

BOSE

PROFESSIONAL

FreeSpace 3 Loudspeaker System

Installation Guide

Installationsvejledning

Installationshandbuch

Guía de instalación

Guide d'installation

Guida all'installazione

Installatiehandleiding

Installationsanvisning

For use by trained installers only
Kun til faguddannede montører
Nur zur Montage durch einen Fachinstallateur
Para el uso de instaladores experimentados
Pour des installateurs chevronnés uniquement
L'utilizzo è riservato agli installatori esperti
Uitsluitend bestemd voor gekwalificeerde installateurs
Endast för professionella användare



This product conforms to the EMC Directive 89/336/EEC.
The complete Declaration of Conformity can be found on
www.Bose.com/static/compliance/index.html.



This product conforms to all applicable
Electromagnetic Compatibility Regulations 2016 and
all other applicable UK regulations. The complete
declaration of conformity can be found at:
www.Bose.com/compliance

Package contents

Kassen indeholder

Packungsinhalt

El paquete contiene

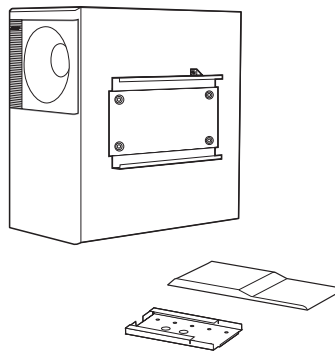
Contenu de l'emballage

Contenuto della confezione

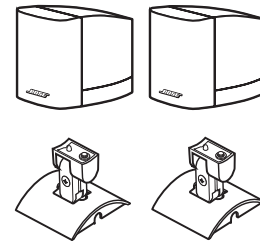
Inhoud van de verpakking

Paketets innehåll

**FreeSpace® 3
Acoustimass® module**



Surface-mount satellite



Dimensions

Mål

Abmessungen

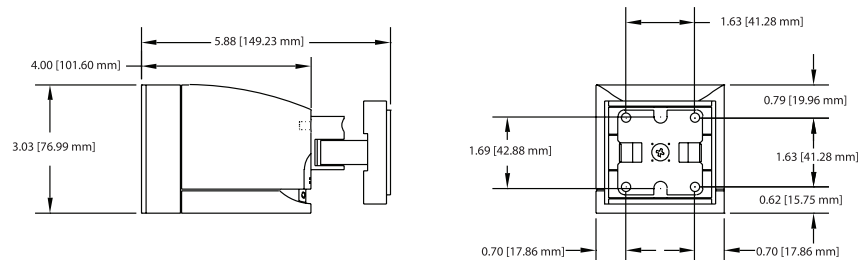
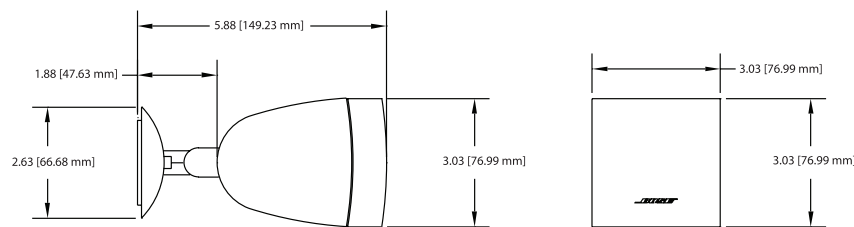
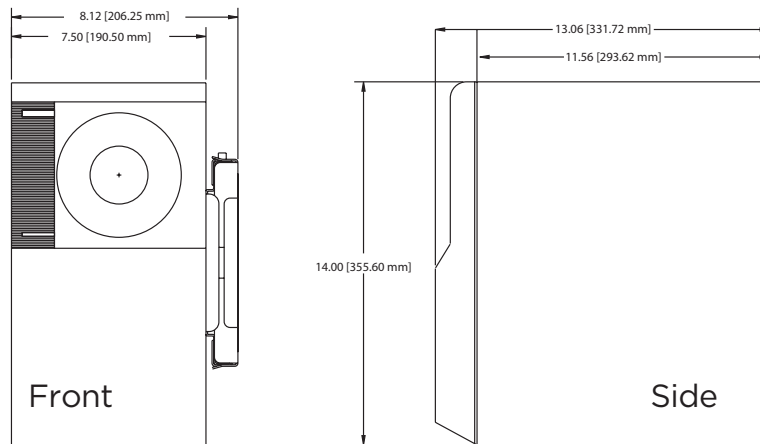
Dimensiones

Dimensions

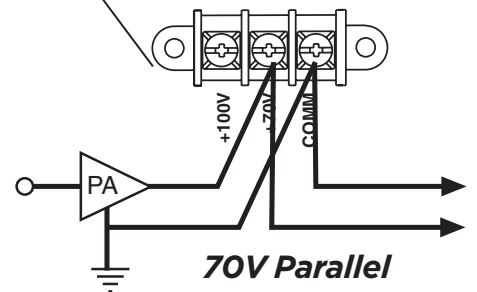
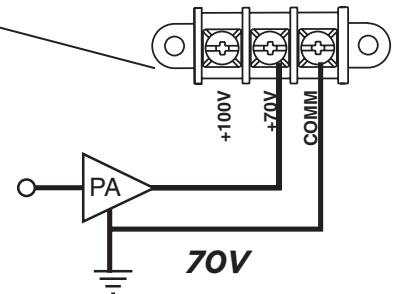
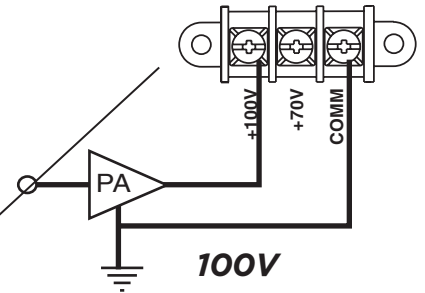
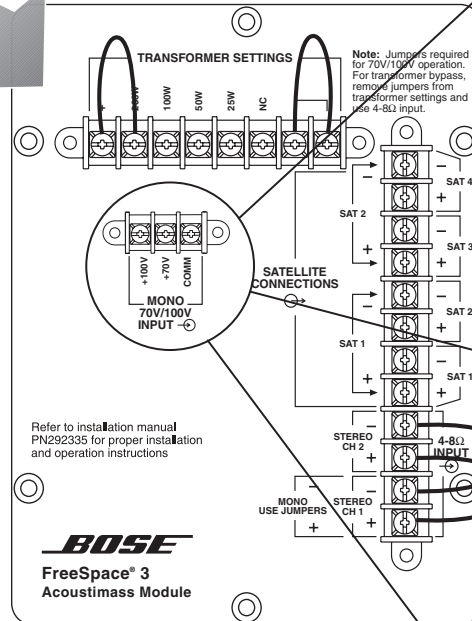
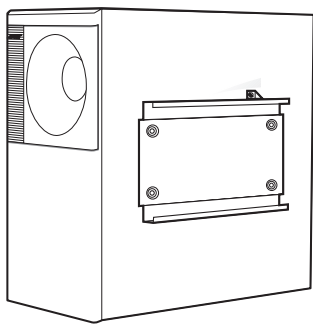
Dimensioni

Afmetingen

Dimensioner



Amplifier output connection
Tilslutning til forstærkerudgang
Anschluss des Verstärker-ausgangs
Conexión de salida del amplificador
Raccordement aux sorties de l'amplificateur
Connessione di uscita dell'amplificatore
Uitgangsverbinding van de versterker
Anslutning från förstärkare



Transformer tap setting

Transformer tapsætning

Einstellen der Transformator-abgriffe

Ajuste del cambiador de la relación de transformación

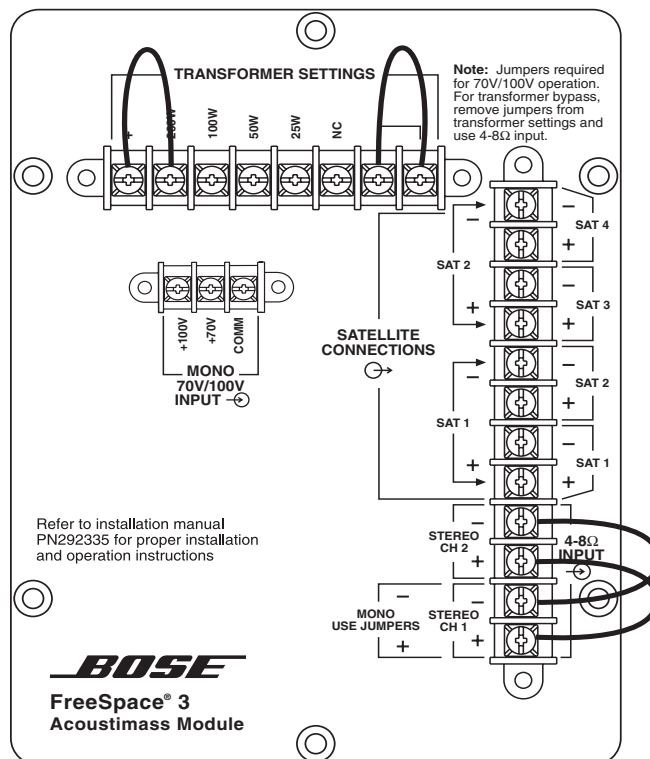
Position des réglages du transformateur

Trasformatore: impostazione delle potenze intermedie

Aftakningsinstilling van de transformator

Tappinställning för transformator

- **Lower Wattage:** The transformer tap is set at the factory for 200W use. To set it for lower wattage, remove the end of the + jumper wire that is connected to 200W and reattach it to the appropriate tap (100W, 50W, or 25W).
- **Lavere watt:** Transformer tapsætningen indstilles på fabrikken til anvendelse ved 200 W. Hvis den skal indstilles til lavere watt, skal enden af kablet mærket+, der er sluttet til 200 W, flyttes til den passende omskifter (100 W, 50 W, eller 25 W).
- **Niedrige Wattzahl:** Der Transformatorabgriff ist ab Werk für 200W eingestellt. Wenn Sie eine niedrigere Wattzahl benötigen, entfernen Sie das Ende des +Verteilerdrahts vom 200W Abgriff und befestigen es am gewünschten Abgriff (100W, 50W bzw. 25W).
- **Vatíaje más bajo:** La relación de transformación viene establecida de fábrica para el uso de 200 W. Para cambiar a un vatíaje más bajo, retire el extremo del hilo de puente+ que está conectado a 200 W y vuelva a acoplarlo a la relación de transformación apropiada (100 W, 50 W o 25 W).
- **Puissance plus faible :** le réglage du transformateur est effectué en usine pour une puissance de 200 W. Si l'on souhaite utiliser une puissance plus faible, retirer l'extrémité du strap + raccordé sur la borne 200 W et replacer celui-ci sur la borne appropriée (100, 50, ou 25 W).
- **Potenze intermedie:** il trasformatore è impostato in fabbrica sulla potenza di 200 W. Per impostare una potenza inferiore, rimuovere l'estremità del ponticello + inserirla nel connettore da 200 W e inserirla nel connettore della potenza desiderata (100, 50 o 25 W).
- **Lager wattage:** De transformatoraftakking is in de fabriek ingesteld op 200 W. Om een lager wattage in te stellen verwijderd u het uiteinde van de + overbruggingsdraad die aangesloten is op de 200 W aansluiting en bevestigt u deze op de juiste aftakking (100 W, 50 W of 25 W).
- **Lägre watt:** Transformator-tappen är inställd på fabriken för 200W. För lägre wattal, avlägsna änden av + bygeltråden som är ansluten till 200W och anslut den till lämplig tapp (100W, 50W eller 25W).



**Direct
(transformer
bypass) use**

**Direkte
(transformer
bypass) lavohms**

**Direkt-Auslegung
(Umgehung des
Transformators)**

**Uso directo
(desviación del
transformador)**

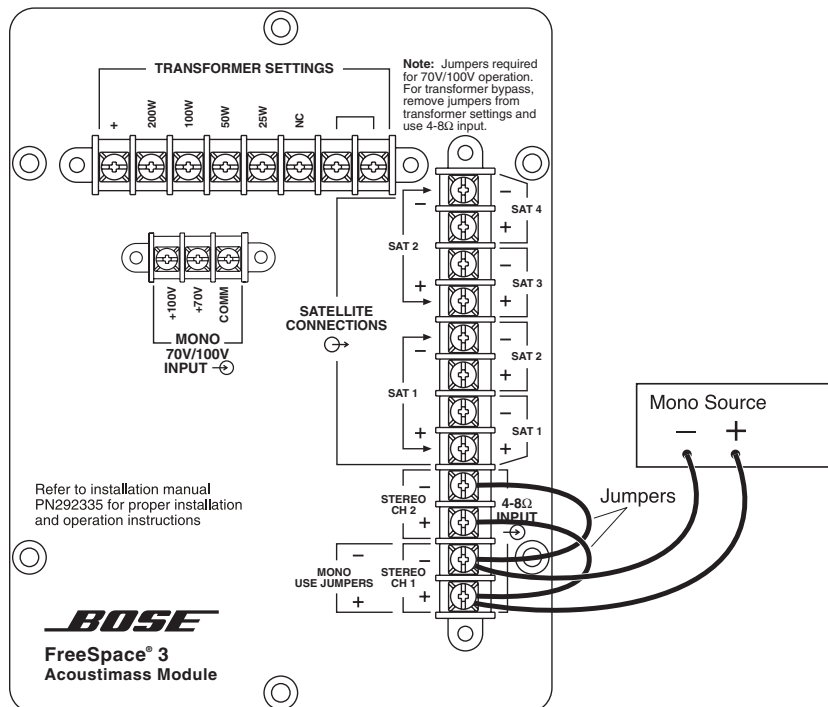
**Utilisation directe
(transformateur
shunter)**

**Collegamento
diretto
(esclusione del
trasformatore)**

**Direct
(transformator
bypass) gebruik**

**Direkt
(transformator
-avledning)
användning**

- **Mono Direct:** To bypass the transformer and prepare the loudspeaker for 4W use and mono sound input, remove the two jumpers from the transformer settings on the front of the loudspeakers. Leave the CH1 and CH2 input jumpers on the back of the loudspeaker as they are.
- **Mono direkte:** Fjern de to jumpere fra transformerindstillingerne på forsiden af højttalerne for at foretage bypass af transformeren og forberede højttalerne til anvendelse ved 4 W og mono lydindgang. Lad CH1 og CH2 koblingskablerne sidde på bagsiden af højttalerne som de er.
- **Mono-Direkt:** Wenn Sie den Transformator umgehen möchten und den Lautsprecher für 4W und Mono-Soundeingang vorbereiten möchten, entfernen Sie die beiden Transformatorverteilerdrähte auf der Vorderseite der Lautsprecher. Die Verteilerdrähte für CH1- und CH2-Eingang auf der Rückseite der Lautsprecher bleiben unverändert.
- **Mono Directo:** Para desviar (bypass) el transformador y preparar el altavoz para uso de 4W y entrada de sonido en mono, retire únicamente los dos hilos de puente del transformador en la parte frontal de los altavoces. Deje los puentes de entrada CH1 y CH2 en la parte trasera del altavoz tal y como están.
- **Mode mono direct :** si l'on souhaite shunter le transformateur et préparer l'enceinte pour une utilisation 4 W en mode mono, retirer les 2 straps du système de réglage du transformateur situé à l'avant des enceintes. Laisser cependant les straps d'entrée CH1 et CH2, présents à l'arrière de l'enceinte, dans leur position initiale.
- **Mono, diretto:** per escludere il trasformatore e utilizzare l'altoparlante in configurazione 4W ingresso mono, rimuovere i due ponticelli del trasformatore sulla parte frontale degli altoparlanti. Non toccare i ponticelli di ingresso CH1 e CH2 sul retro dell'altoparlante.
- **Mono direct:** Om de transformator over te slaan en de luidspreker voor te bereiden op gebruik van 4W en mono verwijderd u alleen de twee overbruggingsdraden van de transformatorinstellingen voorop de luidsprekers. Laat de overbruggingsdraden van CH1 en CH2 achterop de luidspreker zoals ze zijn.
- **Monodirekt:** Gå förbi transformatorn och förbered högtalaren för 4W-användning och monoljud genom att avlägsna de två bygeltrådarna för transformatorn på högtalarnas framsida. Låt ingångstrådarna CH1 och CH2 sitta kvar på högtalarens baksida.



Stereo Direct

Stereo direkte

Stereo-Direkt

Estéreo Directo

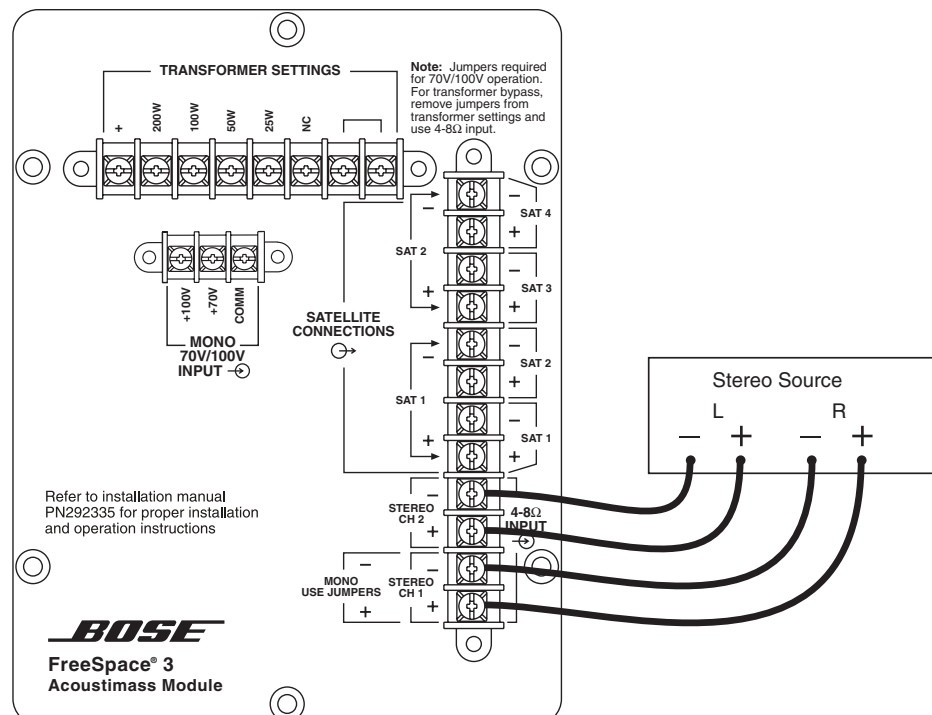
Mode stéréo direct

Stereo, diretto

Stereo direct

Stereodirekt

- **Stereo Direct:** To bypass the transformer and prepare the loudspeaker for 4W use and stereo sound input, remove all jumper wires.
- **Stereo direkte:** Fjern alle koblingskabler ved benyttelse af lavohm på transformeren og forberedelse af højttaleren til anvendelse med 4 W og stereo lydindgang.
- **Stereo-Direkt:** Wenn Sie den Transformator umgehen möchten und den Lautsprecher für 4W und Stereo-Soundeingang vorbereiten möchten, entfernen Sie alle Verteilerdrähte.
- **Estéreo Directo:** Para desviar (bypass) el transformador y preparar el altavoz para uso de 4W y entrada de sonido en estéreo, retire los dos hilos de puente.
- **Mode stéréo direct :** si l'on souhaite shunter le transformateur et préparer l'enceinte pour une utilisation 4 W en mode stéréo, retirer tous les straps.
- **Stereo, diretto:** per escludere il trasformatore e utilizzare l'altoparlante in configurazione 4W ingresso stereo, rimuovere tutti i ponticelli.
- **Stereo direct:** Om de transformator over te slaan en de luidspreker voor te bereiden op gebruik van 4W en stereo verwijdert u alle overbruggingsdraden.
- **Stereodirekt:** Gå förbi transformatorn och förbered högtalaren för 4W-användning och stereoljud genom att avlägsna alla bygeltrådar.



Satellite speaker connection

Tilslutning af Satellithøjttaler

Anschluss des Satelliten-Lautsprechers

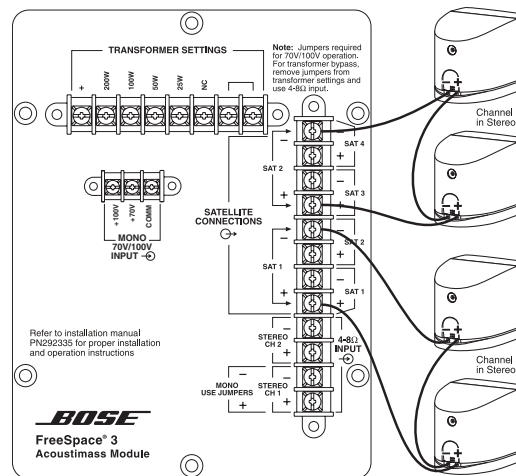
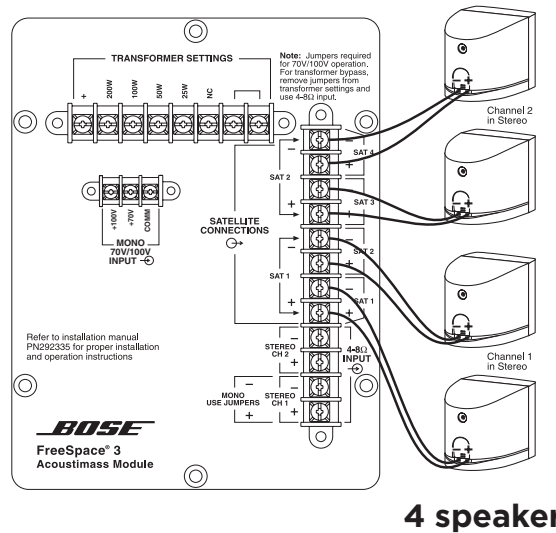
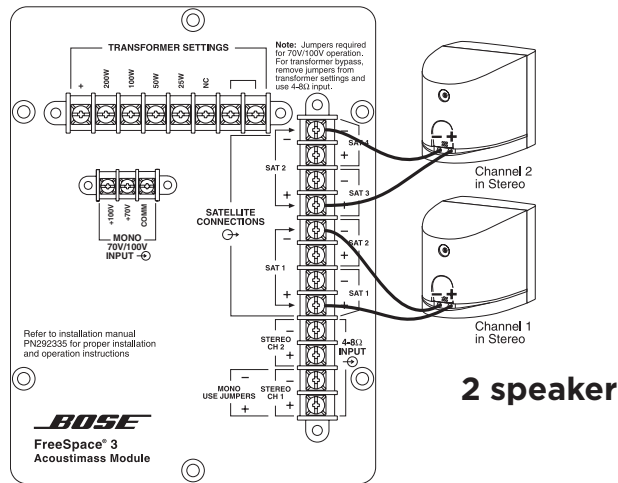
Conexión del altavoz satélite

Raccordement des cubes

Collegamento dei diffusori a cubetto

Verbinding van de satelliet-luidsprekers

Anslutning av satellithögtalare



Using other compatible Bose Professional speakers

Anvendelse af andre kompatible Bose Professional højttalere

Verwendung von anderen kompatiblen Lautsprechern von Bose Professional

Uso de otros altavoces compatibles con Bose Professional

Utilisation d'autres enceintes Bose Professional compatibles

Impiego di altri diffusori compatibili della Bose Professional

Gebruik van andere compatibele luidsprekers van Bose Professional

Användning av andra Bose Professional-kompatibla högtalare

- You can use the FreeSpace[®] 3 system Acoustimass[®] module with other Bose Professional speakers. Just be sure to connect both the speakers and the module directly to the amplifier, using separate channels or connect speakers that do not need equalization in parallel with the Acoustimass module on the same channel.
Caution: Do not connect any speakers, other than FreeSpace 3 satellite speakers, directly to the module.
- FreeSpace 3 Acoustimass modulet kan anvendes med andre Bose Professional højttalere. Sørg blot for at tilslutte både højttalerne og modulet direkte til forstærkeren via separate udgange eller tilslutte højttalere, som ikke behøver equalizer i parallel med Acoustimass-modulet på den samme kanal.
Advarsel: Der må ikke sluttet andre højttalere end FreeSpace 3 satellithøjttalere direkte til modulet.
- Das FreeSpace 3 Acoustimass Modul kann mit anderen Bose Professional Lautsprechern eingesetzt werden. Stellen Sie jedoch sicher, dass sowohl die Lautsprecher als auch das Modul direkt an den Verstärker angeschlossen und separate Kanäle benutzt werden, oder schließen Sie Lautsprecher, bei denen keine Entzerrung erforderlich ist, parallel zum Acoustimass Modul an denselben Kanal an.
Vorsicht: Schließen Sie nur FreeSpace 3 Satelliten-Lautsprecher direkt an das Modul an.
- Puede utilizar el módulo Acoustimass FreeSpace 3 con otros altavoces Bose Professional. Asegúrese de conectar ambos altavoces y el módulo directamente al amplificador, utilizando canales separados, o, si son altavoces que no necesitan ecualizador en paralelo, conéctelos al módulo Acoustimass en el mismo canal.
Precaución: No conecte directamente al módulo ningún altavoz que no sea altavoz satélite FreeSpace 3.
- Il est possible de raccorder d'autres enceintes Bose Professional sur le module Acoustimass, FreeSpace 3. S'assurer uniquement de raccorder directement les enceintes et le module sur des canaux séparés de l'amplificateur ou connecter les enceintes qui ne nécessitent pas d'égalisation en parallèle avec le module Acoustimass sur le même canal.
Attention : ne jamais connecter d'enceintes, autres que les cubes FreeSpace 3, directement sur le module.
- Il modulo Acoustimass FreeSpace 3 può essere usato con altri diffusori Bose Professional. Purché il collegamento all'amplificatore sia diretto e vengano utilizzati due canali separati: uno per il modulo ed uno per i diffusori. In alternativa, i diffusori che non richiedono equalizzazione possono essere collegati in parallelo con il modulo Acoustimass sullo stesso canale.
Attenzione: non collegare altri diffusori, eccetto i diffusori a cubetto FreeSpace 3, direttamente al modulo.
- U kunt de FreeSpace 3 Acoustimass Module met andere luidsprekers van Bose Professional gebruiken. Zorg er wel voor dat u zowel de luidsprekers als de module rechtstreeks op de daarvoor geschikte versterker aansluit d.m.v. aparte ingangen of dat u luidsprekers die niet gelijkgesteld hoeven te worden parallel met de Acoustimass Module op dezelfde ingang aansluit.
Opgelet: Sluit andere luidsprekers, met uitzondering van de FreeSpace 3 satellietluidsprekers niet rechtstreeks op de module aan.
- Du kan använda FreeSpace 3 Acoustimass-modulen med andra Bose Professional-högtalare. Se till att du ansluter både högtalarna och modulen direkt till förstärkaren på separata kanaler, eller ansluter högtalare som inte behöver utjämning parallellt med Acoustimass-modulen på samma kanal.
Varning: Anslut aldrig några högtalare förutom FreeSpace 3-satellithögtalarna direkt till modulen.

Mounting and wiring the module

Montering og ledningsførelse til modulet

Aufbau und Verdrahtung des Moduls

Montaje y cableado del módulo

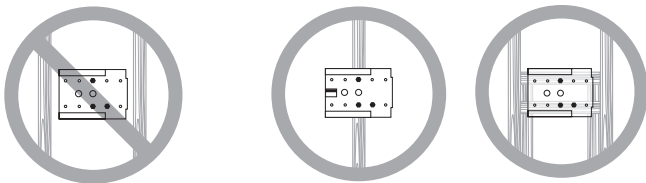
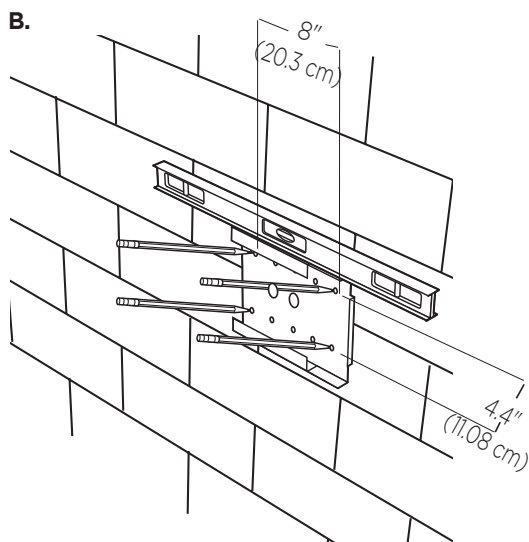
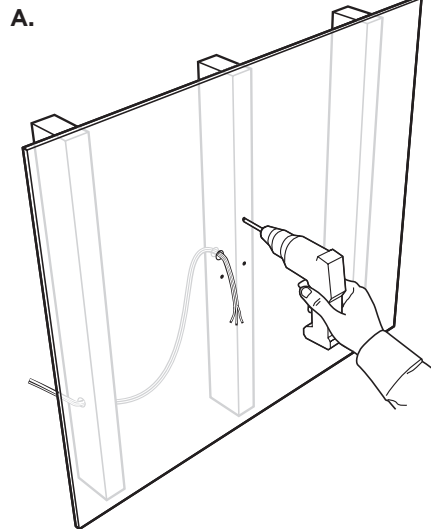
Fixation et câblage du module

Installazione e collegamento

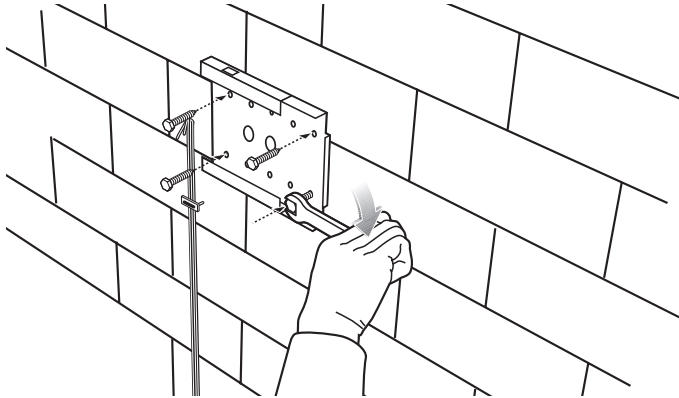
Monteren en bedraden van de module

Montering och tråddragning för modulen

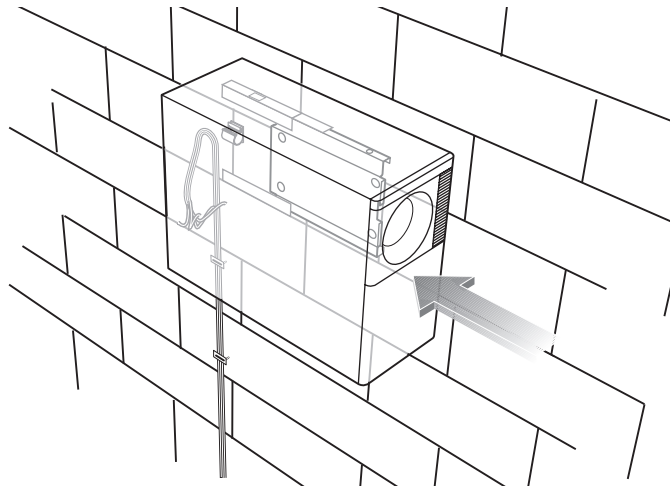
- Choose a mounting position, method, and hardware consistent with local building codes and regulations. Use at least three mounting screws.
- Vælg monteringssted, -metode og tilbehør, der er i overensstemmelse med lokale byggevedtægter. Brug mindst tre monteringskruer.
- Wählen Sie hierzu mit den örtlich gültigen Vorschriften übereinstimmende Befestigungspositionen, -methoden und Materialien. Benutzen Sie mindestens drei Schrauben.
- Elija una posición y un método de montaje, y accesorios de acuerdo a los códigos y las regulaciones para edificios de su localidad. Utilice al menos tres tornillos de montaje.
- Choisir une position, une méthode et des accessoires de montage conformes aux règles et normes en vigueur pour ce type d'installation dans un bâtiment. Utiliser au moins 3 vis de fixation.
- Scegliere la posizione, il metodo e la ferramenta di montaggio in conformità alle normative edilizie e sugli impianti elettrici vigenti. Usare come minimo tre viti di montaggio.
- Kies een montagepositie, -methode en schroeven e.d. die overeenkomen met plaatselijke bouwverordeningen en regulaties. Gebruik minstens drie montageschroeven.
- Välj en monteringsposition, metod och hårdvara som uppfyller lokal byggkod och bestämmelser. Använd minst tre monteringskruvar.



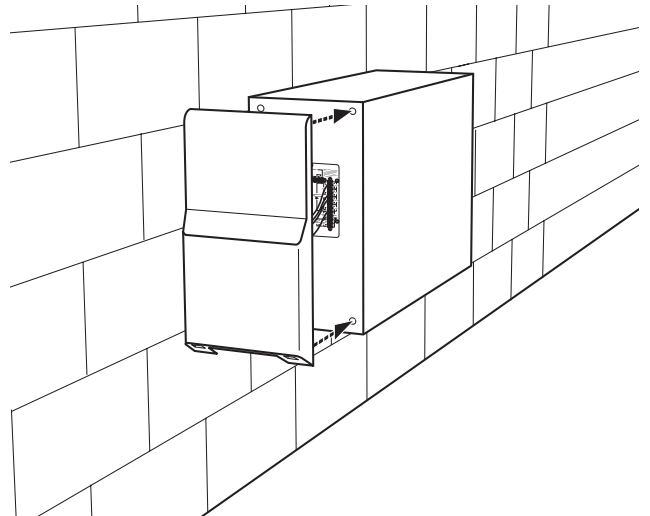
C.



D.



E.



Mounting and wiring satellite speakers

Montering og ledningsfremføring til satellithøjtalere

Aufbau und Verdrahtung von Satelliten-Lautsprechern

Montaje y cableado de altavoces satélite

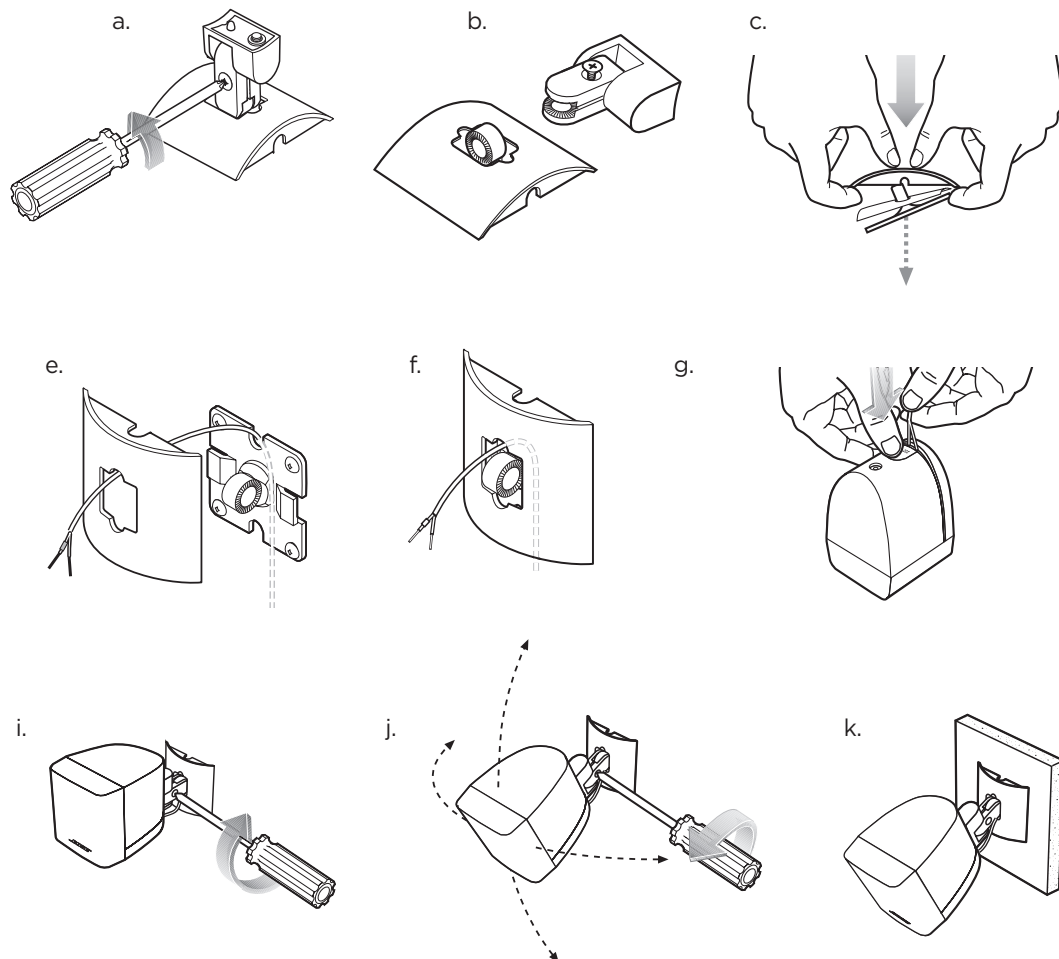
Fixation et câblage des cubes

Installazione e collegamento dei diffusori a cubetto

Monteren en bedraden van de satelliet-luidsprekers

Montering och kabeldragning för satellit-högtalare

- Choose a position and mounting method consistent with local building codes and regulations.
Use four screws per bracket.
- Vælg monteringssted, -metode der er i overensstemmelse med lokale byggevedtægter.
Brug fire skruer per beslag.
- Wählen Sie hierzu eine mit den örtlich gültigen Vorschriften übereinstimmende Befestigungsposition und -methode.
Benutzen Sie vier Schrauben pro Halter.
- Elija una posición y un método de montaje de acuerdo a los códigos y las regulaciones para edificios de su localidad.
Utilice cuatro tornillos por abrazadera.
- Choisir une position et une méthode de montage conformes aux règles et normes en vigueur pour ce type d'installation dans un bâtiment.
Chaque support doit être fixé par 4 vis.
- Scegliere la posizione e il metodo di montaggio in conformità alle normative edilizie e sugli impianti elettrici vigenti.
Usare quattro viti per ogni staffa.
- Kies een positie en montagemethode die overeenkomt met plaatselijke bouwverordeningen en regulaties.
Gebruik vier schroeven per beugel.
- Välj en plats och en monteringsmetod som uppfyller byggkod och bestämmelser.
Använd fyra skruvar per konsol.



China Importer: Bose Electronics (Shanghai) Company Limited, Level 6, Tower D, No. 2337 Gudai Rd. Minhang District, Shanghai 201100

UK Importer: Bose Limited Bose House, Quayside Chatham Maritime, Chatham, Kent, ME4 4QZ, United Kingdom

EU Importer: Bose Products B.V., Gorslaan 60, 1441 RG Purmerend, The Netherlands

Mexico Importer: Bose de México, S. de R.L. de C.V. , Paseo de las Palmas 405-204, Lomas de Chapultepec, 11000 México, D.F. For importer & service information: +5255 (5202) 3545

Taiwan Importer: Bose Taiwan Branch, 9F-A1, No. 10, Section 3, Minsheng East Road, Taipei City 104, Taiwan. Phone Number: +886-2-2514 7676

Bose and Acoustimass are trademarks of Bose Corporation.

FreeSpace is a trademark of Transom Post OpCo LLC. Bose Corporation, Framingham, MA 01701, U.S.A. 1-877-230-5639

©2023 Transom Post OpCo LLC. No part of this work may be reproduced, modified, distributed or otherwise used without prior written permission.



292335-0030

©2023 Transom Post OpCo LLC. All rights reserved.
Framingham, MA 01701 USA
BoseProfessional.com
AM292335 Rev. 02
August 2023