

DATOS TÉCNICOS

AVM-1

Micrófono sensor

Descripción general del producto

El micrófono sensor AVM-1 se instala discretamente en techos y proporciona una salida analógica sobre una conexión de audio balanceada. Diseñado para su uso con la compensación de AutoVolume, como se presenta en algunos procesadores de sonido de Bose Professional, el micrófono brinda una referencia continua del ruido ambiente de la habitación. Esto permite que el algoritmo de AutoVolume ajuste automáticamente los niveles de la zona de salida según la actividad de la habitación.

Funciones clave

Su **diseño discreto para montaje al ras** se integra perfectamente en superficies de techo comunes

La cápsula **condensadora omnidireccional del micrófono** funciona con alimentación phantom y se puede ubicar hasta a 610 metros (2,000 pies) de distancia del procesador de sonido

Las **pinzas de muelle facilitan la instalación** mientras mantienen al micrófono firme en su lugar

La **cubierta de condensación** protege los terminales del cable de la acumulación de humedad y asegura un funcionamiento continuo en ubicaciones de montaje por encima del techo



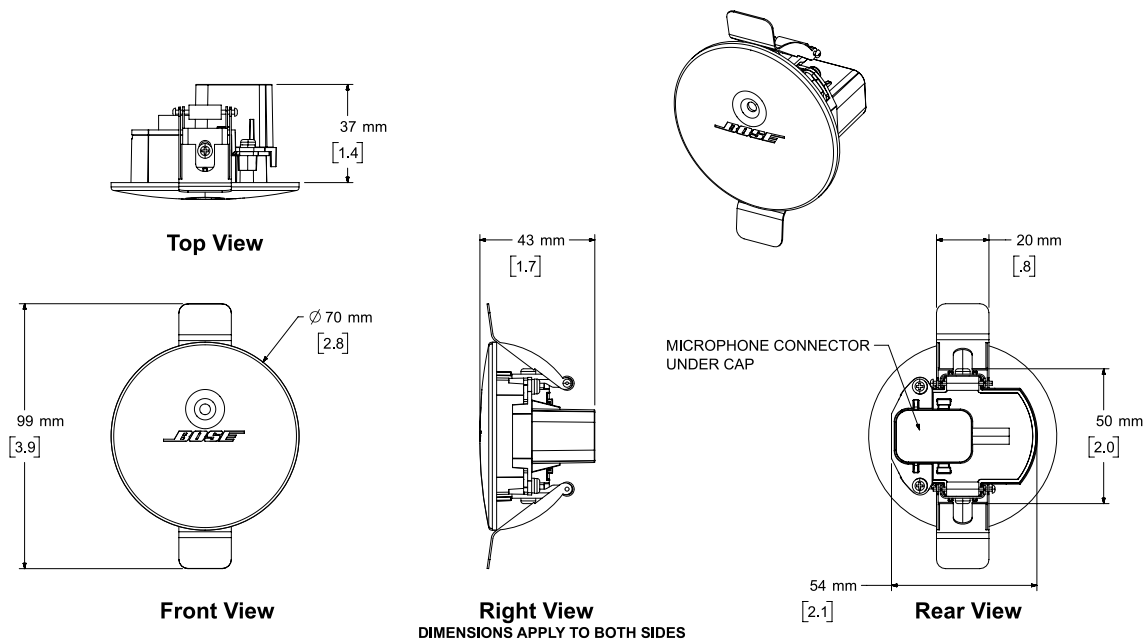
Código del producto

Micrófono sensor AVM-1

808932-0210

Especificaciones técnicas

Tipo de micrófono	Condensador, requiere alimentación phantom de +48 V
Salida	Conector balanceado de 3 pines (terminal fijo)
Es compatible con	Procesadores Bose Professional CSP (CSP-1248, CSP-428)



NOTES:
1. DIMENSIONS ARE IN MILLIMETERS OVER INCHES

© 2023 Transom Post OpCo LLC.

Bose es una marca comercial de Bose Corporation. Todas las otras marcas comerciales son propiedad de sus respectivos dueños. Todos los derechos reservados.

Para obtener información de aplicación y especificaciones adicionales, visite [BoseProfessional.com](https://www.boseprofessional.com). Las especificaciones están sujetas a cambios sin previo aviso. 08/2023