

TECHNISCHE SPEZIFIKATIONEN

ControlCenter CC-1D/CC-2D/CC-3D

Digital Zone Controller

Produktübersicht

Die Bose Professional ControlCenter Digital Zone Controller ermöglichen die Lautstärkeregelung und Quellenauswahl für Bose Professional CSP, ControlSpace ESP und ControlSpace EX Sound Prozessoren. In einem Ethernet-Netzwerk können mehrere PoE-gespeiste Prozessoren gleichzeitig eingesetzt werden. Es sind drei Modelle in Schwarz oder Weiß erhältlich. Sie umfassen LED-Anzeigen für die Lautstärke sowie die gewählte Audioquelle und sind mit Standardeinbaudosen in Nordamerika, Europa und Japan kombinierbar.

Wichtige Merkmale

Drei Hauptmodelle: CC-1D für eine einfache Lautstärkeregelung, CC-2D für die Lautstärkeregelung und A/B-Quellenauswahl sowie CC-3D für die Lautstärkeregelung und A/B/C/D-Quellenauswahl.

Intuitive Benutzeroberfläche mit einem einzelnen Drehregler für die Lautstärke (Regler drehen), Quellenauswahl (Regler drücken) und Stummschaltung (Regler gedrückt halten) und LED-Anzeigen für die Lautstärke sowie die gewählte Audioquelle.

Ansprechendes, dezentes Design in zwei Farben sowie in regionalen Ausführungen für die nahtlose Integration in nahezu allen Räumen.

Netzwerkfähig und PoE-gespeist: Ethernetbasiert und über PoE gespeist; keine besondere Verkabelung oder externe Netzteile erforderlich.

Programmierbar: Anwender können separate Lautstärkebereiche und Quellenoptionen in der Software festlegen; für großflächige Projekte können mehrere Geräte gleichzeitig in Kombination mit Bose Professional CSP, ControlSpace ESP und ControlSpace EX-Systemen verwendet werden.

Individuelle Kennzeichnung: Jeder Zone Controller wird mit einem Bogen vorgefertigter Etiketten, inklusive zwei Blankoetiketten zur individuellen Beschriftung, geliefert.

Regionale Ausführungen: Jedes Modell ist in drei regionalen Varianten für die jeweiligen Einbaudosen erhältlich. Die Modelle für Nordamerika und Japan wurden für die Verwendung mit einer Wandbuchse im Decora®-Format oder ähnlichen Blenden (nicht im Lieferumfang enthalten) entwickelt. Das Modell für den europäischen Markt (86 mm) wird als verblendete Wandbuchse geliefert.

Kompatibel mit Bose Professional CSP, ControlSpace ESP und ControlSpace EX Sound Prozessoren sowie mit netzwerkfähigen PowerMatch Verstärkern.



CC-1D (NA)

CC-2D (EU)

CC-3D (JP)

Technische Spezifikationen

Anschluss	1 Ethernet-Anschluss (RJ-45)
Stromversorgung	PoE-Switch (Power-over-Ethernet) erforderlich
Betriebstemperatur	0° C bis 40° C
Kapazität	Bis zu 16 Geräte in Kombination mit Bose Professional CSP Prozessoren; bis zu 32 Geräte in Kombination mit Bose Professional ControlSpace EX/ESP Prozessoren

Artikelnummern

	ControlSpace CC-1D	ControlSpace CC-2D	ControlSpace CC-3D
US-120V (schwarz)	808461-0110	808928-0110	808930-0110
US-120V (weiß)	808461-0210	808928-0210	808930-0210
EU-230V (schwarz)	808461-2110	808928-2110	808930-2110
EU-230V (weiß)	808461-2210	808928-2210	808930-2210
JP-100V (schwarz)	808461-3110	808928-3110	808930-3110
JP-100V (weiß)	808461-3210	808928-3210	808930-3210

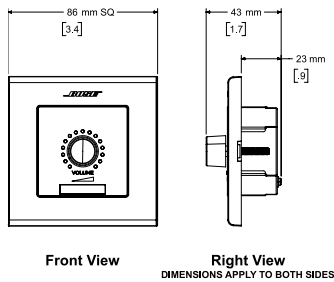
TECHNISCHE SPEZIFIKATIONEN

ControlCenter CC-1D/CC-2D/CC-3D

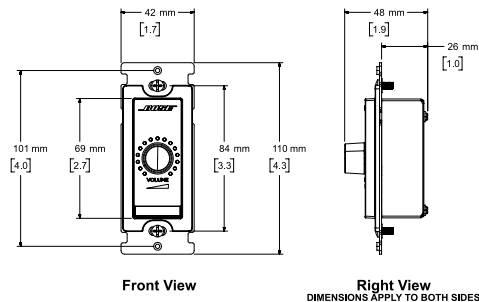
Digital Zone Controller

CC-1D

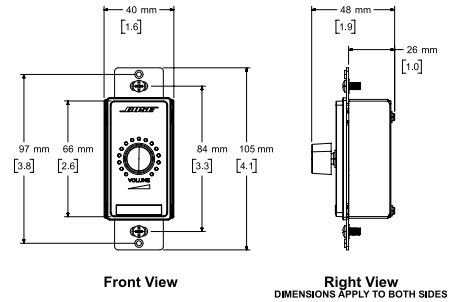
EU



JP

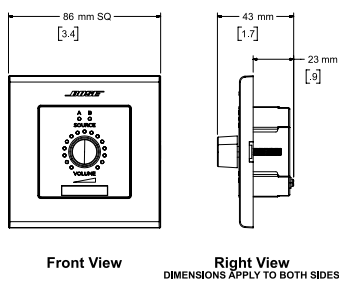


US

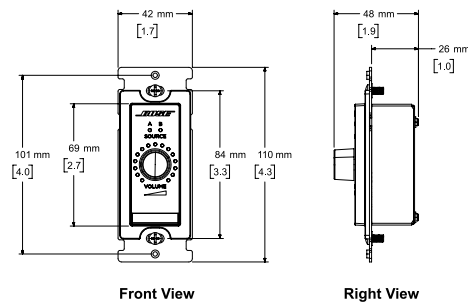


CC-2D

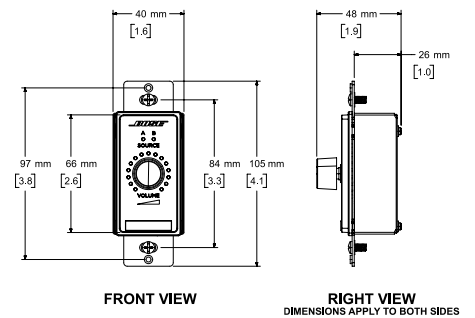
EU



JP

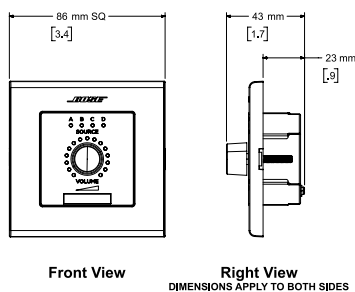


US

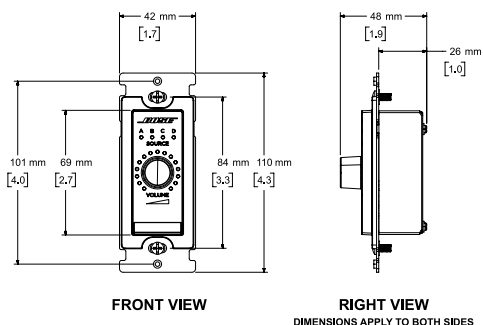


CC-3D

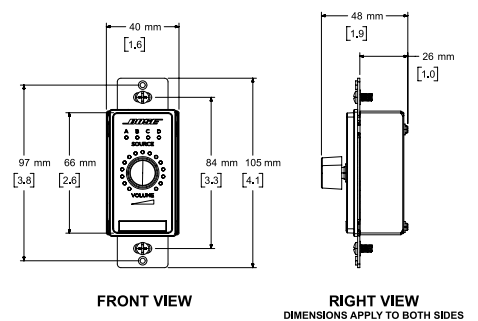
EU



JP



US



Bose ist eine Marke der Bose Corporation. ControlSpace und PowerMatch sind Marken der Transom Post OpCo LLC. Alle anderen Marken sind Eigentum ihrer jeweiligen Inhaber. ©2023 Transom Post OpCo LLC.

Weitere technische Spezifikationen und Anwendungsinformationen finden Sie unter [BoseProfessional.com](https://www.boseprofessional.com). Alle technischen Spezifikationen können ohne Vorankündigung geändert werden. 07/2023