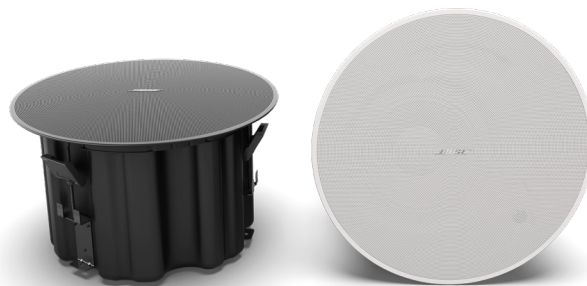


# Altavoz de techo DesignMax DM8C

## Descripción general del producto

Con drivers coaxiales de 2 vías, el altavoz DesignMax DM8C de 150 W brinda un SPL potente ideal para escuchar música en primer plano, junto con un diseño de primer nivel que complementa cualquier instalación de sonido comercial. El DM8C cuenta con un woofer de 2 vías de 203 mm (8") y un driver de compresión de 25 mm (1") coaxial de activación central, que proporciona un rango de frecuencia de 52 Hz a 20 kHz. El DM8C con montaje en el techo se instala fácilmente con los brazos de montaje QuickHold.



## Características principales

**Combine modelos DesignMax que se adapten a cualquier tipo de diseño, grande o pequeño:** 12 altavoces para combinar, desde modelos de bajo perfil de 51 mm (2 pulgadas) hasta altavoces con drivers de compresión de alto SPL de 203 mm (8 pulgadas), así como opciones con clasificación para áreas exteriores.

**Proporcione graves intensos al igual que agudos nítidos e inteligibles con drivers coaxiales de 2 vías,** sin necesidad de DSP ni ecualización. Para obtener un sonido aún mejor, utilice los amplificadores y DSP exclusivos de Bose Professional para permitir el ecualizador de altavoz y el procesamiento SmartBass, lo que amplía el rendimiento y la respuesta en cualquier nivel de audio.

**Intégrelos en cualquier diseño de habitación** con un formato elegante, rejillas casi sin marco disponibles en color blanco o negro y logotipos extraíbles.

**Reduzca el tiempo de instalación** con el sistema patentado de montaje QuickHold, que también reduce el esfuerzo, las molestias y la posibilidad de que el producto se dañe.

**Instálelos de manera sencilla con accesorios estándar de la industria:** todos los modelos cuentan con conectores Euroblock; los modelos con montaje en el techo tienen carcassas posteriores con clasificación Plenum, puentes de mosaico y cables de audio de acceso frontal que facilitan la instalación y la solución de problemas.

**Proporcione un SPL alto** para las aplicaciones exigentes, incluidos lugares con techos altos, como salones de baile, vestíbulos y centros de convenciones.

## Especificaciones técnicas

RENDIMIENTO DE ALTAVOZ ÚNICO		
Respuesta de frecuencia (-3 dB) <sup>(1)</sup>	60 a 20,000 Hz	
Rango de frecuencia (-10 dB) <sup>(1)</sup>	52 a 20,000 Hz	
Ángulo de cobertura nominal (1 a 4 kHz)	Cónico de 135°	
Ángulo de cobertura nominal (1 a 10 kHz)	Cónico de 120°	
	Prueba del transductor AES <sup>(4)</sup>	Prueba de ciclo de vida extendido de Bose Professional <sup>(5)</sup>
Manejo de potencia, continuo a largo plazo	150 W	125 W
Manejo de potencia, pico	600 W	500 W
Sensibilidad (SPL/1W a 1 m) <sup>(2)</sup>	91 dB	91 dB
SPL máximo calculado a 1 m <sup>(3)</sup>	113 dB	112 dB
SPL máximo calculado a 1 m, pico	119 dB	118 dB
Crossover	1.5 kHz (crossover pasivo de 2 vías)	
Ecualizador de altavoz	No es necesario, ya que están disponibles el procesamiento SmartBass y la voz con ecualización Bose Professional	
Protección de pasaaltos recomendada	48 Hz con filtro recomendado de 24 dB/octava	
Protección contra sobrecarga	Reducción de la potencia de red de resistencia con restablecimiento automático	
Tomas del transformador	70 V: 2.5, 5, 10, 20, 40, 80 W, bypass 100 V: 5, 10, 20, 40, 80 W, bypass	
TRANSDUCTORES		
Baja frecuencia	1 woofer de 203 mm (8")	
Alta frecuencia	1 driver de compresión de 25 mm (1 pulgada), con activación central coaxial	
Impedancia nominal	8 Ω (bypass del transformador)	

# Altavoz de techo

## DesignMax DM8C

CARACTERÍSTICAS FÍSICAS	
Material de la carcasa	Baffle frontal de plástico diseñado con carcasa posterior de acero integrado
Rejilla	Acero perforado con fijación magnética y acabado con recubrimiento de pintura en polvo; se puede pintar y cuenta con una traba de seguridad
Logotipo	Giratorio y extraíble
Color	Negro: RAL 9005, blanco: RAL 9003; se puede pintar
Ambiente de uso	Únicamente para zonas interiores
Organismo de seguridad	Registrado en el estándar UL-1480A, S5591, conforme a UL2043 para la instalación de espacios con cámaras de aire, NFPA70 y NFPA90-A, de acuerdo con la normativa CE.
Rango de temperatura de funcionamiento	0 °C a 50 °C (32 °F a 122 °F)
Conectores	Conector Euroblock de 6 pines con bucle pasante, montado en el baffle frontal. Acepta cables que midan de 18 AWG (0.8 mm <sup>2</sup> ) a 14 AWG (2.5 mm <sup>2</sup> )
Entrada de cables y conductos	Punto de entrada de cable único superior, que permite un conducto de 9.5 mm (0.37")
Suspensión/montaje	Tres (3) brazos de montaje QuickHold de largo alcance cargados a resorte más tres (3) ubicaciones de cables de seguridad
Dimensiones del producto (diámetro de la rejilla × profundidad)	409 × 255 mm (16.1" × 10.0")
Dimensiones de la carcasa posterior (diámetro × profundidad)	340 × 240 mm (13.4" × 9.5")
Tamaño de la perforación [diámetro]	349 mm (13.75")
Grosor máximo del techo	76 mm (3.0")
Peso neto, altavoz con rejilla	9.6 kg (21.1 lb)
Peso neto, puente de mosaico	1.0 kg (2.2 lb)
Peso de envío, individual	12.7 kg (28.0 lb)
Accesorios incluidos	Puente mosaico y plantilla ajustables
Accesorios opcionales	Paquete de 6 unidades empotradas para una construcción nueva
CÓDIGOS DE PRODUCTO	
802080-0110	DESIGNMAX DM8C, INDIVIDUAL, NEGRO
802080-0210	DESIGNMAX DM8C, INDIVIDUAL, BLANCO

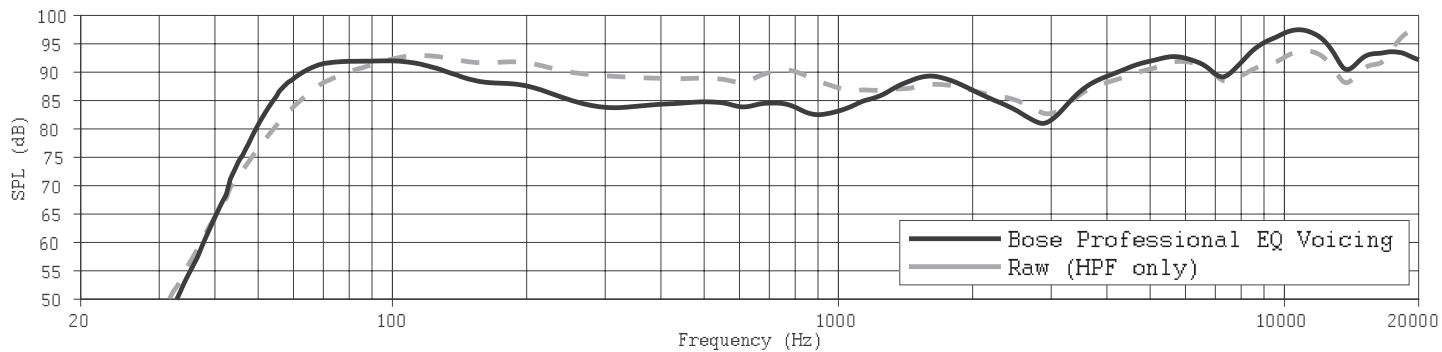
#### Notas de pie de página

- (1) Respuesta de frecuencia y rango medidos en el eje en un entorno de semiespacio con voz con ecualización Bose Professional.
- (2) La sensibilidad medida en el eje en un entorno de medio espacio alcanzó un promedio de 100 Hz a 10 kHz usando la protección de pasaltos recomendada.
- (3) SPL máximo calculado a partir de la sensibilidad y las especificaciones del manejo de potencia, sin incluir la compresión de potencia.
- (4) Estándar AES de 2 horas de duración con ruido del sistema IEC.
- (5) Prueba de ciclo de vida extendido de Bose Professional usando ruido rosa filtrado para cumplir con la norma IEC268-5, factor de cresta de 6 dB y 500 horas de duración.
- (6) Medido en condiciones de espacio completo.

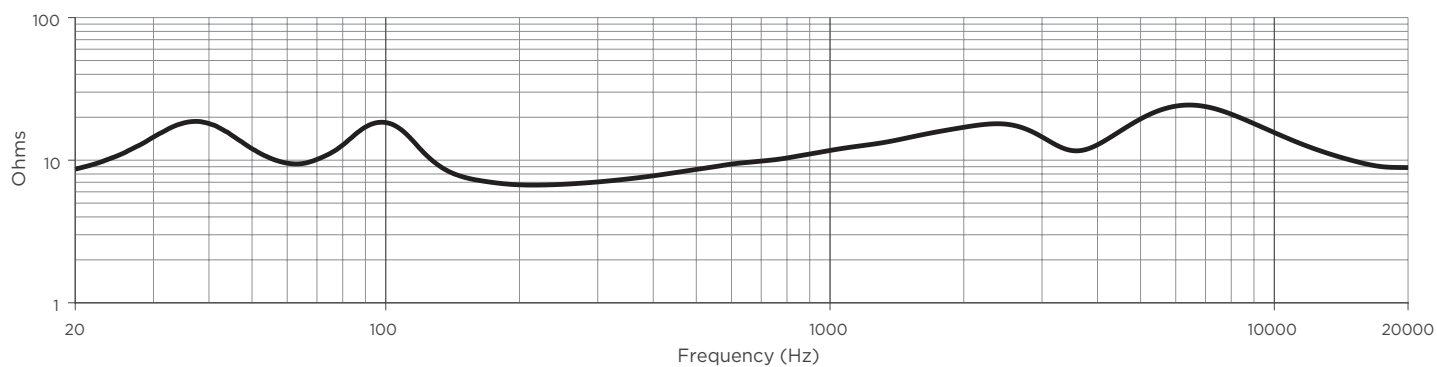
# Altavoz de techo

## DesignMax DM8C

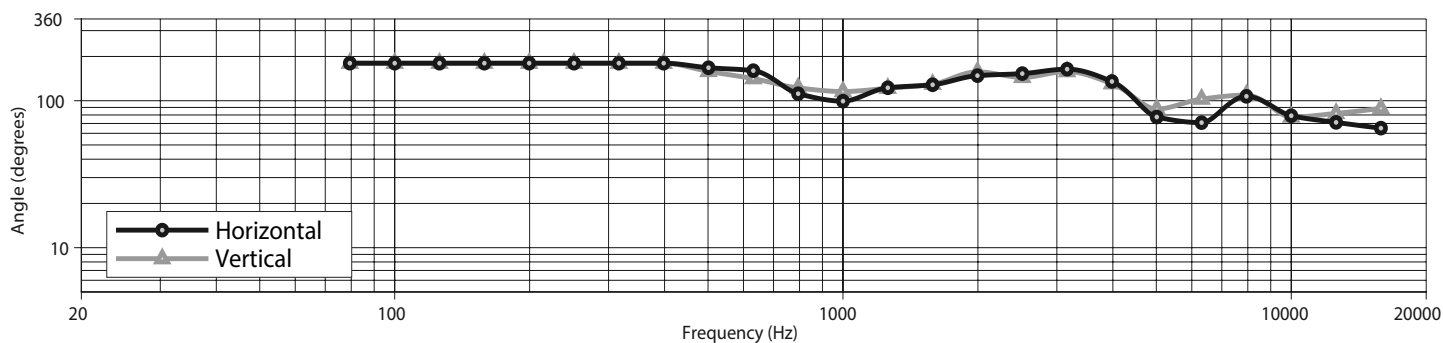
### Respuesta de frecuencia en el eje



### Impedancia



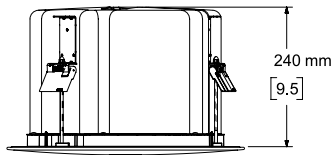
### Ancho del haz<sup>6</sup>



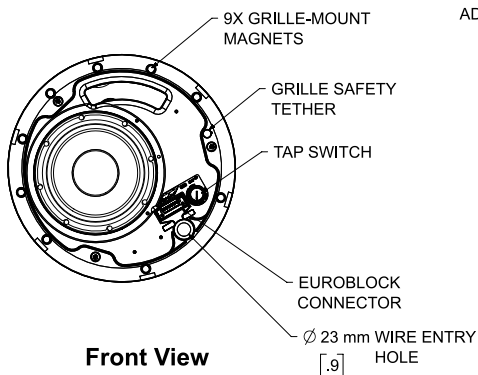
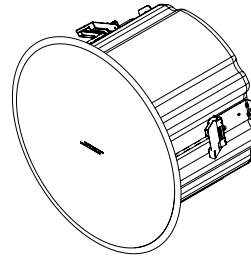
# Altavoz de techo

## DesignMax DM8C

### Dimensiones

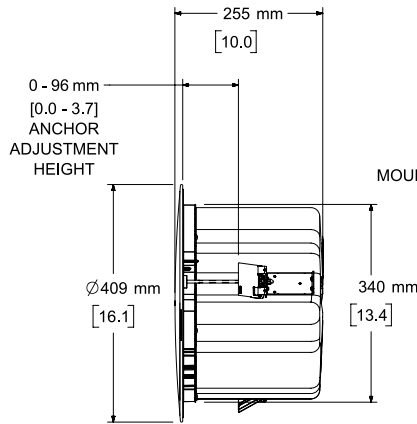


Side View



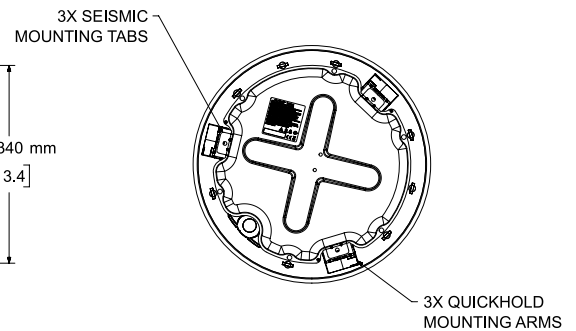
Front View

GRILLE REMOVED FOR CLARITY

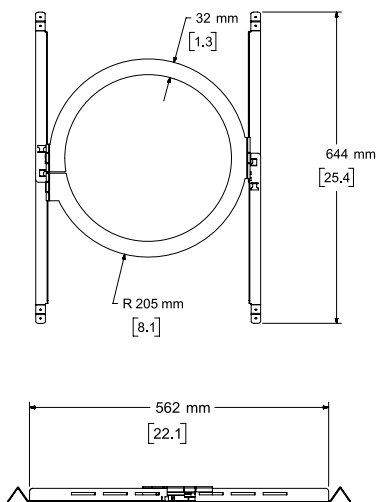


Right View

DIMENSIONS APPLY TO BOTH SIDES



Rear View



NOTES:

1. DIMENSIONS ARE IN MILLIMETERS OVER INCHES
2. WEIGHT APPROX 9.6kg [21.1lbs]

Bose es una marca comercial de Bose Corporation.  
DesignMax, QuickHold y SmartBass son marcas comerciales de Transom Post OpCo LLC.  
Todas las otras marcas comerciales son propiedad de sus dueños.

Para obtener información adicional sobre la aplicación y las especificaciones, visite [BOSEPROFESSIONAL.COM](http://BOSEPROFESSIONAL.COM)  
Las especificaciones están sujetas a cambios sin previo aviso. 04/2023