

FreeSpace 360P Series II

environmental landscape loudspeaker

製品概要

Bose Professional FreeSpace 360P Series IIは、環境に溶け込むようにデザインされた、フルレンジの全天候型スピーカーです。地中への埋め込みも地上への設置も可能で、ショッピングモール、屋外レストラン、リゾート施設、テーマパークなどに適しています。

革新的なデザインで360°のカバレッジを実現するため、使用台数が少なくても済みます。垂直と水平のどちらにもサウンドが均一に拡がるため、立っていても、座っていても一貫したサウンドを提供します。60 Hzまでの周波数レンジに対応します。

堅牢なエンクロージャーと高性能コンポジットドライバーにより、高い耐久性と信頼性を実現します。雨や雪、塩水、砂に強いデザインです。



主な特長

フルレンジ環境スピーカー: 下方向の4.5インチ高性能コンポジット全天候型フルレンジドライバーを搭載し、地中への埋め込みや地上への設置が可能

ドーム状ポートグリル: リスニングエリアでサウンドを反響させ、クリアで一貫したパフォーマンスを実現

独自のキャビネット形状: リスナーに向けられる中高域エネルギーに対するアコースティックディフューザーとして機能します。スピーカーの設置面が、専用にチューニングされた、複数の仕切りを持つポート付きエンクロージャーとして機能します

マルチタップライントランス: タップ設定を簡単に変更可能

盗難に強い設計

内部スピーカー保護回路: ドライバーを保護

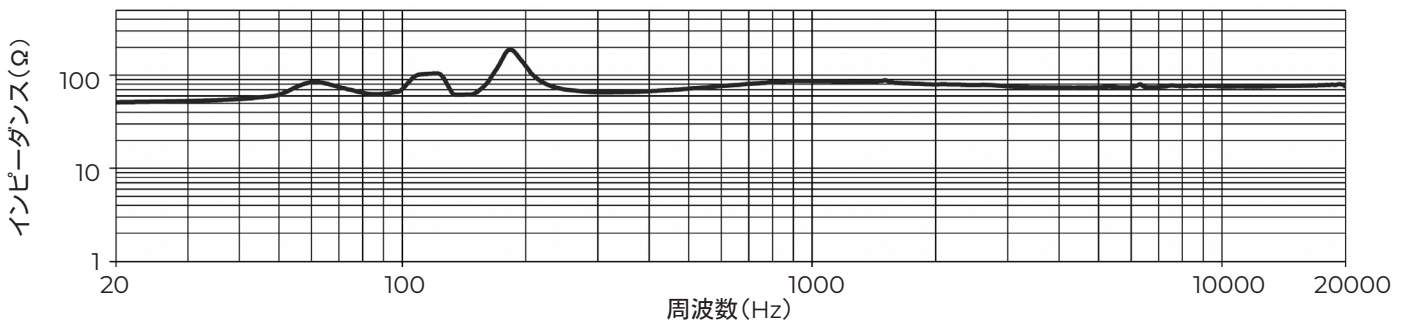
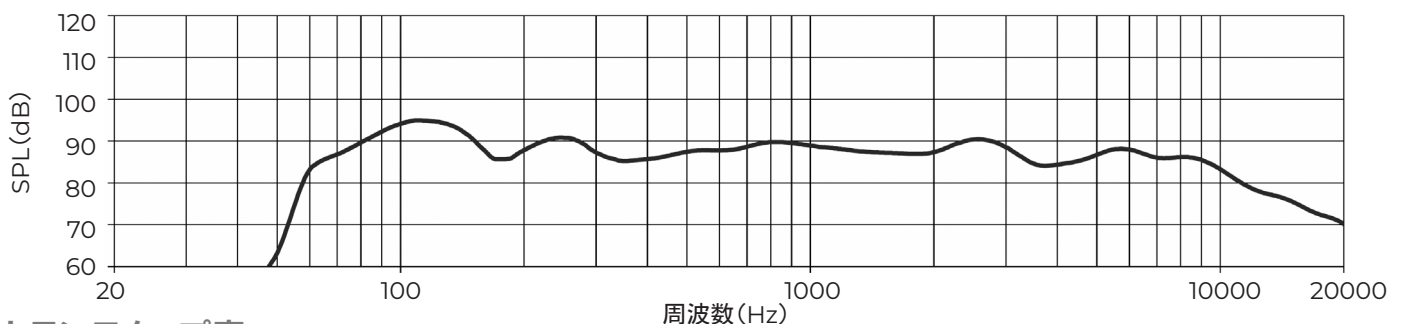
技術仕様

スピーカー単体の性能	
周波数特性 (-3 dB) ¹	70~10,000 Hz
周波数レンジ (-10 dB)	60~15,000 Hz
指向特性 (水平×垂直)	360°× 50°
許容入力 (連続) ²	70/100 V: 80W 4Ω: 65W
許容入力 (Peak) ³	70/100 V: 320W 4Ω: 260W
感度 (SPL/1 W @ 1 m) ⁴	88 dB
最大音圧レベル (連続、@1 m、計算値) ⁵	100 dB
最大音圧レベル (Peak、@1 m、計算値)	106 dB
スピーカーEQ	Bose Professional EQ無しでも使用可能。最高のパフォーマンスを引き出せるBose Professional推奨EQプリセットも利用可能です。
推奨ハイパスフィルター	60 Hz (最小24 dB/octave) フィルター、プリセットあり
過負荷保護	PTC
トランスタップ	70V: 10、20、40、80 W、バイパス 100V: 10、20、40、80 W、バイパス

FreeSpace 360P Series II

environmental landscape loudspeaker

トランスデューサー	
フルレンジドライバー	4.5インチ全天候型ドライバー(x 1)
公称インピーダンス	4Ω(トランスバイパス時)
4Ωバイパス接続構成	ケーブルの白をプラス(+)に、黒をCOM(-)に
物理的仕様	
エンクロージャー材質	ガラス繊維強化ポリプロピレン、つや消し
環境/侵入保護	IP35、IEC 529準拠(屋外対応)
コネクタ	先バラ直出・多芯ケーブル(ワイヤーコネクタ付属)
吊り下げ/取り付け	ベース部に#10(M4)のネジ穴(x 3) #10(M4)ネジ(x 3)が別途必要
寸法(直径×高さ)	368 mm × 379 mm
質量	6.6 kg
梱包質量	6.8 kg
製品コード	
グリーン	040151

インピーダンス⁵**軸上周波数特性****トランスタップ表**

リスナー 距離	m	3	4.5	6	dB SPL
	ft	10	15	20	
タップ 設定	10W	88	85	82	
	20W	91	88	85	
	40W	94	91	88	
	80W	97	94	91	

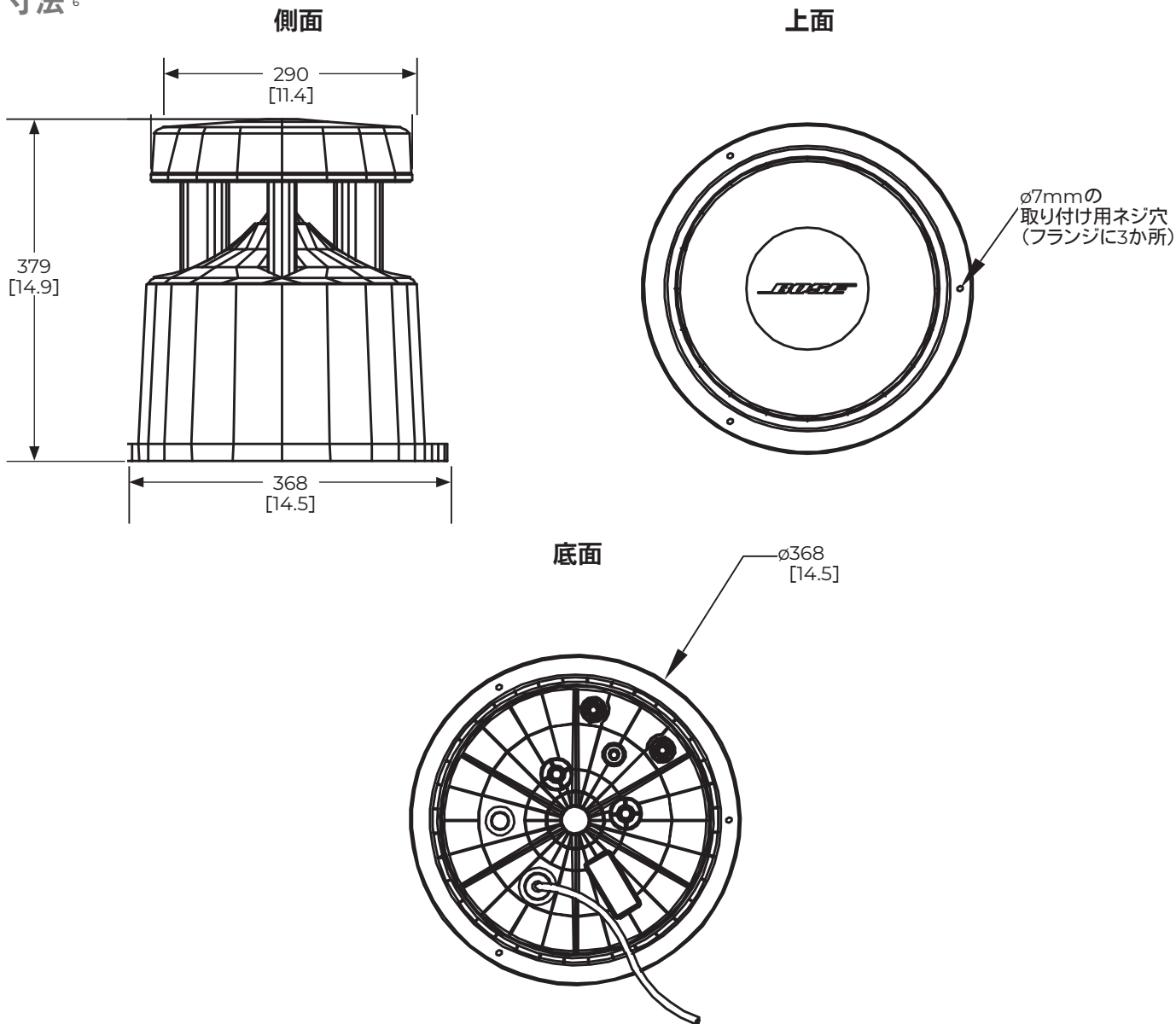
(1) 無響空間内の地上に30°の上方向で設置(推奨設置条件)し、推奨ハイパスフィルターを使用して測定した周波数特性です。
(2) IEC 268-5準拠のピンクノイズ、6 dBクレストファクター、推奨ハイパスフィルターを使用した100時間の検証による許容入力です。
(3) IEC 268-5準拠のピンクノイズを使用し、30°の上方向で地上に設置して1 mの距離で測定した感度です。
(4) 感度および許容入力に基づき、電力圧縮とトランス損失(1 dB未満)を除外して計算した最大音圧レベルです。
(5) 80 Wタップを使用して70 Vで測定した結果です。

仕様および設置についての詳細は、BoseProfessional.comを参照してください。仕様は予告なしに変更される場合があります。08/2023

FreeSpace 360P Series II

environmental landscape loudspeaker

寸法⁽⁶⁾



安全上のコンプライアンス

FreeSpace® 360P Series IIスピーカーは一般用途向けです。CEマークで示されるEN50081-1、およびEN50082-1に準拠したEMC指令89/336/EECおよび指令の第10条(1)に準拠しています。

注:
(6) 寸法は上がミリメートル、下がインチによる表記です。

© 2023 Transom Post OpCo LLC. FreeSpaceは、Transom Post OpCo LLCの商標です。
BoseはBose Corporationの登録商標です。その他すべての商標は所有権を保持する各社に帰属します。

仕様および設置についての詳細は、BoseProfessional.comを参照してください。仕様は予告なしに変更される場合があります。08/2023