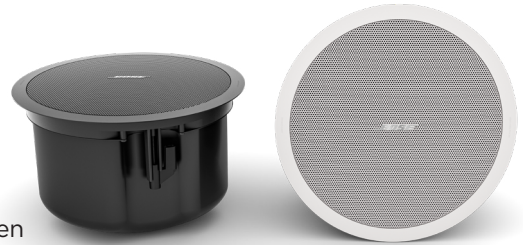


# FreeSpace FS4CE

## Deckeneinbau-Lautsprecher

### Produktübersicht

Die FreeSpace FS Lautsprecher sind die nächste Evolutionsstufe in unserem Portfolio an bewährten Deckeneinbau- und Aufbaulautsprechern. Sie setzen neue Maßstäbe hinsichtlich Strapazierfähigkeit, Design und Benutzerfreundlichkeit bei der Installation – und zeichnen sich durch eine bemerkenswerte tonale Konstanz aus. Die FS Lautsprecher geben sowohl Hintergrundmusik als auch Sprachdurchsagen in hoher Klangqualität wieder und eignen sich somit ideal für nahezu alle gewerblichen Umgebungen. Die Produktreihe umfasst fünf Lautsprecher, zwei unterschiedliche Schallpegelniveaus sowie neue Montagemöglichkeiten und überzeugt dazu passend mit einem modernen Design. Für Anwendungen, in denen eine gleichmäßig hohe Klangqualität gefordert wird, sind FreeSpace FS Lautsprecher der perfekte Mix aus Performance und Preis.



Der FS4CE ist ein Deckeneinbau-Lautsprecher mit einem 4,5 Zoll-Fullrange-Treiber, einer Basswiedergabe ab 70 Hz und einer Empfindlichkeit von 88 dB SPL/1 W bei 1 m.

### Wichtige Merkmale

**Gleichbleibend hohe Klangqualität** in der gesamten FS Produktfamilie.

**Klare Musik- und Sprachwiedergabe** dank Treibern, die eine ausgezeichnete Sprachwiedergabe sowie eine harmonische Wiedergabe von Hintergrundmusik gewährleisten.

**Individuelle Systeme für alle Anforderungen**, darunter Modelle für den Deckeneinbau, zur Aufbaumontage oder für abgehängte Konstruktionen. Stellen Sie ein System ganz nach Ihren Anforderungen zusammen. DesignMax Subwoofer und größere DesignMax Modelle bieten noch mehr Möglichkeiten für Ihr Systemdesign.

**Systeme, die sich harmonisch in das Raumkonzept einfügen** durch innovative Gehäusedesigns in Schwarz oder Weiß, die eine moderne Optik mit praktischen Funktionen wie abnehmbare Logos kombinieren.

**Vielseitige Lösungsansätze werden** durch praktische Zubehörteile ermöglicht, die eine Vielzahl von Anwendungen und Montagemöglichkeiten abdecken.

**Einfache Installation** – alle Modelle sind mit Euroblock-Eingängen ausgestattet, die sich bei Deckeneinbaumodellen an der vorderen Schallwand befinden.

**Sicherheit als oberste Priorität** – EN 54-24 für Sprachalarmanlagen in Brandmeldesystemen in Gebäuden. Gemäß UL 1480 UUMW für Branderkennungs- und Brandmeldesysteme geeignet.

**Hochwertiger Klang überall** mit dem FS4CE – geeignet für Anwendungen im Außenbereich.

### Technische Spezifikationen

LEISTUNGSDATEN EINES LAUTSPRECHERS		
Frequenzgang (-3 dB) <sup>(1)</sup>	80 bis 16.000 Hz	
Frequenzbereich (-10 dB) <sup>(1)</sup>	70 bis 17.000 Hz	
Abstrahlwinkel (1-4 kHz)	145°	
Abstrahlwinkel (1-10 kHz)	115°	
	<b>AES Transducer Test <sup>(5)</sup></b>	<b>Bose Professional Extended-Lifecycle Test <sup>(4)</sup></b>
Dauerbelastbarkeit	50 W	40 W
Spitzenbelastbarkeit	200 W	160 W
Empfindlichkeit SPL/1 W bei 1 m <sup>(2)</sup>	88 dB	88 dB
Berechneter maximaler Schalldruckpegel bei 1 m <sup>(3)</sup>	105 dB	104 dB
Berechneter maximaler SPL bei 1 m, Peak	111 dB	110 dB
Lautsprecher-EQ	Nicht erforderlich, Bose Professional EQ-Einstellungen und SmartBass verfügbar	
Empfohlenes Schutz-Hochpassfilter	70 Hz mit mindestens 24 dB/Oktave	
Leistungsabgriffe des Übertragers	70 V: 2,5, 5, 10, 20, 40 W, Bypass 100 V: 5, 10, 20, 40 W, Bypass	
TREIBERBESTÜCKUNG		
Fullrange-Treiber	1 × 4,5 Zoll-Woofer (114 mm)	
Nennimpedanz	8 Ohm (Übertrager überbrückt)	

# FreeSpace FS4CE

## Deckeneinbau-Lautsprecher

MATERIAL, ABMESSUNGEN, GEWICHT	
Gehäusematerial	Schallwand aus technischem Kunststoff, hochgradig UV-beständig, nahtloses Gehäuse aus Stahl
Abdeckgitter	Perforierter Stahl, pulverbeschichtetes Finish
Logo	Drehbar, abnehmbar
Farbe	Schwarz (ähnlich RAL 9005), Weiß (ähnlich RAL 9003)
Einsatzbereich/Schutzart <sup>(6)</sup>	Für Installationen im Freien mit direkter Wettereinwirkung geeignet (IP55 gemäß EN60529; IP33C gemäß EN 54-24). Geeignet für die Verwendung im Freien unter feuchten Bedingungen und zur Verwendung in Unterdecken. Eine wetterbeständige Abdeckung der Anschlüsse ist im Lieferumfang enthalten. Eine Aluminium-Frontabdeckung zum Schutz vor Rost unter widrigen Witterungsbedingungen ist als optionales Zubehör erhältlich.
Sicherheitszertifizierung	Zertifizierung: EN 54-24:2008 für Sprachalarmanlagen, UL 1480 UUMW, CAN/ULC-S541 UUMW7 für Lautsprecher für Branderkennungs- und Brandmeldesysteme, zertifiziert gemäß UL 2043 für den sicheren Einbau in Unterdecken. Installation: NFPA 70, NFPA 72, CSA C22.1 Abschnitt 32. Die EN 54-24-Spezifikationen finden Sie im Dokument zu den technischen Spezifikationen gemäß EN 54-24 für den FS4CE auf boseprofessional.com. Für Einsatzzwecke gemäß EN 54-24 ist eine EN 54-24-Entzerrung erforderlich.
Betriebstemperaturbereich	-25 °C bis 70 °C
Anschlüsse	6-poliger Euroblock-Anschluss mit Durchschleifverbindung, an der Oberseite montiert. Für Kabel in den Größen 18 AWG (0,8 mm <sup>2</sup> ) bis 14 AWG (2,5 mm <sup>2</sup> ). Abdeckung der Anschlüsse im Lieferumfang enthalten.
Leiter-/Kabeleinführung	Obere und seitliche 12,7 mm-Anschlüsse, für 9,5 mm-Kabelkanäle und Verschraubungen geeignet
Aufhängung/Montage	Drei (3) Standardhalterungen und eine (1) Lasche für Sicherungsseile
Maximale Deckenstärke	38 mm
Produktabmessungen (Durchmesser × Tiefe)	272 × 172 mm
Rückseitige Abmessungen (Durchmesser × Tiefe)	220 × 163 mm
Deckenaussparung	249 mm
Nettogewicht - Lautsprecher und Abdeckgitter (1 Stück)	3,47 kg
Versandgewicht (2 Stück)	9,05 kg
Zubehör (im Lieferumfang enthalten)	Im Lieferumfang eines FS4CE sind eine (1) wetterbeständige Abdeckung der Anschlüsse und eine (1) Schablone für die Aussparung pro Paket enthalten
Optionale Zubehörprodukte	Einstellbare Tile Bridge (6 Stück), DesignMax DM2CRI Rough-in-Pan-Montageplatte (6 Stück), Retrofit Kit (2 Stück), Keramikanschluss- und Thermosicherungs-Kit (10 Stück), Aluminiumabdeckung-Set (2 Stück)
ARTIKELNUMMERN	
841156-0310	FREESPACE FS4CE PAIR BLK
841156-0410	FREESPACE FS4CE PAIR WHT

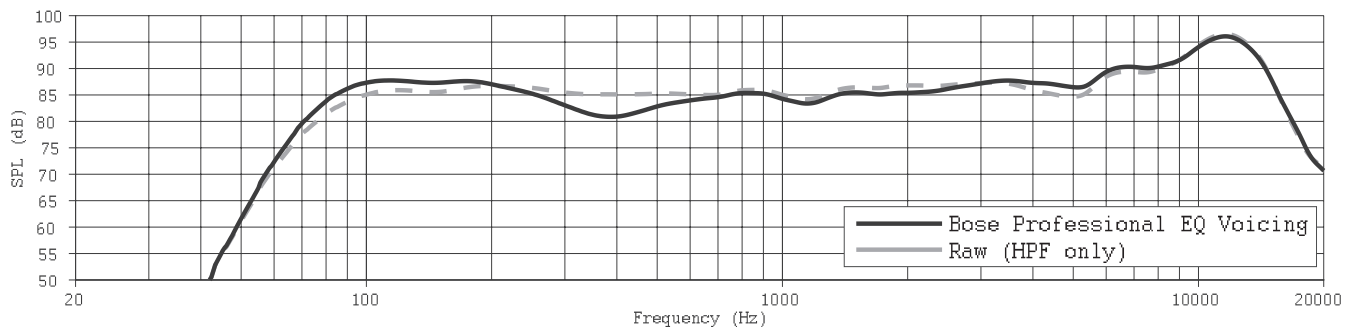
### Fußnoten

- (1) Die Messung des Frequenzgangs und -bereichs erfolgte durch Messung auf Achse in einer Halbraumumgebung mit empfohlenem EQ.
- (2) Die Berechnung der Empfindlichkeit wurde durch Messung auf Achse in einer Halbraumumgebung inklusive Hochpassfilter durchgeführt und als Durchschnitt 100 Hz-10 kHz berechnet.
- (3) Maximaler Schalldruckpegel errechnet anhand von Empfindlichkeit und Leistungsspezifikationen, ohne Leistungskomprimierung.
- (4) Bose Professional Extended-Lifecycle Test mit Rosa Rauschen, gefiltert nach IEC268-5, Crestfaktor 6 dB, Dauer 500 Stunden.
- (5) AES-Standard über 2 Stunden und IEC-Systemrauschen.
- (6) Getestet für IP55 gemäß EN60529 bei Verwendung in allgemeinen Audioanwendungen. Getestet für IP33C gemäß EN 54-24 für Lautsprecher für Sprachalarmanlagen.
- (7) Gemessen in Vollraumumgebung.

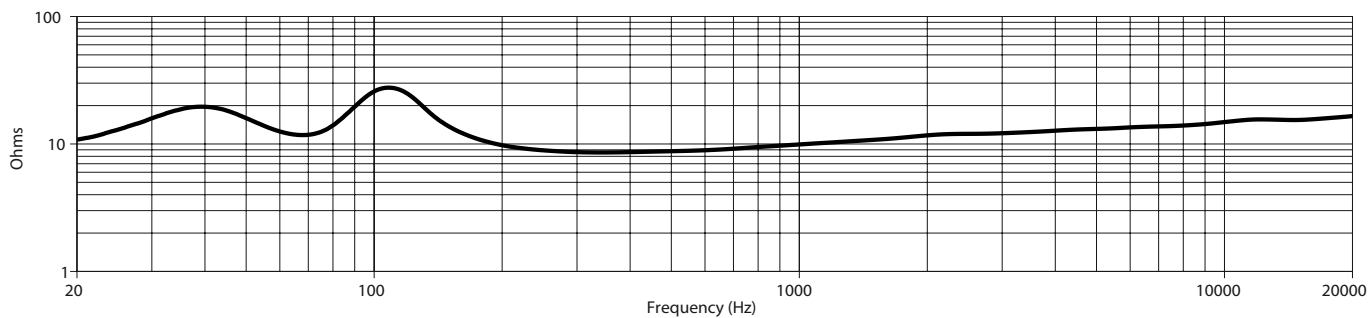
# FreeSpace FS4CE

## Deckeneinbau-Lautsprecher

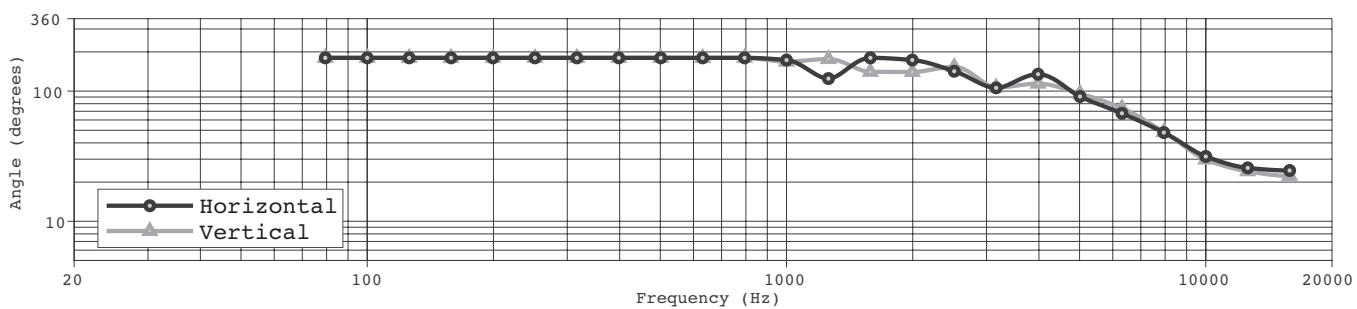
### Frequenzgang auf Bezugsachse



### Impedanz



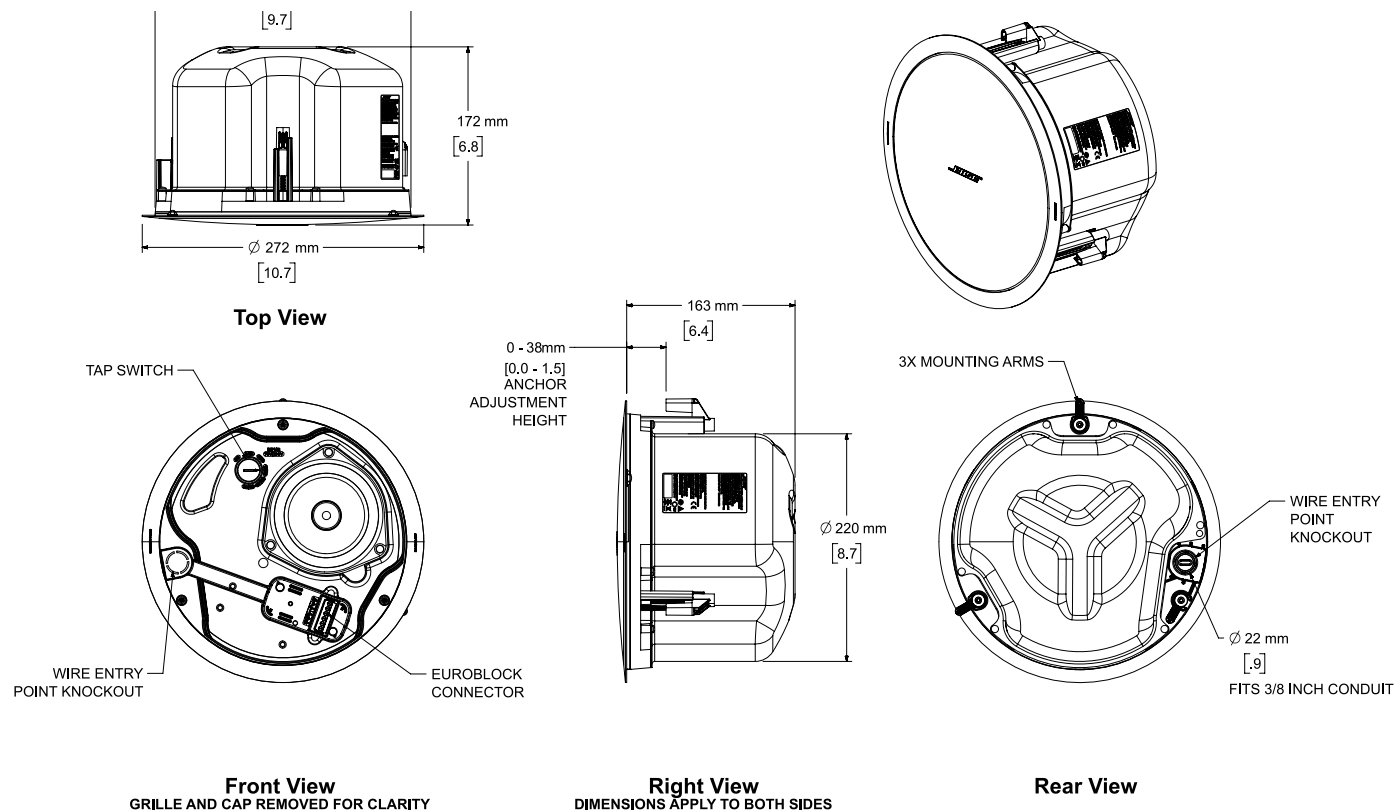
### Abstrahlwinkel<sup>7</sup>



# FreeSpace FS4CE

## Deckeneinbau-Lautsprecher

### Abmessungen



NOTES:  
 1. DIMENSIONS ARE IN MILLIMETERS OVER INCHES  
 2. WEIGHT APPROX 3.47kg [7.65lbs]

Bose ist eine Marke der Bose Corporation.  
 DesignMax, FreeSpace und SmartBass sind Marken der Transom Post OpCo LLC.  
 Alle anderen Marken sind Eigentum ihrer jeweiligen Inhaber.

Weitere technische Spezifikationen und Anwendungsinformationen finden Sie unter [BOSEPROFESSIONAL.COM](http://BOSEPROFESSIONAL.COM).  
 Alle technischen Spezifikationen können ohne Vorankündigung geändert werden. 03/2023