

TECHNISCHE SPEZIFIKATIONEN

ShowMatch SM5

DeltaQ Array-Lautsprecher



Produktübersicht

Die Bose Professional ShowMatch DeltaQ SM5 Fullrange-Array-Module bieten einen vertikalen Abstrahlwinkel von 5°, wobei die mitgelieferten, austauschbaren Waveguides einen horizontalen Abstrahlwinkel von 70° oder 100° und die als Zubehör erhältlichen Waveguides einen horizontalen Abstrahlwinkel von 55° ermöglichen. Horizontale, asymmetrische Abstrahlwinkel werden durch den Austausch einzelner Waveguide-Panels erreicht. Für das 2-Wege-Modul wird ein Verstärker (2-Kanal) und DSP benötigt, um einen Fullrange-Frequenzgang von 59 bis 18.000 Hz mit einem maximalen Array-Pegel bis 145 dB zu erreichen.

Wichtige Merkmale

- **DeltaQ-Technologie** – definiert die nächste Generation von Array-Lautsprechern mit einstellbaren Abstrahlwinkeln, die den Schall präziser auf das Publikum richten und so die Klangqualität und Klarheit der Stimmwiedergabe mit weniger Elementen im Vergleich zu Line Arrays verbessern.
- **Austauschbare Waveguides** – Lieferung mit montierten 70°-Panels inklusive 100°-Waveguides, um die Schallverteilung anzupassen. Mit den größten Abmessungen ihrer Klasse bieten sie eine bessere Schallverteilung und Klarheit der Stimmwiedergabe. Asymmetrische Abstrahlwinkel werden durch den Austausch einzelner Panels erreicht. Optionale 55°-Waveguides für SM5.
- **Kompaktes, portables Gehäuse** – dank des vielseitigen Designs ist der fest installierte und mobile Einsatz von kleinen Clubs und Auditorien bis hin zu großen Veranstaltungszentren und AV-Produktionen möglich.
- **Touring-Sound-Schallpegel** – vier Bose Professional EMB2S Kompressionstreiber mit mehr HF-Pegel ermöglichen zusammen mit zwei 8-Zoll-Hochleistungs-Neodymium-Woofern einen maximalen Array-Pegel bis 145 dB SPL.
- **3-Punkt-Rigging mit Quick Pins** – schneller und einfacher Aufbau mit bis zu 24 Fullrange-Modulen und Sicherheitsfaktor 10:1.
- **Abnehmbare Seitenschutzleisten** – Seitenschutzleisten und Tragegriffe für mobile Anwendungen. Für die Festinstallation lässt sich der Seitenschutz leicht abnehmen, um die Breite zu verringern und die Sichtlinie zu verbessern.
- **WinkelEinstellung der Rigging-Überlappung** – nur bei SM5-Modulen; der Splay-Winkel zwischen benachbarten Elementen kann von 0 bis 5° in 1°-Schritten angepasst werden, um eine große Wurfweite und einen hohen Schalldruckpegel zu erreichen.

Technische Spezifikationen

EINZELNES MODUL				
Frequenzgang (+/-3 dB) ⁽¹⁾	69 bis 16.000 Hz			
Frequenzbereich (-10 dB)	59 bis 18.000 Hz			
Empfohlenes Schutz-Hochpassfilter	70 Hz mit mindestens 12 dB / Oktave			
Abstrahlwinkel	70° H x 5° V (Waveguides mit 100° H x 5° V beigelegt)			
Empfohlene Frequenzweiche	750 Hz (akustisch; aktive 2-Wege-Frequenzweiche in DSP notwendig)			
	Bose Professional Extended-Lifecycle Test ⁽⁴⁾		AES Transducer Test ⁽⁵⁾	
	Tiefton	Hochton	Tiefton	Hochton
Dauerbelastbarkeit	450 W	100 W	600 W	125 W
Spitzenbelastbarkeit	1800 W	400 W	2400 W	500 W
Empfindlichkeit (SPL/1 W bei 1 m) ⁽²⁾	94 dB	107 dB	94 dB	107 dB
Berechneter maximaler SPL bei 1 m ⁽³⁾	121 dB	127 dB	122 dB	128 dB
Berechneter maximaler SPL bei 1 m, Peak	127 dB	133 dB	128 dB	134 dB

TREIBERBESTÜCKUNG	
Tiefton	2 x Bose Professional SM8 8-Zoll-Neodymium-Woofer (3-Zoll-Schwingspule)
Hochton	4 x Bose Professional EMB2S Neodymium-Kompressionstreiber mit erweitertem HF-Bereich (2-Zoll-Schwingspule)
Nennimpedanz	8 Ohm + 6 Ohm (LF/HF)

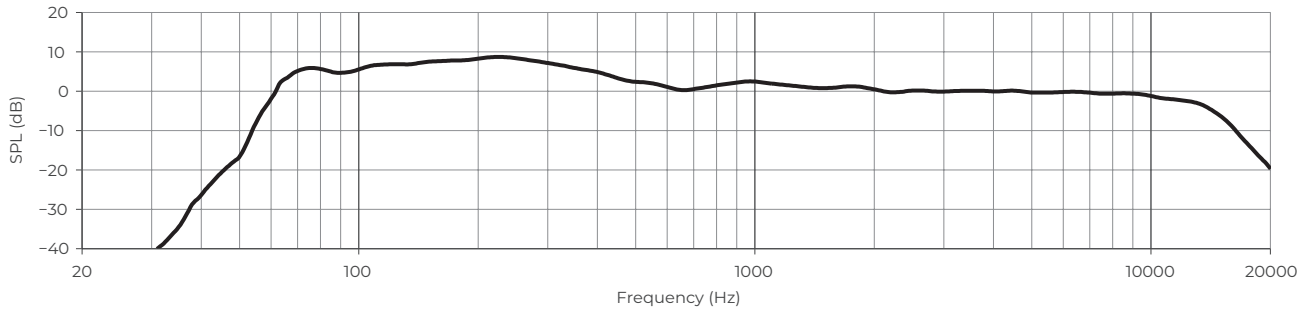
MATERIAL, ABMESSUNGEN, GEWICHT	
Gehäusematerial	Baltisches Birkenholz (Multiplex)
Beschichtung	2-Komponenten-Polyurethan-Beschichtung, schwarz
Abdeckgitter	1,5-mm-perforierter Stahl, pulverbeschichtetes Finish, schwarz
Einsatzbereich	IPX4
Anschlüsse	2 x Neutrik® NL4, parallel geschaltet
Aufhängung/Montage	Integriertes 3-Punkt-Rigging mit Quick Pins
Abmessungen (H x B x T)	270 x 793 x 467 mm / B: 757 mm ohne Seitenschutz
Nettogewicht	30,6 kg
Versandgewicht	34,0 kg
Zubehör	Rigging-Rahmen, Pullback-Bar, Waveguides, Ground-Stack-Halterung, kurze Quick Pins

TECHNISCHE SPEZIFIKATIONEN

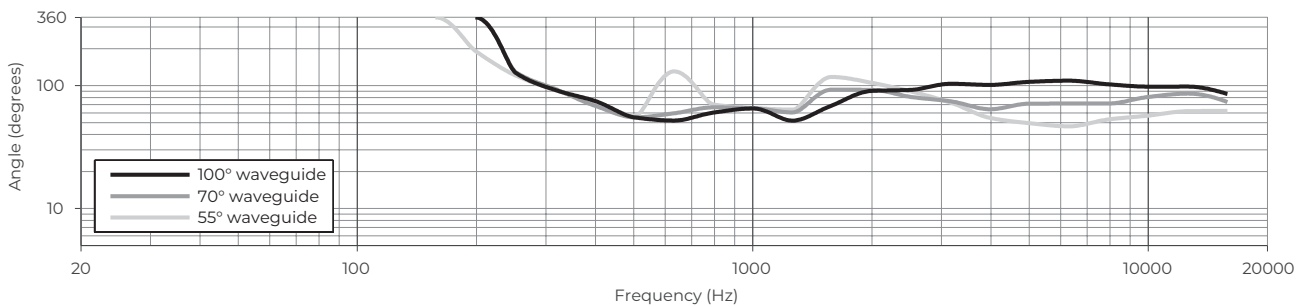
ShowMatch SM5

DeltaQ Array-Lautsprecher

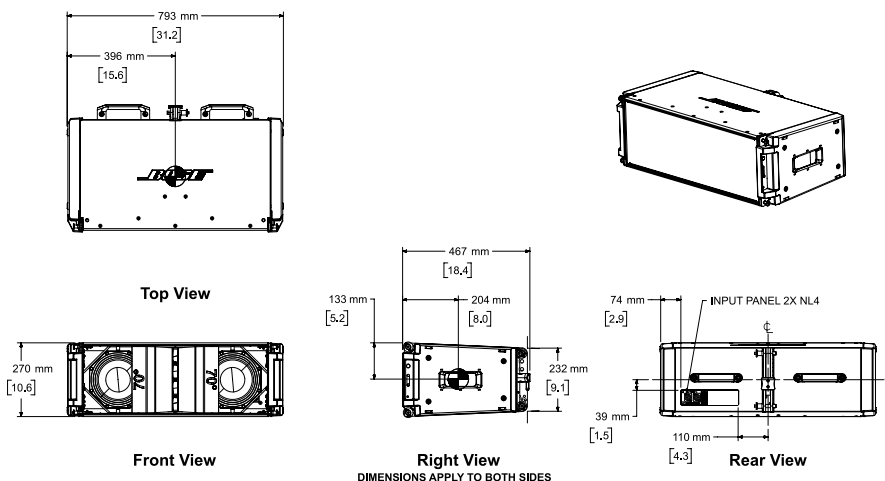
Frequenzgang



Abstrahlwinkel (horizontal -6 dB)



Abmessungen



Fußnoten

- (1) Berechnung des Frequenzgangs und -bereichs wurde durch On-Axis-Messung in einer reflexionsarmen Umgebung mit empfohlenem Bandpass und EQ durchgeführt.
- (2) Empfindlichkeit gemessen unter den angezeigten Randbedingungen, mit dem empfohlenen Bandpass und mit EQ, referenziert auf 1 W/m.
- (3) Maximaler Schalldruckpegel errechnet anhand von Empfindlichkeit und Leistungsspezifikationen, ohne Leistungskomprimierung.
- (4) Bose Professional Extended-Lifecycle Test mit Rosa Rauschen, gefiltert nach IEC268-5, Crestfaktor 6 dB, Dauer 500 Stunden bei voller Nennleistung.
- (5) Belastbarkeit der Komponenten gemäß Test nach AES-Standard: Rosa Rauschen mit 60 bis 18.000 Hz Bandpass, Crestfaktor 6 dB, Dauer 2 Stunden.

Bose ist eine Marke der Bose Corporation. DeltaQ und ShowMatch sind Marken der Transom Post OpCo LLC. Neutrik ist eine eingetragene Marke der Neutrik AG. Alle anderen Marken sind Eigentum ihrer jeweiligen Inhaber. © 2023 Transom Post OpCo LLC. Weitere technische Spezifikationen und Anwendungsinformationen finden Sie unter BoseProfessional.com. Alle technischen Spezifikationen können ohne Vorankündigung geändert werden. 07/2023