

EdgeMax EM180

搭载 PhaseGuide 相位导向技术的边界投射型吸顶扬声器

产品概述

Bose Professional EdgeMax 边界投射型吸顶扬声器，内置的高音压缩单元，配备专属的 Bose PhaseGuide 相位导向技术，创建了全新类别的扬声器——既拥有大型壁挂扬声器通常所具备的充满整个房间的声音覆盖模式，又兼具深受建筑师青睐的吸顶扬声器的优美造型。EdgeMax 扬声器设计用于安装在墙壁和天花板的交界附近，与传统的圆形高音天花扬声器相比，可提供更好的声音质量和覆盖范围，同时减少所需的扬声器数量。



关键特性

PhaseGuide 相位导向技术，提供独特的非对称垂直覆盖模式，当在墙边界附近进行安装时，可保证声音充满整个房间

提供更佳的房间视觉效果，无需在天花板中央或墙壁上安装扬声器，也无需减少扬声器数量，满足挑剔的室内设计需求

额定 180° 水平覆盖，设计用于进行在中央的墙边界附近进行吸顶安装

高音压缩单元，与传统的半球形高音单元相比，可以提供优越的音质表现、频率响应和覆盖一致性

8 英寸低音单元，可通过墙壁负载限制加强低音效果

无源两路分频器，带 **70/100V** 变压器

全新 QuickHold 弹簧加载安装臂，实现快速轻松安装

磁性吸附网罩，用于快速调整接线和抽头设置

45 Hz – 20 kHz 频率范围，无需低音箱

覆盖模式类似于壁挂扬声器支持立体声设计

符合以下安全标准：**UL1480A**、**UL2043**

技术规格

单个扬声器性能		
频率响应 (-3 dB) ¹	50 – 18,000 Hz	
频率范围 (-10 dB) ¹	45 – 20,000 Hz	
覆盖角度	180° H × 非对称 75° V (以墙为参照物 0° 到 75°)	
	AES 扬声器单元测试⁴	Bose Professional 延长生命周期测试⁵
功率处理能力, 长时连续	150 W	125 W
功率处理能力, 峰值	600 W	500 W
灵敏度 (SPL / 1 W @ 1 m) ²	93 dB	93 dB
距离为 1 米时计算的最大 SPL ³	115 dB	114 dB
距离为 1 米时计算的最大 SPL, 峰值	121 dB	120 dB
分频器	1 kHz (配有 70/100V 变压器的无源两路分频器)	
扬声器 EQ	推荐但非必须	
推荐高通保护	55 Hz, 最低 12 dB/倍频程	
过载保护	通过自动复位降低电阻网络功率	
变压器抽头	70V: 2.5、5、10、20、40、80 W、旁通 100V: 5、10、20、40、80 W、旁通	
扬声器单元		
低频	1 个 8 英寸低音单元 (1.5 英寸音圈)	
高频	1 个压缩单元 (1.3 英寸音圈)	
额定阻抗	8 Ω (旁通变压器)	

EdgeMax EM180

搭载 PhaseGuide 相位导向技术的边界投射型吸顶扬声器

物理规格	
箱体材料	工程塑料前障板，带集成式钢制外壳
网罩	微穿孔钢板，粉末涂层表面处理，白色：类似于 RAL 9003，可喷漆
环境	仅限室内；UL1480A 认证，符合 UL2043 的通风空间安装标准
接口	Euroblock 6 针接口，可环通，安装在前障板
吊装/安装	四 (4) 个 QuickHold 弹簧加载安装臂加上四 (4) 个 M6 安全绳调整片
天花板最大厚度	80 毫米 (3.2 英寸)
吸顶切口和间隙	345 × 345 毫米 (13.6 英寸长 × 13.6 英寸宽)，安装深度为 236 毫米 (9.3 英寸)
产品尺寸 (长 × 宽 × 深)	339 × 339 × 249 毫米 (13.4 × 13.4 × 9.8 英寸) 箱体
	390 × 390 × 13 毫米 (15.4 × 15.4 × 0.5 英寸) 网罩法兰，如已安装
扬声器净重, 单个	带网罩重为 10.1 千克 (22.2 磅)
扬声器装运重量	12.5 千克 (29 磅)
安装桥板净重	1.4 千克 (3.1 磅)
螺丝孔型桥板净重	1.0 千克 (2.2 磅)
随附配件	每个 EM180 包括一 (1) 个可调节桥板
可选配件	黑色网罩，适合新结构的螺丝孔型桥板，吊顶板替换配件
产品代码	
EdgeMax EM180 扬声器	777189-0220 (EDGEMAX EM180)
适用于 EdgeMax 扬声器的螺丝孔型桥板 (成对)	790054-0010 (EDGEMAX EM90/180 螺丝孔型桥板, 成对)
适用于 EdgeMax 扬声器的黑色网罩	788330-0110 (EDGEMAX EM90/180 黑色网罩, 单个)

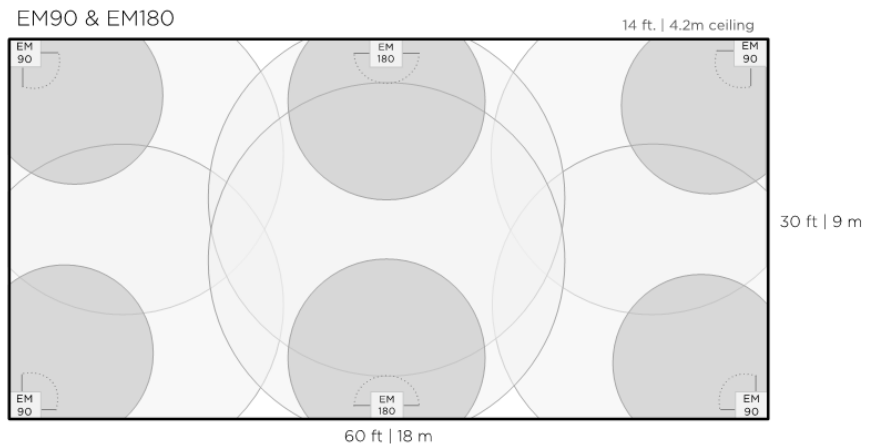
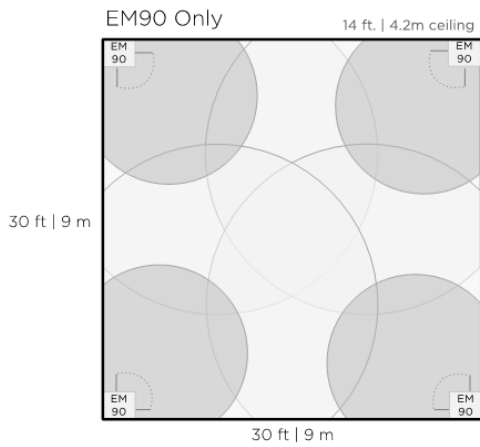
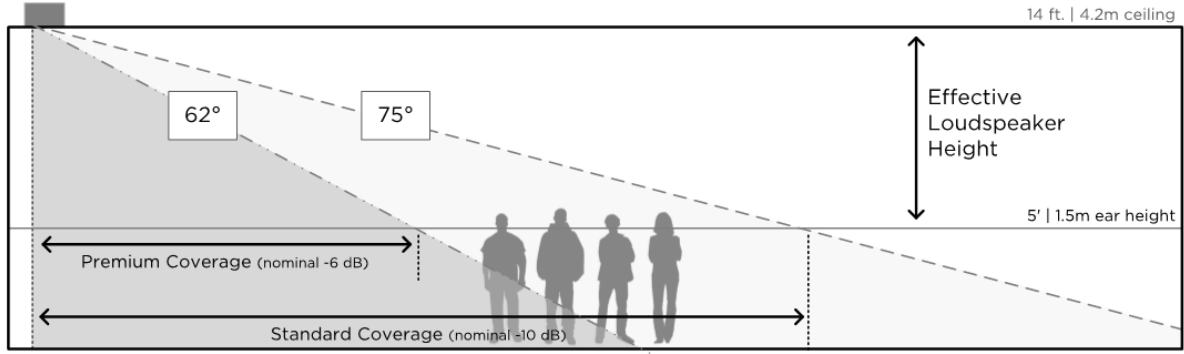
脚注

1. 频率响应和范围是在 1/8 空间 (角落负载) 环境中使用推荐的有源均衡进行轴上测量所得
2. 灵敏度是在 1/8 空间 (角落负载) 环境中使用推荐的有源均衡进行轴上测量所得
3. 最大 SPL 是通过灵敏度和功率处理规格 (不包括功率压缩) 计算得出
4. AES 标准 2 小时持续时间 (IEC 系统噪声)
5. Bose Professional 延长生命周期测试: 使用粉红噪声, 经过滤波以满足 IEC268-5, 6-dB 峰值因数, 500 小时持续时间

EdgeMax EM180

搭载 PhaseGuide 相位导向技术的边界投射型吸顶扬声器

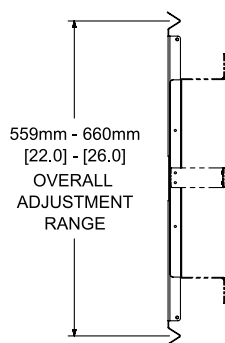
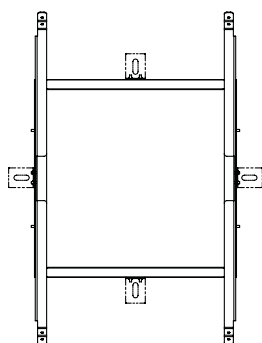
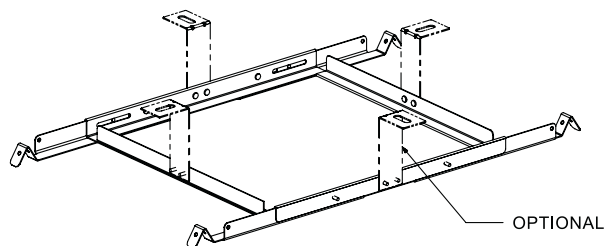
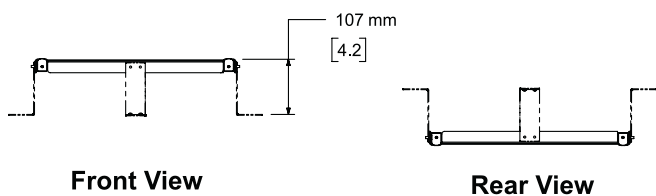
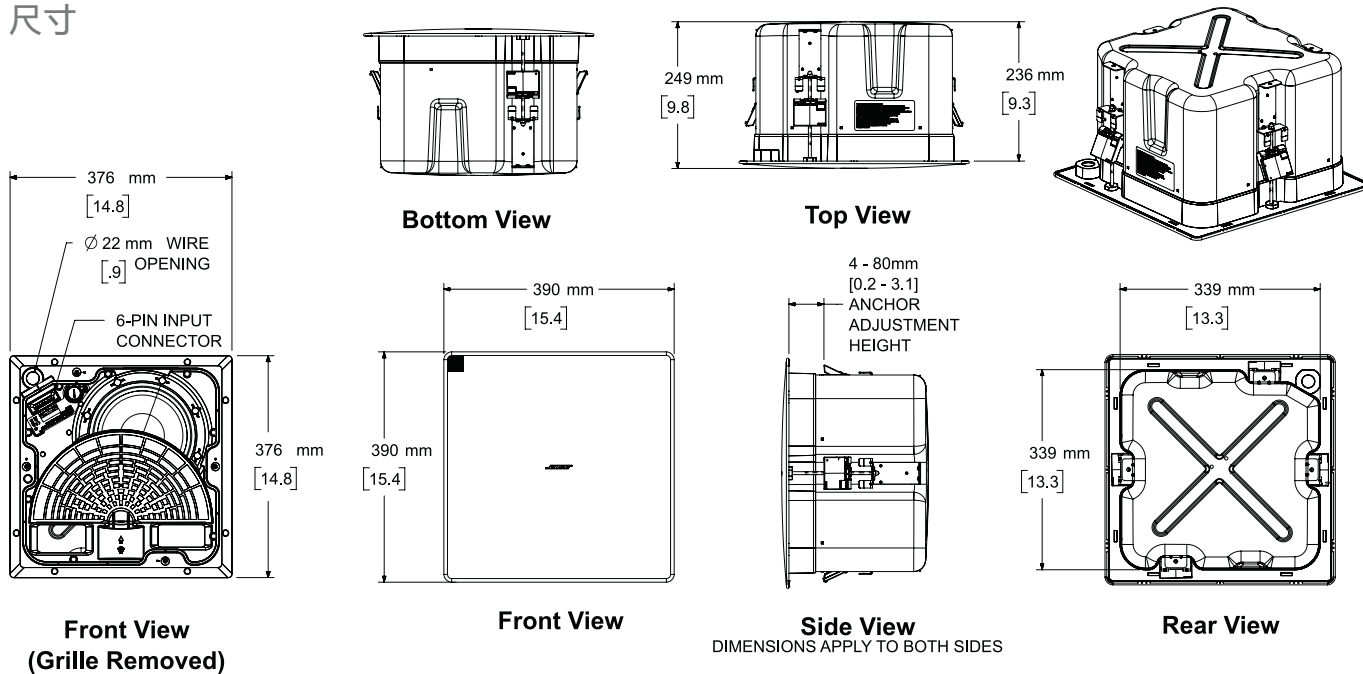
标称覆盖和房间摆放位置



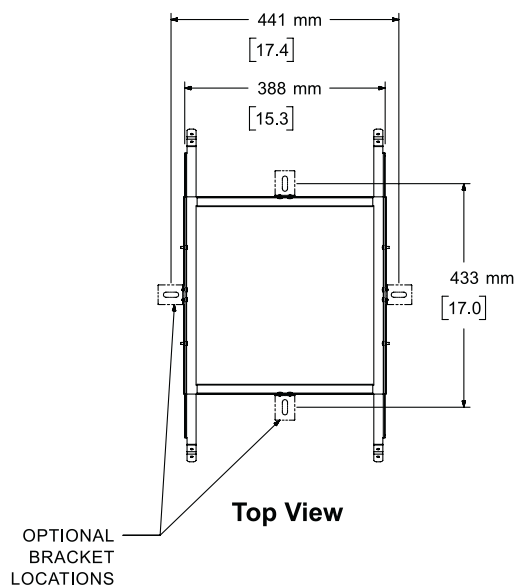
EdgeMax EM180

搭载 PhaseGuide 相位导向技术的边界投射型吸顶扬声器

尺寸



Side View
 DIMENSIONS APPLY TO BOTH SIDES

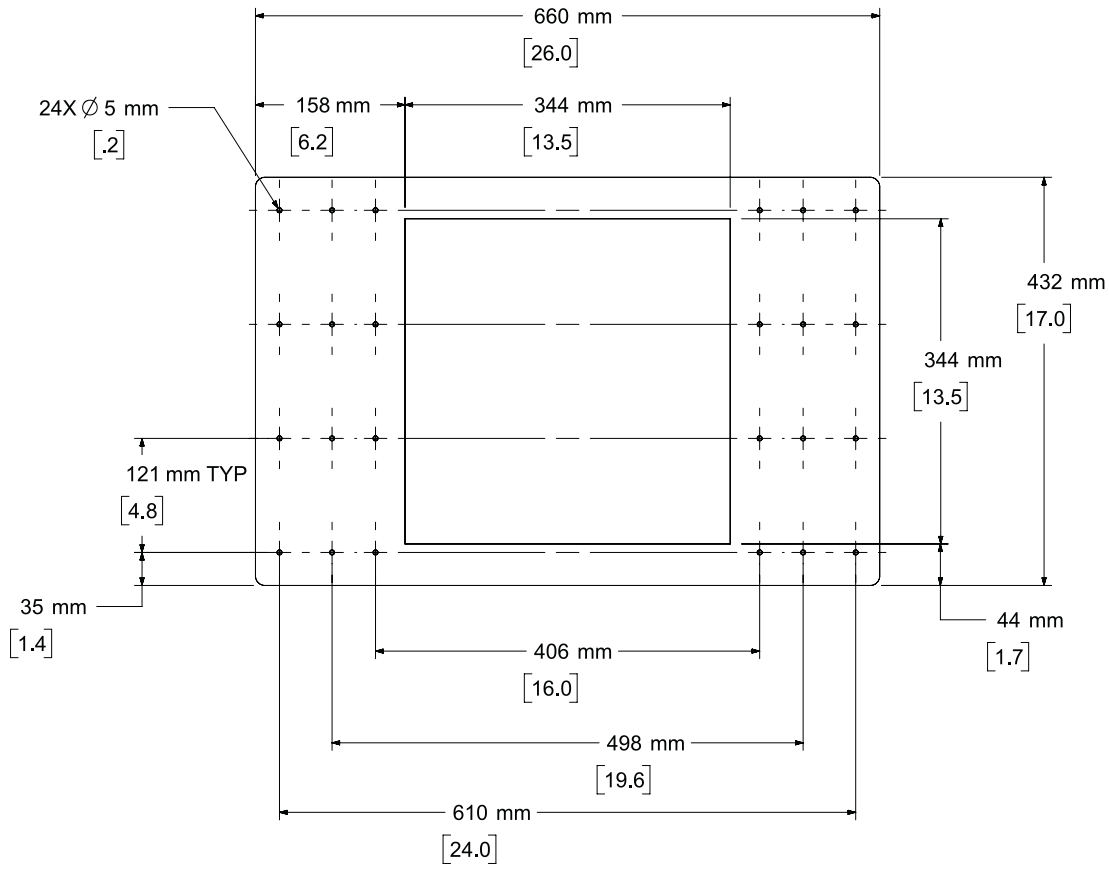


Top View

EdgeMax EM180

搭载 PhaseGuide 相位导向技术的边界投射型吸顶扬声器

尺寸 (螺丝孔型桥板)



Top View

EdgeMax EMCT 吊顶板配件

产品概述

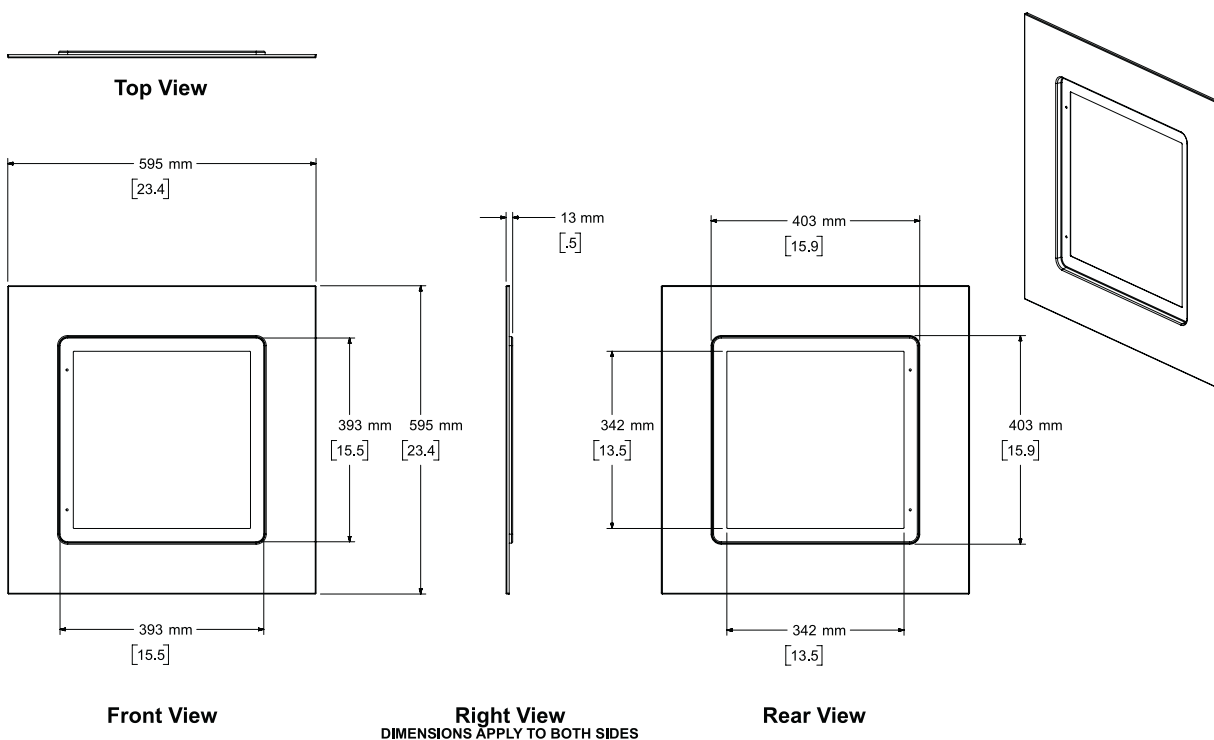
EdgeMax 吊顶板配件是适用于 EdgeMax EM90 与 EM180 扬声器的吊顶板替换件，有了它就无需再剪切现有吊顶板。只需移除现有吊顶板，将 EdgeMax 吊顶板配件与扬声器随附的可调安装桥板一起安装到位即可。EdgeMax 桥板尺寸能完美匹配 EM90 或 EM180 扬声器，节省安装时间并保证美观。两种型号可选，一个符合 24 x 24 英寸吊顶龙骨，一个符合 600 x 600 毫米吊顶龙骨。EdgeMax 吊顶板配件为白色，可喷漆，单独出售，符合 UL 2043 通风空间安装标准。



技术规格

外观	
产品尺寸 (长 × 宽 × 深), 美洲地区	595 × 595 × 13 毫米 (23.4 × 23.4 × 0.5 英寸)
产品尺寸 (长 × 宽 × 深), 欧洲、中东和非洲/亚太地区	605 × 605 × 13 毫米 (23.8 × 23.8 × 0.5 英寸)
EMCT 板净重 (美洲地区)	2.1 千克 (4.6 磅)
EMCT 板净重 (欧洲、中东和非洲/亚太地区)	2.0 千克 (4.4 磅)
材质	粉末涂层钢板; 白色: 类似于 RAL 9003, 可喷漆
产品代码	
EdgeMax EMCT 吊顶板 (美洲地区; 24 英寸 × 24 英寸)	843297-0210 (EDGEMAX 吊顶板 24X24 白色)
EdgeMax EMCT 吊顶板 (欧洲、中东和非洲/亚太地区; 600 毫米 × 600 毫米)	843298-0210 (EDGEMAX 吊顶板 600X600 白色)

尺寸 (EMCT 美洲地区)



EdgeMax EMCT 吊顶板配件

尺寸 (EMCT 欧洲、中东和非洲/亚太地区)

