

DesignMax DM5SE

Aufbaulautsprecher

Produktübersicht

Der DesignMax DM5SE Lautsprecher mit 60 Watt und koaxialen Zwei-Wege-Treibern sorgt für kraftvolle Tiefen und klare, verständliche Höhen. Mit seinem eleganten Design ergänzt er zudem jede gewerbliche Installation. Der DM5SE verfügt über einen 5,25-Zoll-Woofer und einen 1-Zoll-Hochtöner im koaxialen Aufbau mit einem Dispersion Alignment System. Er weist einen Frequenzgang von 65 Hz bis 20 kHz auf. Der DM5SE ist zur Aufbaumontage vorgesehen, nach IP55 für den Einsatz im Freien geeignet und rastet zur leichten und sicheren Montage in einen nicht sichtbaren QuickHold U-Montagebügel ein.



Wichtige Merkmale

Kombinieren Sie die DesignMax Modelle nach Belieben, um sowohl kleine als auch große Designs zu entwerfen – zur Auswahl stehen zwölf Lautsprecher, von flachen 2-Zoll-Modellen bis hin zu 8-Zoll-Kompressionstreiber-Lautsprechern mit hohem SPL, welche auch für den Außenbereich geeignet sind.

Kraftvolle Tiefen und klare, verständliche Höhen durch koaxiale Zwei-Wege-Treiber – ganz ohne DSPs oder aktive Equalisierung. Für einen noch besseren Klang wird die Verwendung ausgewählter Bose Professional DSPs und Verstärker empfohlen, um die Optionen Bose Professional Lautsprecher-EQ und SmartBass nutzen zu können, die die Klangqualität und den Frequenzgang bei jeder Lautstärke optimieren.

Konsistentes Klangbild im gesamten Raum, da dank des Dispersion Alignment Systems das Abstrahlverhalten des Woofers an das des Hochtöners angepasst wird.

Die Lautsprecher fügen sich in jede Inneneinrichtung ein – dank des eleganten Formfaktors mit dezenten Abdeckungen in Schwarz oder Weiß und abnehmbaren Logos.

Kürzere Montagezeit dank des patentierten QuickHold Montagesystems, das zudem den Arbeitsaufwand und die Gefahr einer Beschädigung reduziert.

Leicht zu installieren mit branchenüblichem Zubehör – alle Modelle werden mit Euroblock-Anschlüssen geliefert. Die Deckeneinbaulautsprecher verfügen über ein geschlossenes Gehäuse, Montagezubehör und eine von vorn zugängliche Audioverkabelung, was die Installation und Fehlersuche erleichtert.

Außenmontage des DM5SE ist möglich – mit der standardmäßigen Aluminium-Frontabdeckung wird eine IP55-Klassifizierung für den Einsatz im Freien erreicht.

Technische Spezifikationen

LEISTUNGSDATEN EINES LAUTSPRECHERS		
Frequenzgang (-3 dB) ⁽¹⁾	73 bis 17.000 Hz	
Frequenzbereich (-10 dB) ⁽¹⁾	65 bis 20.000 Hz	
Abstrahlwinkel (1-4 kHz)	135°, konisch	
Abstrahlwinkel (1-10 kHz)	130°, konisch	
	AES Component Test ⁽⁴⁾	Bose Professional Extended-Lifecycle Test ⁽⁵⁾
Dauerbelastbarkeit	60 W	50 W
Spitzenbelastbarkeit	240 W	200 W
Empfindlichkeit (SPL/1 W bei 1 m) ⁽²⁾	89 dB	89 dB
Berechneter maximaler SPL bei 1 m ⁽³⁾	107 dB	106 dB
Berechneter maximaler SPL bei 1 m, Peak	113 dB	112 dB
Trennfrequenz	1,8 kHz (2-Wege-Passiv-Frequenzweiche)	
Lautsprecher-EQ	Nicht erforderlich, Bose Professional EQ-Einstellungen und SmartBass Signalverarbeitung verfügbar	
Empfohlenes Schutz-Hochpassfilter	65 Hz mit 24 dB/Oktave (empfohlen)	
Überlastschutz	Leistungsreduzierung des Widerstandsnetzwerks mit automatischer Rückstellung	
Leistungsabgriffe des Übertragers	70 V: 3, 6, 12, 25, 50 W, Bypass 100 V: 6, 12, 25, 50 W, Bypass	
TREIBERBESTÜCKUNG		
Tiefton	1 × 5,25-Zoll-Woofer (133 mm), wetterfest	
Hochtton	1 × 1-Zoll-Neodymium-Hochtöner (25 mm), koaxialer Aufbau, wetterfest	
Technologie	Dispersion Alignment System, 165 mm Systemdurchmesser	
Nennimpedanz	8 Ohm (Übertrager überbrückt)	

DesignMax DM5SE

Aufbaulautsprecher

MATERIAL, ABMESSUNGEN, GEWICHT	
Gehäusematerial	Kunststoff, hochgradig UV-beständig
Material der Halterung	Pulverbeschichteter Stahl
Abdeckgitter	Perforiertes Aluminium mit pulverbeschichtetem Finish, manipulationssicheres Design, lackierbar
Logo	Drehbar, abnehmbar
Farbe	Schwarz: RAL 9005, Weiß: RAL 9003, lackierbar
Einsatzbereich/Schutzart	Geeignet für den Außenbereich nach IEC 529 IP55 (für die Verwendung im Freien unter feuchten Bedingungen geeignet), Aluminium-Frontabdeckung zum Schutz vor Rost und wetterbeständige Abdeckung im Lieferumfang enthalten
Sicherheitszertifizierung	UL-1480A, S5591/UL-gelistet, NFPA701, CE-konform
Betriebstemperaturbereich	-25 °C bis 70 °C
Anschlüsse	6-poliger Euroblock-Anschluss mit Durchschleifverbindung, rückseitig montiert. Für Kabel in den Größen 18 AWG (0,8 mm ²) bis 14 AWG (2,5 mm ²).
Aufhängung/Montage	QuickHold Montagesystem mit mitgeliefertem U-Montagebügel
	Vier (4) voreingestellte Montagewinkel: 0°, 15°, 30°, 45° für Wand- oder Deckeninstallation
	Zwei (2) rückseitige M8-Gewindeinsätze zur Verwendung mit dem optional erhältlichen Wandhalter Bi-pivot und ein (1) rückseitiger M8-Gewindeinsatz für eine Sicherheitsbefestigung
Abmessungen (H × B × T)	286 × 192 × 197 mm
Abmessungen (H × B × T) mit Halterung	286 × 192 × 215 mm
Nettogewicht, Lautsprecher mit Abdeckgitter (1 Stück)	4,38 kg
Versandgewicht (2 Stück)	11,4 kg
Zubehör (im Lieferumfang enthalten)	U-Montagebügel, pulverbeschichteter Stahl
Optionale Zubehörprodukte	Wandhalter Bi-pivot
ARTIKELNUMMERN	
829705-0110	DESIGNMAX DM5SE PAIR BLK
829705-0210	DESIGNMAX DM5SE PAIR WHT

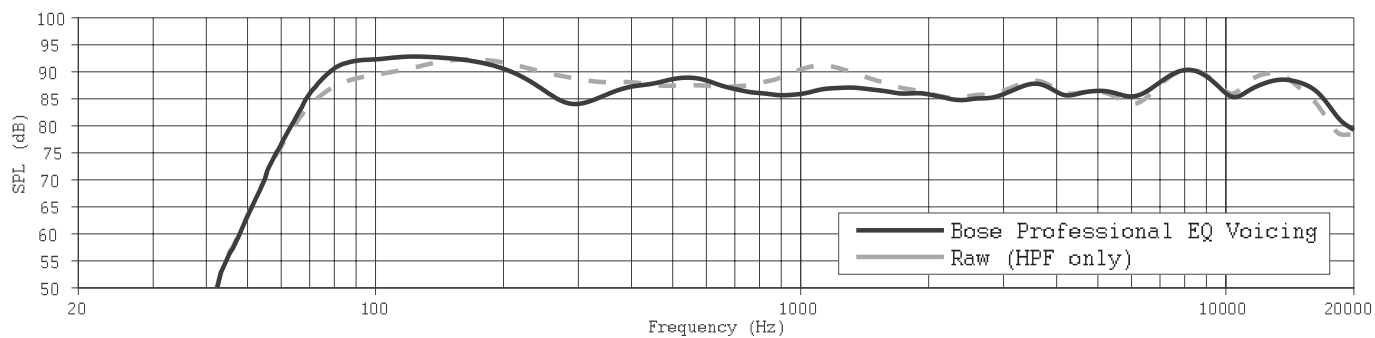
Fußnoten

- (1) Die Messung des Frequenzgangs und -bereichs erfolgte durch Messung auf Achse in einer Halbraumumgebung mit Bose Professional EQ-Einstellungen.
- (2) Die Berechnung der Empfindlichkeit wurde durch Messung auf Achse in einer Halbraumumgebung inklusive Hochpassfilter durchgeführt und als Durchschnitt 100 Hz-10 kHz berechnet.
- (3) Maximaler Schalldruckpegel errechnet anhand von Empfindlichkeit und Leistungsspezifikationen, ohne Leistungskomprimierung.
- (4) AES-Standard über 2 Stunden und IEC-Systemrauschen.
- (5) Bose Professional Extended-Lifecycle Test mit Rosa Rauschen, gefiltert nach IEC268-5, Crestfaktor 6 dB, Dauer 500 Stunden.
- (6) Gemessen in Vollraumumgebung.

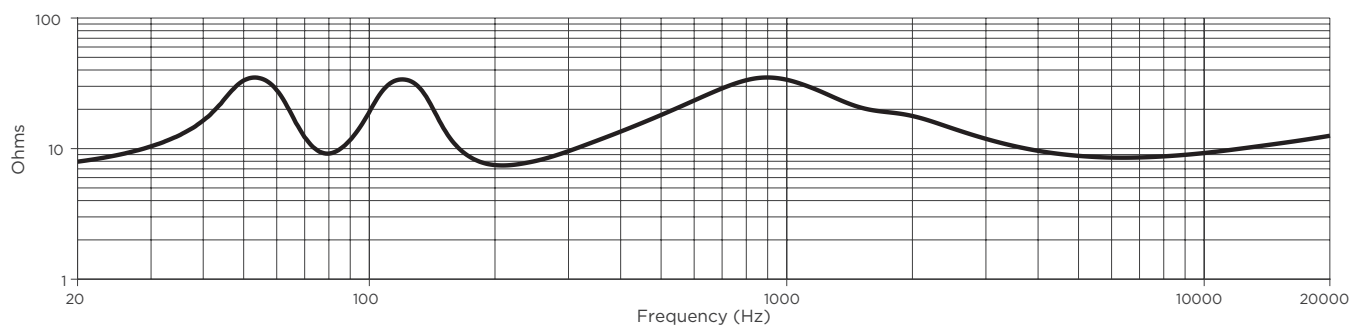
DesignMax DM5SE

Aufbaulautsprecher

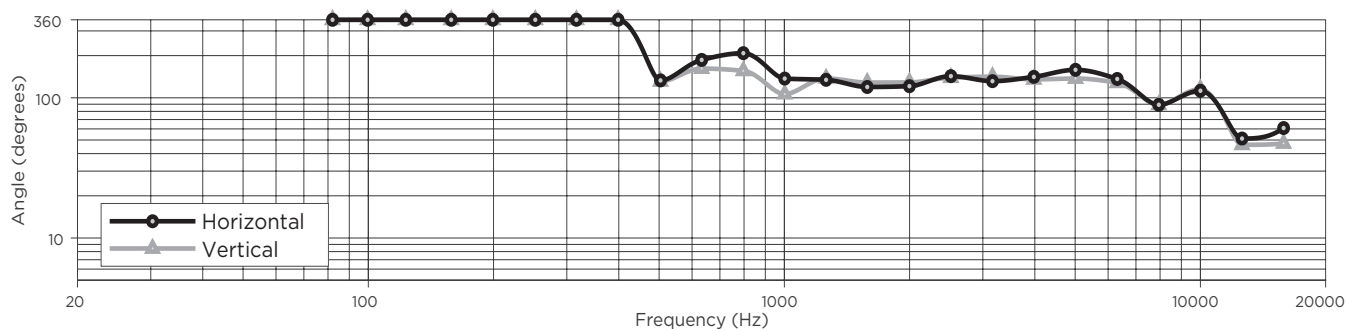
Frequenzgang



Impedanz



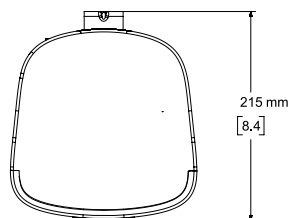
Abstrahlwinkel (6)



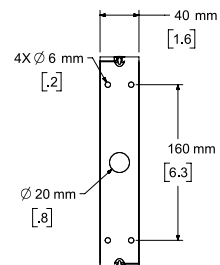
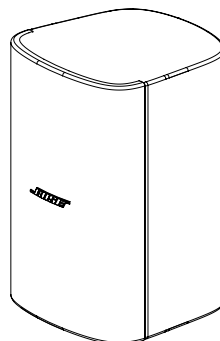
DesignMax DM5SE

Aufbaulautsprecher

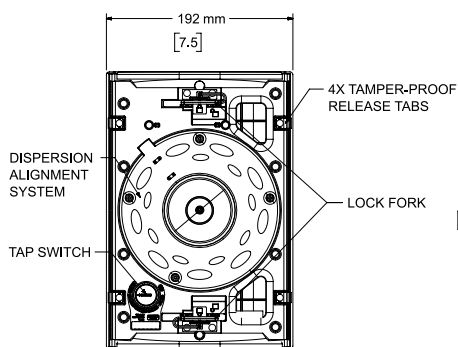
Abmessungen



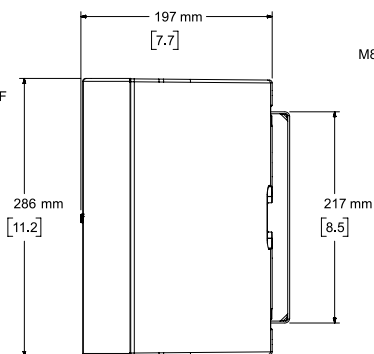
Top View



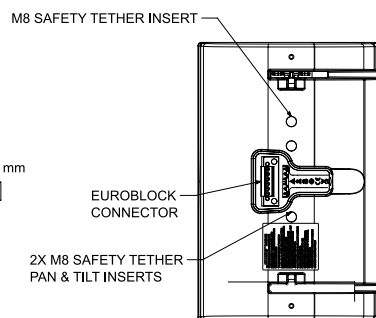
Rear View
BRACKET ONLY



Front View
GRILLE REMOVED FOR CLARITY



Right View
DIMENSIONS APPLY TO BOTH SIDES



Rear View
BRACKET/INPUT COVER REMOVED FOR CLARITY

- NOTES:
1. DIMENSIONS ARE IN MILLIMETERS OVER INCHES
 2. WEIGHT APPROX 4.38kg [9.7lbs] (SPEAKER ONLY)
WEIGHT W/BRACKET APPROX 4.75kg [10.5lbs]

Bose ist eine Marke der Bose Corporation.
DesignMax, QuickHold und SmartBass sind Marken der Transom Post OpCo LLC.
Alle anderen Marken sind Eigentum ihrer jeweiligen Inhaber.

Weitere technische Spezifikationen und Anwendungsinformationen finden Sie unter BOSEPROFESSIONAL.COM.
Alle technischen Spezifikationen können ohne Vorankündigung geändert werden. 04/2023