

DONNÉES TECHNIQUES

Forum FC112

enceinte point source coaxiale large bande

Présentation du produit

La Forum FC112 est une enceinte point source coaxiale large bande 12 pouces offrant une fidélité et une puissance exceptionnelles dans un format compact et facile à installer. Grâce à une réponse en fréquence s'étendant de 48 Hz à 20 kHz et à un niveau de pression acoustique maximal de 132 dB SPL crête, l'enceinte Forum FC112 offre un son clair et percutant pour les installations de moyenne à grande taille. Sa conception est basée sur un haut-parleur coaxial à grande excursion et la technologie de guide d'ondes à alignement de dispersion assure une couverture constante sur 110° x 60°, garantissant une distribution sonore uniforme à travers l'espace. Grâce au filtre passif parfaitement optimisé, aucun traitement supplémentaire n'est nécessaire. Il suffit de brancher l'enceinte pour obtenir d'excellentes performances avec n'importe quel signal audio large bande. Conçue pour une installation facile, l'enceinte Forum FC112 offre une qualité exceptionnelle dans un boîtier compact, ce qui la rend parfaitement adaptée à une grande variété d'installations, dès la sortie du carton.



Principales caractéristiques

Filtres passifs parfaitement optimisés assurant d'excellentes performances dès la sortie du carton

Haut-parleurs coaxiaux à grande excursion assurant un niveau de pression acoustique maximal de 132 dB SPL crête

Technologie de guide d'ondes à alignement de dispersion pour une couverture constante sur 110° x 60°

Enceintes pivotantes compactes avec grilles carrées pour une grande souplesse d'installation

Boîtier de fabrication robuste pour une longue durée de vie

Préréglages de l'enceinte optimisés en usine si association avec des amplificateurs et des processeurs Bose Professional

Indice de protection IP43 pour utilisation en environnements intérieurs et extérieurs protégés

Options de montage comprenant un support en U et un anneau de suspension en option

Applications

Vente au détail / restauration

Lieux de culte

Spectacle vivant

Enseignement

Entreprise

Hôtellerie

DONNÉES TECHNIQUES

Forum FC112

enceinte point source coaxiale large bande

Caractéristiques techniques

PERFORMANCES D'UNE ENCEINTE		
Réponse en fréquence (-3 dB) ¹	60 Hz – 18 000 Hz	
Plage de fréquences (-10 dB) ¹	48 Hz – 20 000 Hz	
Profil de couverture nominal	110° horizontal × 60° vertical	
PERFORMANCES AUDIO ²	Mode passif	Mode bi-amplifié
Puissance maximale admissible en continu ³	300 W	300 W (graves) + 45 W (aigus)
Puissance maximale admissible, crête ⁴	2 400 W	2 400 W (graves) + 720 W (aigus)
Sensibilité (niveau de pression acoustique/1 W à 1 m)	96 dB SPL	96 dB SPL
Niveau de pression acoustique maximal calculé à 1 m, en continu ⁵	125 dB SPL	126 dB SPL
Niveau de pression acoustique maximal calculé à 1 m, crête	131 dB SPL	132 dB SPL
Filtrage	Filtre passif interne ou bi-amplification avec filtre externe. Utilisez les préréglages Bose Professional pour des performances optimales en mode bi-amplification.	
Égalisation des enceintes	Préréglages Bose Professional disponibles	
TRANSDUCTEURS		
Graves	1 boomer de 305 mm (12 po)	
Aigus	1 moteur à compression de 76 mm (3,0 po)	
Impédance nominale	8 Ω en passif / 8 Ω (graves) + 8 Ω (aigus) en bi-amplification	
CARACTÉRISTIQUES PHYSIQUES		
Matériau du boîtier	Contreplaqué de bouleau	
Finition	Revêtement en 2 parties en polyuréthane noir	
Grille	Acier perforé, finition peinte thermolaquée, noir	
Logo	Pivotant	
Environnement ⁶	IP43, utilisation en extérieur protégé	
Connecteurs	(1) Neutrik® speakON® NL4, (1) barrette de connexion	
Suspension/Montage	(6) inserts filetés M10 (2 au-dessus, 2 en dessous, 1 par côté) (4) inserts filetés M6 (1 au-dessus, 1 en dessous, 1 par côté) (3) inserts filetés M8 (en dessous, pour un adaptateur pour mât d'enceinte extérieur)	
Dimensions du produit (hauteur × largeur × profondeur)	457 mm × 457 mm × 357 mm (18 po × 18 po × 14,1 po)	
Poids net, enceinte seule	20,1 kg (44,3 lb)	
Poids brut	23,4 kg (51,6 lb)	
Contenu de l'emballage	(1) Forum FC112, (1) guide d'installation	
Accessoires disponibles en option	Support en U pour Forum FC112, adaptateur pour mât d'enceinte extérieur AMUPOLEAT	

Pour plus d'informations sur les spécifications et les applications, rendez-vous sur [BoseProfessional.com](https://www.boseprofessional.com). Les caractéristiques sont sujettes à modification.
11/2025

Forum FC112

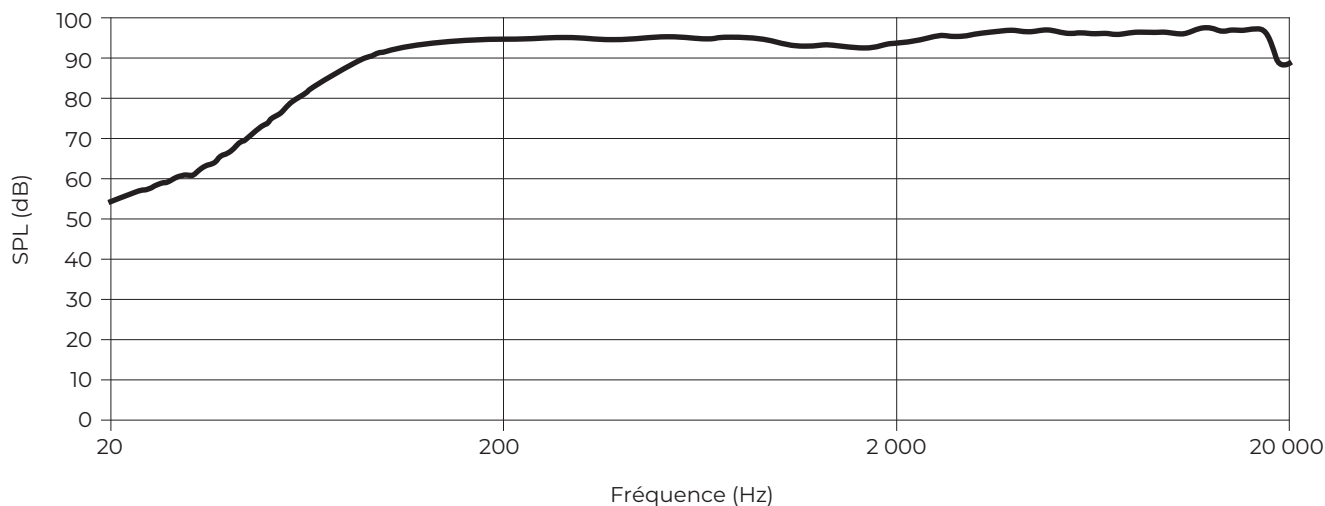
enceinte point source coaxiale large bande

CODES PRODUITS	
Enceinte Forum FC112	A00204-0100 FC112 MULTIPURPOSE LDSPKR
Support en U pour Forum FC112	A00509-0100 FC112,U-BRACKET,BLACK
Adaptateur pour mât d'enceinte extérieur AMUPOLEAT	893630-0100 KIT,AMU POLE CUP,BLK

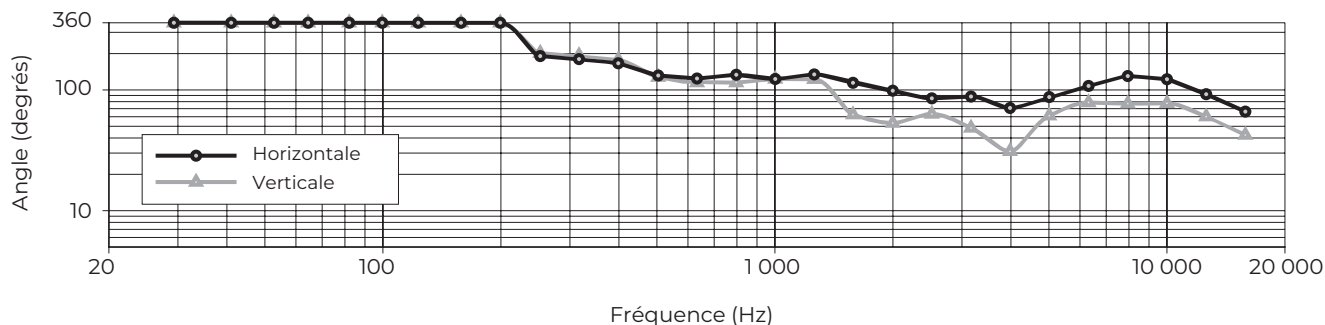
Notes de bas de page

1. Réponse en fréquence et plage de fréquences mesurées en mode passif avec le système Klippel Near Field Scanner (NFS).
2. Test AES du transducteur et test de durée de vie étendue Bose Professional, en mode passif et en mode bi-amplifié.
3. Test de durée de vie étendue Bose Professional réalisé à l'aide d'un bruit rose filtré conformément à la norme CEI 268-5, facteur de crête 6 dB, sur une durée de 500 heures.
4. Test de puissance de crête Bose Professional réalisé à l'aide de bruit rose avec un facteur de crête de 6 dB, d'une durée de 96 heures, avec le traitement des enceintes recommandé.
5. Pression acoustique maximale calculée à partir des valeurs de sensibilité et de puissance, sans tenir compte de la compression de puissance.

Réponse en fréquence¹



Largeur de faisceau



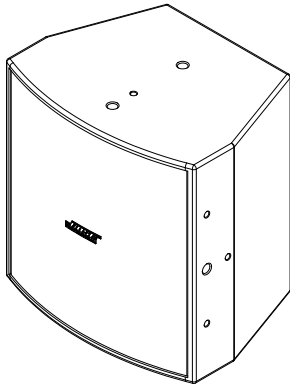
Pour plus d'informations sur les spécifications et les applications, rendez-vous sur [BoseProfessional.com](https://www.boseprofessional.com). Les caractéristiques sont sujettes à modification.
11/2025

DONNÉES TECHNIQUES

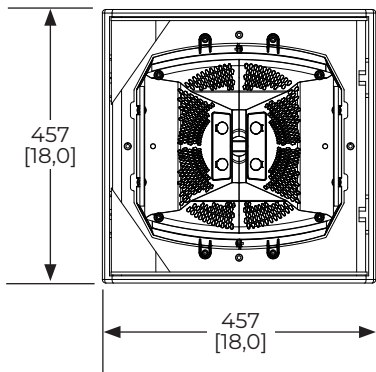
Forum FC112

enceinte point source coaxiale large bande

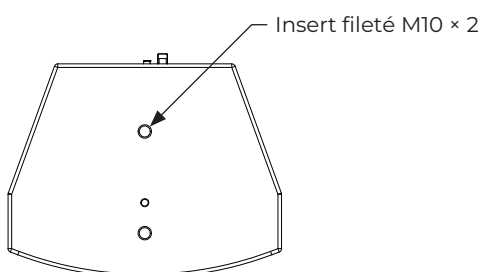
Dimensions ⁶



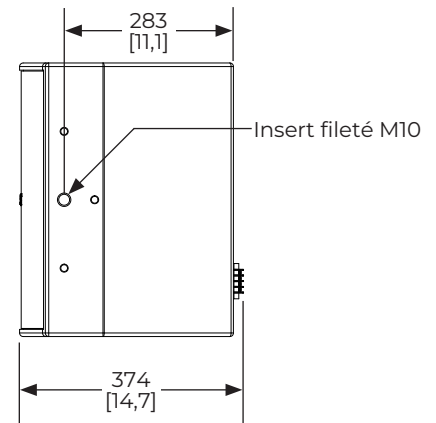
Vue avant
(sans grille)



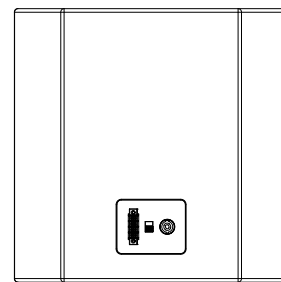
Vue de dessus



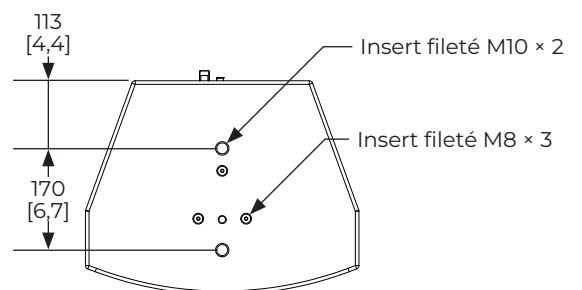
Vue de droite ⁷



Vue arrière



Vue de dessous



6. Les dimensions sont indiquées en millimètres et en pouces.
7. Les dimensions s'appliquent également au côté opposé.

© 2025 Transom Post OpCo LLC. Tous droits réservés. Bose est une marque commerciale de Bose Corporation. Neutrik et speakON sont des marques déposées de Neutrik AG. Toutes les autres marques commerciales appartiennent à leurs propriétaires respectifs.

Pour plus d'informations sur les spécifications et les applications, rendez-vous sur BoseProfessional.com. Les caractéristiques sont sujettes à modification. 11/2025