

DesignMax DM2C-LP

in-ceiling loudspeaker

製品概要

DesignMaxスピーカーは、あらゆる空間を際立たせるハイグレードなスピーカーシリーズ。豊かな低音とクリアで明瞭な高音を再生し、上質な外観であらゆる商業空間に最適です。DesignMax DM2C-LP loudspeakerは、20 Wの出力を実現。狭い空間でも優れたサウンドが簡単に再生できます。DM2C-LP loudspeakerは、2.25インチトランスデューサーを搭載し、85 Hz～19 kHzの周波数レンジを再生。BGM再生に最適です。天井埋込型のDM2C-LPは、ロープロファイルのバックカンを採用し、クイックホールド取り付けアームで簡単に設置できます。



主な特長

DesignMaxモデルを組み合わせ、あらゆる空間のデザインに対応 - 2インチのロープロファイルモデルから8インチの高出力コンプレッションドライバードライブモデル、屋外仕様モデルまで、12種類のモデルから自由に選択できます。

独自のドライバーで、DSPやEQなしでも驚きのサウンドをすぐに実現 - さらに上質のサウンドを求める人には、Bose Professional独自のDSPとアンプがおすすめ。Bose ProfessionalスピーカーEQとSmartBassプロセッシングを利用することで、すべての音量レベルでパフォーマンスとレスポンスが向上します。

どんなインテリアにも溶け込む、エレガントなデザイン - ブラックとホワイトのベゼルのコンパクトなグリル。ロゴは取り外し可能です。

設置時間を短縮 - 独自のクイックホールド取り付け機構により、ストレス、負荷、製品損傷を軽減します。

業界標準のアクセサリーで設置が簡単 - すべてのモデルにユーロブロックコネクタを同梱。天井埋込型モデルは、通気を確保したバックカン、タイルブリッジ、設置とメンテナンスが簡単なフロントアクセスのオーディオ配線用の端子を装備しています。

天井裏が狭くても設置可能 - 高さわずか10 cmのロープロファイルバックカンを採用しました。

技術仕様

スピーカー単体の性能		
周波数特性 (-3 dB) ⁽¹⁾	95～18,000 Hz	
周波数レンジ (-10 dB) ⁽¹⁾	85～19,000 Hz	
公称カバレッジ角度 (1～4 kHz)	150°円錐状	
公称カバレッジ角度 (1～10 kHz)	140°円錐状	
	AESコンポーネントテスト⁽⁴⁾	Bose Professional長期間ライフサイクルテスト⁽⁵⁾
許容入力(連続)	20 W	16 W
許容入力(ピーク)	80 W	64 W
感度 (SPL/1 W @1 m) ⁽²⁾	84 dB	84 dB
最大音圧レベル (@1 m、計算値) ⁽³⁾	97 dB	96 dB
最大音圧レベル (peak、@1 m、計算値)	103 dB	102 dB
スピーカーEQ	不要、Bose ProfessionalのEQボイシングおよびSmartBassプロセッシングが利用可能	
推奨ハイパス保護	85 Hz (推奨24 dB/octave) フィルター	
トランスタップ	70V: 1.2、2.3、4.5、9 W、バイパス 100V: 2.3、4.5、9 W、バイパス	
トランスデューサー		
フルレンジドライバー	2.25インチドライバー (57 mm) x 1	
公称インピーダンス	16 Ω (トランスバイパス時)	

DesignMax DM2C-LP

in-ceiling loudspeaker

物理的仕様	
エンクロージャー材質	エンジニアードプラスチック製フロントバツフル、一体型スチール形成バックカン
グリル	マグネット取り付け式有孔スチール、パウダーコーティング仕上げ、塗装可能、安全ストラップ付き
ロゴ	回転可能、取り外し可能
色	ブラック: RAL 9005、ホワイト: RAL 9003、塗装可能
使用可能環境	屋内専用
安全規格	UL-1480A、S5591/ULリステッド、UL2043に準拠し、空調空間への設置に対応、NFPA70 & NFPA90-A、CE準拠
動作温度範囲	0 °C~50 °C
コネクター	ユーロブロック6ピンコネクター(ループスルー付き)、フロントバツフル取り付け。18 AWG(0.8 mm ²)~14 AWG(2.5 mm ²)サイズのケーブルに対応
ケーブル/導管挿入部	上面および側面のケーブル挿入部のノックアウトで、9.5 mmの導管器具を使用可能
吊り下げ/取り付け	スプリング式のクイックホールド取り付けアーム x 2、安全ケーブル用タブ x 2
製品寸法(グリル直径 x 奥行き)	198 x 110 mm
バックカン寸法(直径 x 奥行き)	155 x 99 mm、ロープロファイルバックカン
カットアウトサイズ(直径)	165 mm
最大対応板厚	39 mm
質量(スピーカーとグリル、単体)	約1.6 kg
質量(タイルブリッジ、単体)	約0.7 kg
梱包時質量(ペア)	約5.9 kg
付属品	アジャスタブルタイルブリッジ、テンプレート
オプションのアクセサリ	新築用ラファイン(6パック)
製品コード	
815011-0110	DESIGNMAX DM2C-LP PAIR BLK
815011-0210	DESIGNMAX DM2C-LP PAIR WHT

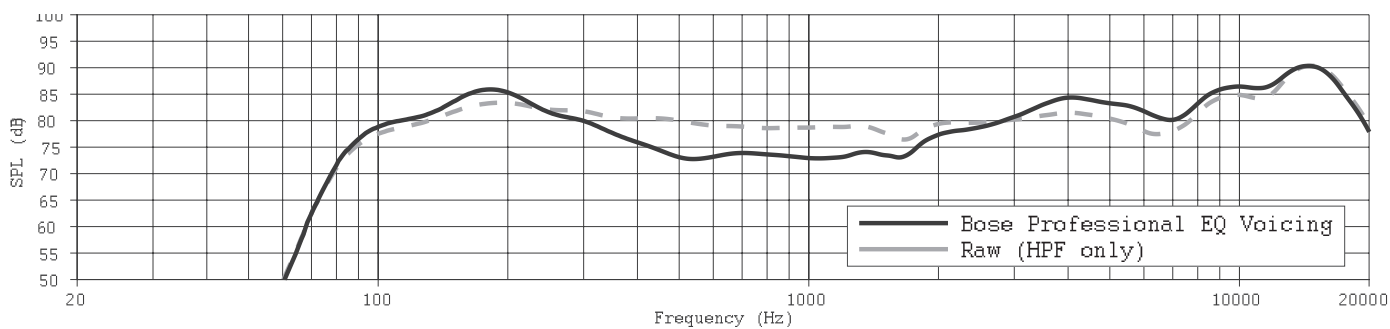
脚注

- (1) ハーフスペース環境内の軸上で、Bose Professional EQボイシングを使用して測定した周波数特性および周波数レンジ
- (2) ハーフスペース内の軸上で推奨ハイパス保護を使用して測定した感度(平均100 Hz~10 kHz)
- (3) 感度および許容入力に基づき、電力圧縮を除外して計算した最大音圧レベル
- (4) IECシステムノイズをAES標準で2時間使用
- (5) IEC268-5、6 dBクレストファクター、500時間周期を満たすようピンクノイズフィルタリングを使用したBose Professional長期間ライブサイクルテスト
- (6) フルススペース内で測定

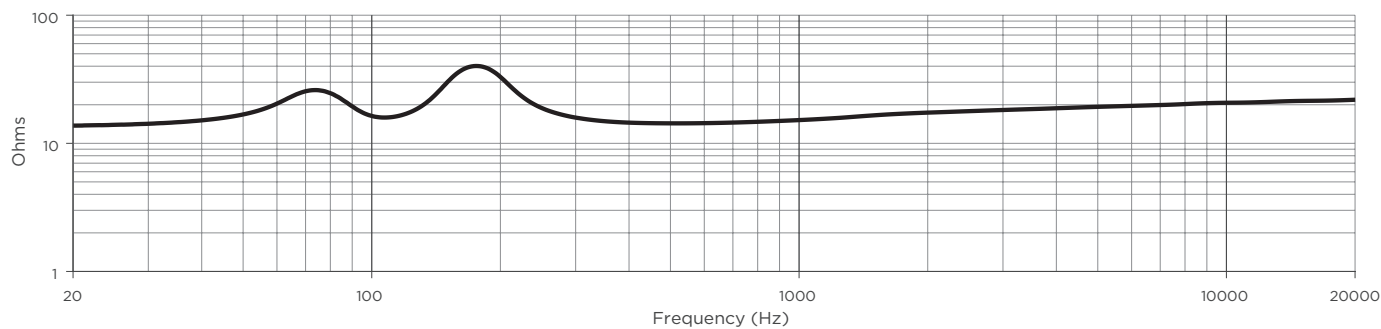
DesignMax DM2C-LP

in-ceiling loudspeaker

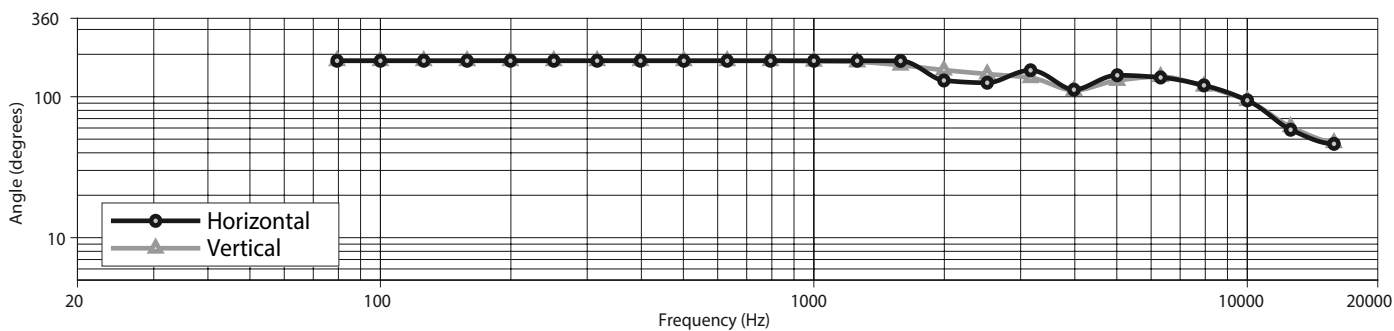
軸上周波数特性



インピーダンス



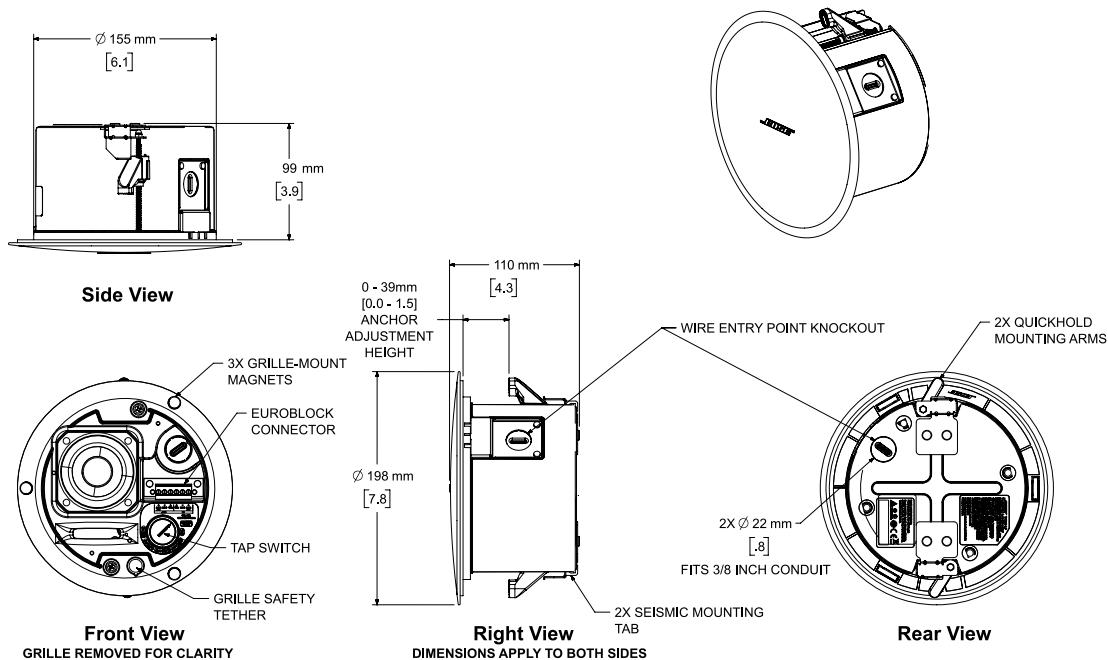
指向角⁶



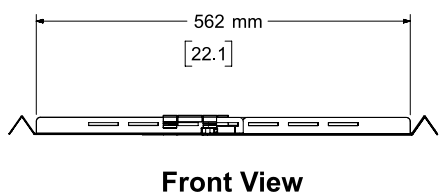
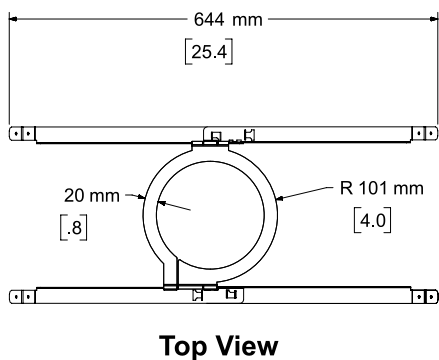
DesignMax DM2C-LP

in-ceiling loudspeaker

寸法



NOTES:
1. DIMENSIONS ARE IN MILLIMETERS OVER INCHES
2. WEIGHT APPROX 1.63kg [3.6lbs]



BoseはBose Corporationの登録商標です。
DesignMax、FreeSpace、およびSmartBassは、Transom Post OpCo LLCの商標です。
その他すべての商標は所有権を保持する各社に帰属します。

仕様および設置についての詳細は、BOSEPROFESSIONAL.COMを参照してください。
仕様は予告なしに変更される場合があります。04/2023