

RMUBRKT1/WBPWR-50

壁掛けブラケット

製品概要

水平・垂直の振り角を調整できる壁掛けブラケットです。ブラケットは、DesignMax DM3SE、DM5SE、DM6SE、DM8S、FreeSpace FS2SEおよびFS4SE、AMM108、AMU105、AMU108、AMU206、AMU208、Panaray 402 Series IVおよびF1 Model 812 のリアパネルにあるねじ式インサートに対応します。

WBPWR-50は屋外使用に対応します。RMUBRKT1は屋内専用です。

主な特長

以下のスピーカーの背面パネルねじ式インサートに対応します。

DesignMax DM3SE、DM5SE、DM6SE、DM8S

FreeSpace FS2SE、FS4SE

AMM108

ArenaMatch Utility AMU105、AMU108、AMU206、AMU208

Panaray 402 Series IV

F1 Model 812

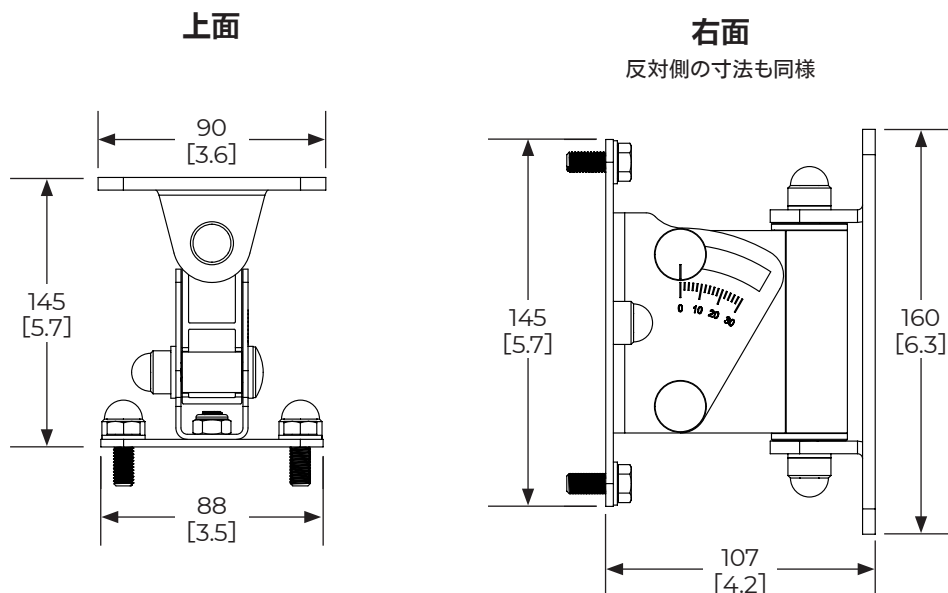
水平または垂直設置

便利なフック&ロック機構で容易に取り付け

屋内モデル(RMUBRKT1)と屋外モデル(WBPWR-50)を選択可能



寸法¹⁾



1. 寸法は上がミリメートル、下がインチによる表記です。

RMUBRKT1/WBPWR-50

壁掛けブラケット

技術仕様

機械的仕様	
材料	スチール
傾斜角度	0°~30°
回転	90°回転式スピーカープレート
壁掛け時のクリアランス	107 mm (4.2 in)
ウォールプレート	160 mm × 90 mm (6.3 in × 3.6 in)
スピーカープレート	145 mm × 88 mm (5.7 in × 3.5 in)
最大許容重量	約22.7 kg (50.0 lb)
質量	約1.2 kg (2.6 lb)
一般	
対応製品	AMM108 ArenaMatch Utility AMU105, AMU108, AMU206, AMU208 DesignMax DM3SE, DM5SE, DM6SE, DM8S F1 Model 812 FreeSpace FS2SE, FS4SE Panaray 402 Series IV RoomMatch RMU105, RMU108, RMU206, RMU208
製品コード ^{2,3}	
RMUBRKT1壁掛けブラケット、黒 ²	738453-0110
RMUBRKT1壁掛けブラケット、白 ²	738453-0210
WBPWR-50壁掛けブラケット、黒 ³	738453-0120
WBPWR-50壁掛けブラケット、白 ³	738453-0220

2. RMUBRKT1は屋内専用です。

3. WBPWR-50は屋外での使用を目的としています。