

仕様書 / Technical Data Sheet

ControlCenter CC-3

zone controller

製品概要

Bose Professional ControlCenter CC-3 は、ControlSpace製品用に音量調節と4系統のソース切り替え機能を提供します。US、EU、日本、それぞれの地域の電気ボックス (1個用) に対応した3種類のモデルがあり、カラーはブラックとホワイトです。RJ-45コネクタを搭載しており、配線はCat 5ケーブルで行います。

主な特長

ControlCenter シリーズ — Bose Professional FreeSpace、PowerShareおよびControlSpace製品用のリモートボリュームコントローラーです。音量調節 (CC-1)、音量調節と2系統のソース切り替え機能 (CC-2)、音量調節と4系統のソース切り替え機能 (CC-3) の機能の異なる3製品が用意されています。

様々な現場に対応 — 世界各地の電気ボックスに対応した3モデルが用意されています。カラーはホワイトまたはブラックから選べます。

電気プレート対応 — USおよび日本仕様モデルでは一般的に使用される電気プレート (別売り) と合わせて使用できるよう設計されています。86 × 86 mmのEU仕様モデルはプレートが同梱されており、60 mmのネジピッチに対応します。

カスタムラベル — 各コントローラーには、様々な目的に合わせて使うことのできるラベルシールが付属しています。



使用事例

小売店
レストラン、バー
宿泊施設
宗教施設、礼拝施設
ロビーやホワイエ

ControlCenter CC-3

zone controller

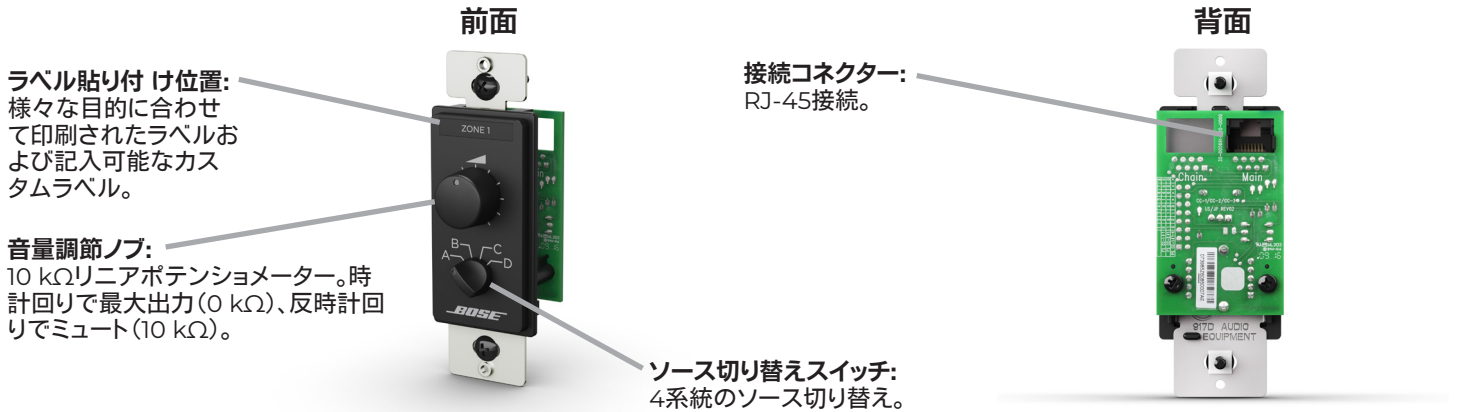
技術仕様

電氣的仕様	
コネクター	RJ-45 ×1、TIA/EIA 568B規格
設定	なし
タイプ	パッシブ、リニアポテンショメーター(0~10 kΩ)、切り替えスイッチ(4ポジション)
配線要件	Cat 5
最大ケーブル長	152 m、シールドケーブル使用 30 m、非シールドケーブル使用
外観	
色	ブラック/ホワイト
電工ボックスサイズ	1個
その他仕様	
対応製品	ControlSpace ESP-00 II engineered sound processor ControlSpace ESP-880 engineered sound processor ControlSpace ESP-1240 engineered sound processor ControlSpace ESP-4120 engineered sound processor ControlSpace ESP-1600 engineered sound processor
同梱物	コントローラー ×1 ラベルシール ×1 取付用ネジ ×2 取扱説明書 ×1
製品コード	
CC-3、US仕様、ブラック	768941-0110 (CONTROLCENTER CC-3 US BLACK)
CC-3、US仕様、ホワイト	768941-0210 (CONTROLCENTER CC-3 US WHITE)
CC-3、EU仕様、ブラック	768941-2110 (CONTROLCENTER CC-3 EU BLACK)
CC-3、EU仕様、ホワイト	768941-2210 (CONTROLCENTER CC-3 EU WHITE)
CC-3、日本仕様、ブラック	768941-3110 (CONTROLCENTER CC-3 JP BLACK)
CC-3、日本仕様、ホワイト	768941-3210 (CONTROLCENTER CC-3 JP WHITE)

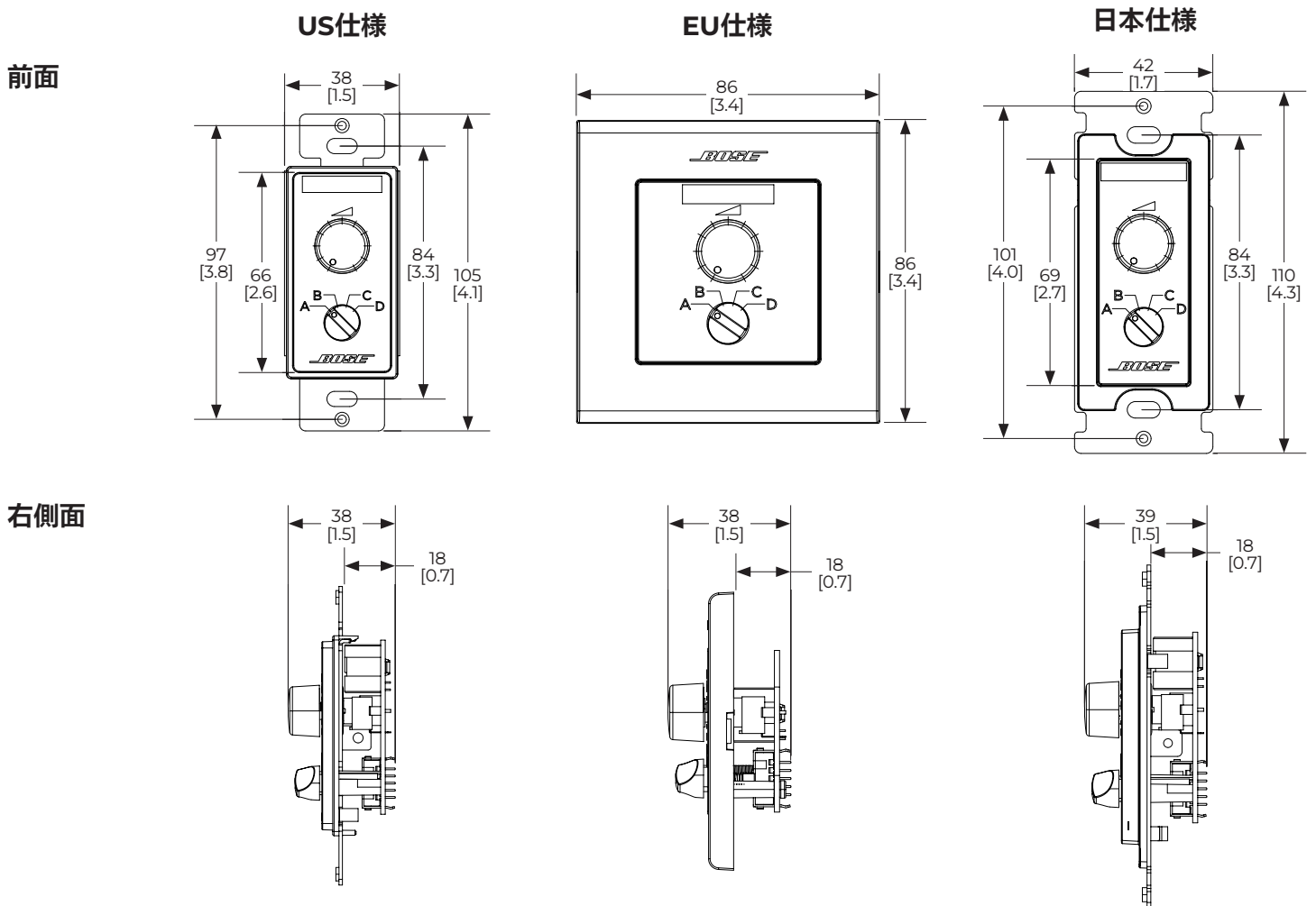
ControlCenter CC-3

zone controller

端子パネル



寸法¹



1. 寸法は上がミリメートル、下がインチによる表記です。

BoseはBose Corporationの商標です。ControlSpaceおよびFreeSpaceは、Transom Post OpCo LLCの商標です。その他すべての商標は所有権を保持する各社に帰属します。©2023 Transom Post OpCo LLC。

仕様および設置についての詳細は、BoseProfessional.comを参照してください。仕様は予告なしに変更される場合があります。2023年6月