

Altavoz de techo FreeSpace FS2C

Descripción general del producto

Los altavoces FreeSpace FS son el siguiente paso de nuestra línea altamente confiable de altavoces de techo y altavoces para montaje en superficie que ofrece importantes mejoras en cuanto a durabilidad, diseño y facilidad de instalación, todo esto con una tonalidad notablemente consistente. Diseñados para ofrecer un rendimiento de alta calidad en aplicaciones de música de fondo y de anuncios de voz, los altavoces FS son ideales para casi cualquier espacio comercial. La línea incluye 5 altavoces, 2 niveles distintos de sonido, nuevas opciones de montaje y una estética moderna. Para quienes buscan un sonido instalado consistente y de calidad, los altavoces FreeSpace FS son la combinación perfecta de rendimiento y valor.



El FS2C es un modelo para montaje en techo con un transductor de rango completo de 57 mm (2.25"), rango de baja frecuencia de hasta 83 Hz y una sensibilidad de 86 dB SPL/1 W a 1 m.

Características principales

Mantenga una calidad tonal consistente con un perfil sonoro compartido por todos los modelos FS.

Escuche lo mejor de la música y la voz con transductores que ofrecen una reproducción de voz clara y una respuesta fluida para la música de fondo.

Personalice los sistemas con confianza con opciones de techo, para montaje en superficie y para montaje colgante, lo que permite realizar instalaciones personalizadas para combinar y hacer coincidir. Los subwoofers DesignMax y los modelos más grandes pueden ofrecerle aún más opciones de diseño del sistema.

Combínelos con más diseños de habitaciones gracias a sus carcasas actualizadas, disponibles en blanco y negro, que combinan la estética moderna con características prácticas, incluidos los logotipos extraíbles.

Aborde los desafíos específicos del sitio con el respaldo de un conjunto completo de accesorios diseñados para manejar una amplia gama de aplicaciones y opciones de montaje.

Instálelos con facilidad, ya que todos los modelos cuentan con entradas Euroblock y entradas ubicadas en el frente en los modelos de techo.

Cumpla con los estándares de seguridad pública: EN54-24, altavoz para sistemas de alarma por voz para la detección de incendios y sistemas de alarma de incendios de edificios. Está registrado en el estándar UL 1480 UUMW para sistemas de señalización y alarma de incendio en aplicaciones de seguridad.

Especificaciones técnicas

RENDIMIENTO DE ALTAVOZ ÚNICO		
Respuesta de frecuencia (-3 dB) ⁽¹⁾	95 - 16,000 Hz	
Rango de frecuencia (-10 dB) ⁽¹⁾	83 - 19,000 Hz	
Ángulo de cobertura nominal (1 a 4 kHz)	150°	
Cobertura nominal (1 a 10 kHz)	145°	
	Prueba del transductor AES ⁽⁵⁾	Prueba de ciclo de vida extendido de Bose Professional ⁽⁴⁾
Manejo de potencia, continuo a largo plazo	20 W	16 W
Manejo de potencia, pico	80 W	64 W
Sensibilidad SPL/1 W a 1m ⁽²⁾	86 dB	86 dB
SPL máximo calculado a 1 m ⁽³⁾	99 dB	98 dB
SPL máximo calculado a 1 m, pico	105 dB	104 dB
Ecuador de altavoz	No es necesario el ecualizador Bose Professional cuando se utiliza el altavoz para uso general. Ecuación de perfil sonoro Bose Professional y SmartBass se encuentran disponibles. La ecualización de EN54-24 es necesaria para el uso de EN54-24; consulte el documento de clasificaciones de certificaciones de FS2C EN54-24 en boseprofessional.com para obtener más información.	
Protección de paso alto recomendada	85 Hz con filtro mínimo de 24 dB/octava	
Tomas del transformador	70 V: 1, 2, 4, 8, 16 W, bypass 100 V: 2, 4, 8, 16 W, bypass	
TRANSDUCTORES		
Driver de rango completo	1 woofer de 57 mm (2.25")	
Impedancia nominal	16 Ω (bypass del transformador)	

Altavoz de techo

FreeSpace FS2C

CARACTERÍSTICAS FÍSICAS	
Material de la carcasa	Baffle frontal de plástico diseñado con carcasa posterior de acero integrado
Rejilla	Acero perforado, acabado con recubrimiento de pintura en polvo
Logotipo	Giratorio y extraíble
Color	Negro (similar a RAL 9005), blanco (similar a RAL 9003)
Ambiente de uso	Solo en áreas interiores, adecuado para uso en lugares con cámaras de aire
Agencia de seguridad	Certificación: EN54-24:2008 para sistemas de alarma por voz, estándar UL 1480 UUMW, CAN/ULC-S541 UUMW7 para altavoces de sistemas de señalización y alarma de incendio, de conformidad con el estándar UL 2043 para la instalación en espacios con cámaras de aire. Instalación: estándares NFPA 70, NFPA 72, CSA C22.1 Sección 32 Para obtener especificaciones de EN54-24, consulte el documento de clasificaciones de certificaciones de EN54-24 de FS2C en boseprofessional.com. Se necesita la eualización de EN54-24 para el uso de EN54-24.
Rango de temperatura de funcionamiento	0 °C a 50 °C (32 °F a 122 °F)
Conectores	Conector Euroblock de 6 pines con bucle pasante, montado en el baffle frontal Acepta cables que midan de 18 AWG (0.8 mm ²) a 14 AWG (2.5 mm ²)
Entrada de cables y conductos	Troqueles superiores y laterales de punto de entrada de los cables de 12.7 mm (1/2"), que permiten un conducto de 9.5 mm (3/8") y accesorios
Suspensión/montaje	Dos (2) brazos de montaje estándar más una (1) lengüeta del cable de seguridad
Grosor máximo del techo	38 mm (1.5")
Dimensiones del producto (diámetro del baffle x profundidad)	182 x 132 mm (7.2" x 5.2")
Dimensiones de la carcasa posterior (diámetro x profundidad)	127 x 125 mm (5.0" x 4.9")
Perforación del techo	160 mm (6.3")
Peso neto, altavoz con rejilla (individual)	1.63 kg (3.6 lb)
Peso de envío (par)	4.4 kg (9.7 lb)
Accesorios incluidos	Cada FS2C incluye una (1) plantilla de perforación por caja
Accesorios opcionales	Puente de mosaico ajustable (paquete de 6 unidades), kit de bandeja empotrable DesignMax DM2CRI (paquete de 6 unidades), kit de retroajuste (paquete de 2 unidades), kit de terminal cerámico con fusibles
CÓDIGOS DE PRODUCTO	
841154-0310	FREESPACE FS2C, UN PAR, NEGRO
841154-0410	FREESPACE FS2C, UN PAR, BLANCO

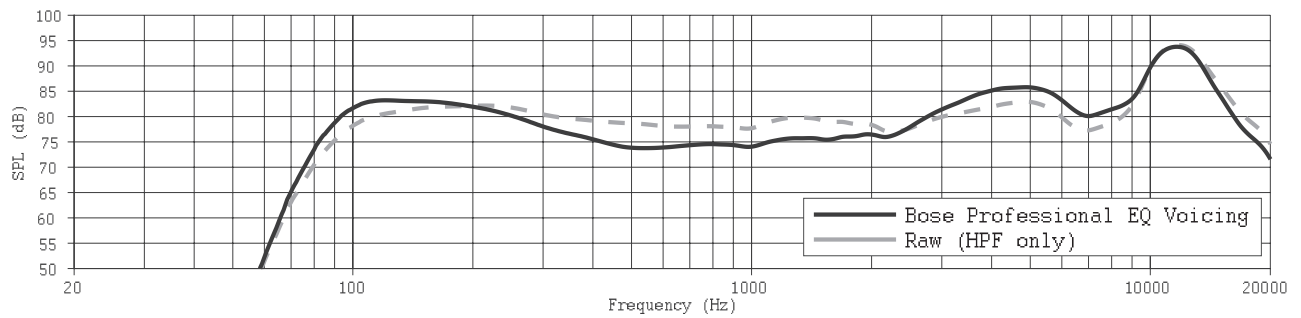
Notas de pie de página

- (1) Respuesta de frecuencia y rango medidos en el eje en un entorno de medio espacio con ecualizador recomendado.
- (2) La sensibilidad medida en el eje en un entorno de medio espacio alcanzó un promedio de 100 Hz a 10 kHz mediante la protección de pasaaaltos recomendada.
- (3) SPL máximo calculado a partir de las especificaciones de manejo de potencia y sensibilidad, sin incluir la compresión de potencia.
- (4) Prueba de ciclo de vida extendido de Bose Professional mediante ruido rosa filtrado para cumplir con la norma IEC268-5, factor de cresta de 6 dB y 500 horas de duración.
- (5) Estándar AES de 2 horas de duración con ruido del sistema IEC.
- (6) Medido en un entorno de espacio completo.

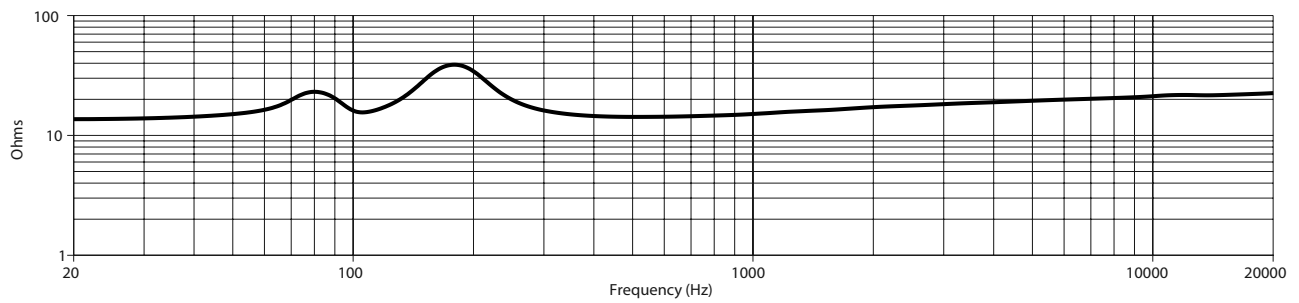
Altavoz de techo

FreeSpace FS2C

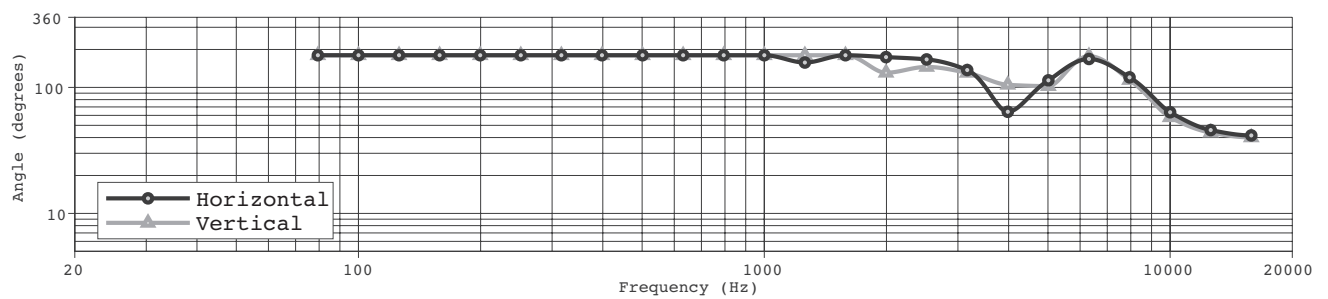
Respuesta de frecuencia en el eje



Impedancia



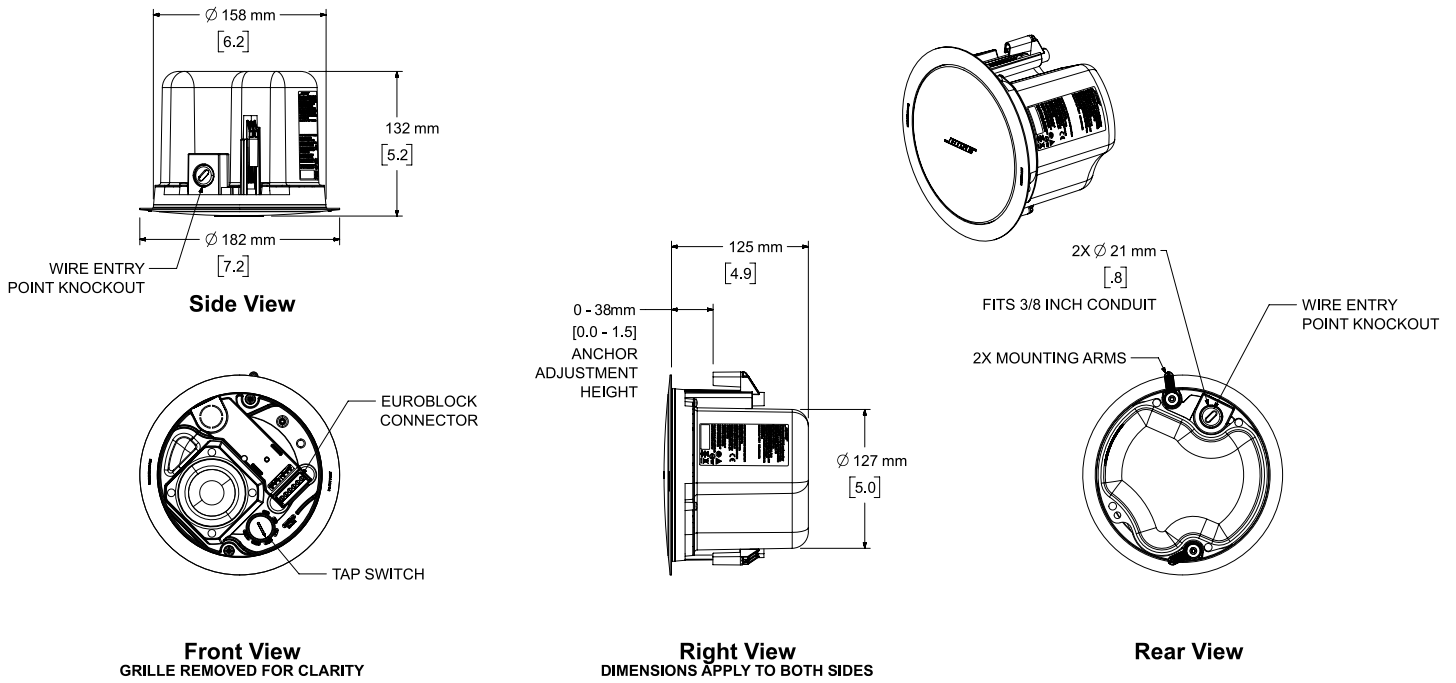
Ancho del haz⁶



Altavoz de techo

FreeSpace FS2C

Dimensiones



NOTES:
 1. DIMENSIONS ARE IN MILLIMETERS OVER INCHES
 2. WEIGHT APPROX 1.63kg [3.60lbs]

Bose es una marca comercial de Bose Corporation.
 DesignMax, FreeSpace y SmartBass son marcas comerciales de Transom Post OpCo LLC.
 Todas las demás marcas comerciales pertenecen a sus respectivos propietarios.

Para obtener información adicional sobre la aplicación y las especificaciones, visite BOSEPROFESSIONAL.COM
 Las especificaciones están sujetas a cambios sin previo aviso. 03/2023