

ShowMatch SMS118

DeltaQ 阵列低音箱



产品概述

Bose Professional ShowMatch™ SMS118 低音箱专为与 DeltaQ 阵列扬声器集成而设计，低频率响应可扩展至最低 29 Hz。SMS118 的外壳宽度以及一体式索具设计支持使用可选阵列吊架和配件快速集成到带有 ShowMatch 全频模块的阵列中。轻盈便携的波罗的海桦木外壳还可以用于地面安装应用，此外还包括一个集成式安装杆转接头，支持与其他中/高频扬声器一起使用。

关键特性

- **DeltaQ 技术**——定义新一代扬声器阵列设计，提供可选择的覆盖模式，更加精确地将声音定向到听众区域，比线性阵列用到的模块更少，但却能获得更好的音质和清晰度。
- **ShowMatch Companion 1x 18" 低音箱**——可将混合中/高频以及低音箱 ShowMatch 阵列的低频扩展至最低 29 Hz
- 采用 **4.5 英寸音圈**的 **Bose Professional LF18 钕磁铁 18 英寸**大振幅扬声器单元可提供出色的性能（与 Bose Professional RMS218 中的扬声器单元相同）
- **集成式 4 点“快速锁销”吊装**—支持阵列使用多达 18 个低音箱，设计因数为 10:1
- **前网罩上的 NL4 输入以及背面的 NL4 输入**—可轻松设置“音箱倒置”的心形阵列
- **集成的凸形罩适配器**—可与其他中/高频扬声器和安装杆配件一起使用
- **可拆卸的侧面保护装置**—为便携应用提供吊装保护装置。永久安装时可轻松拆卸，从而减少宽度，改善视线。

技术规格

单模块性能				
频响 (+/-3 dB) (1)	32 – 250 Hz			
频率范围 (-10 dB)	29 – 300 Hz			
建议的高通保护滤波器	30 Hz, 最低 12 dB/八度阶滤波器			
标称覆盖模式	全向及心形阵列配置			
推荐分频点	60-100 Hz (在 DSP 中需要有源分频)			
	Bose Professional 延长生命周期测试 (4)		AES 组件测试 (5)	
	列阵 (自由场)	地面堆叠 (半空间)	列阵 (自由场)	地面堆叠 (半空间)
功率处理能力, 长时连续	750 W	750 W	1250 W	1250 W
功率处理能力, 峰值	3000 W	3000 W	5000 W	5000 W
灵敏度 (SPL/1W @ 1m) (2)	92 dB	98 dB	92 dB	98 dB
距离为 1 米时计算的最大 SPL (3)	121 dB	127 dB	123 dB	129 dB
距离为 1 米时计算的最大 SPL, 峰值	127 dB	133 dB	129 dB	135 dB

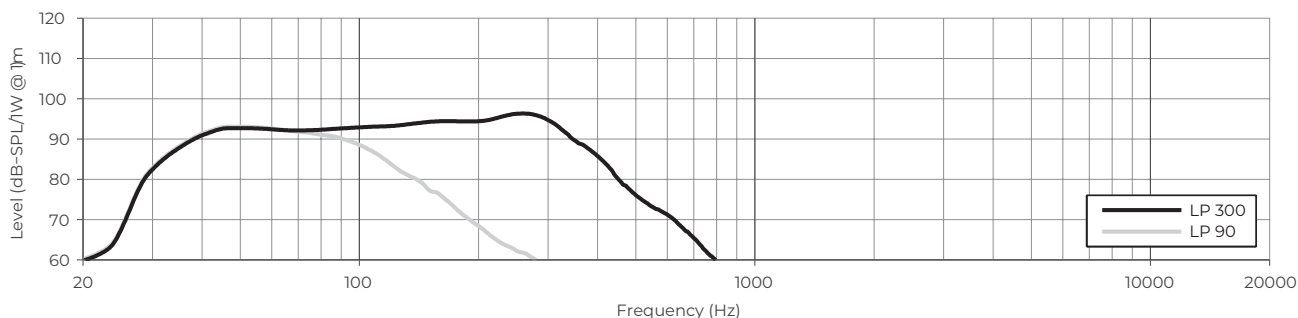
扬声器单元	
低频	1 个 Bose Professional LF18 钕磁铁 18 英寸长冲程低音单元 (4.5 英寸音圈)
额定阻抗	4 欧姆

物理规格	
箱体材料	波罗的海桦木胶合板
完成	2 层喷涂聚氨酯涂层, 黑色
网罩	16-gauge (1.5 毫米) 多孔钢板, 粉末涂层表面, 黑色
环境	IPx4
接口	背面安装 2 个 Neutrik® NL4, 前网罩上安装 1 个 NL4; 全部并行接线
吊装/安装	4 点“快速锁销”吊装; 4 个 M10 顶部嵌入件和 4 个 M10 底部嵌入件; M20 凸形罩
尺寸 (高 x 宽 x 深)	21.2 英寸 x 30.1 英寸 x 30.5 英寸 (540 x 765 x 775 毫米) /宽: 29.8 英寸 (757 毫米) (移除侧面保护装置后)
净重	136.5 磅 (61.9 千克)
装运重量	145 磅 (65.8 千克)
配件	吊装框架、地面堆叠支架、短型快速锁销

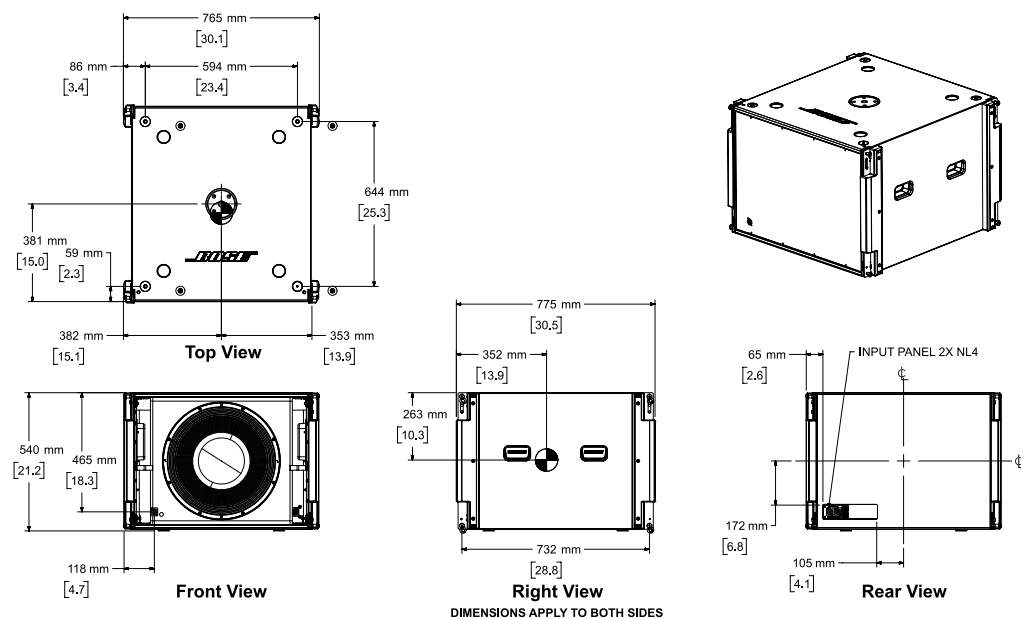
ShowMatch SMS118

DeltaQ 阵列低音箱

频率响应



机械示意图



脚注

- (1) 频率响应和频率范围通过在消声环境中，使用建议的带通和 EQ 在轴上测得。
- (2) 灵敏度是使用指示的边界条件、建议的带通和 EQ 按照 1W/m 测得
- (3) 最大 SPL 是通过灵敏度和功率处理规格（不包括功率压缩）计算得出。
- (4) Bose Professional 延长生命周期测试：使用粉红噪声，经过滤波以满足 IEC268-5，6 dB 峰值因数，500 小时满功率持续时间。
- (5) AES 标准组件承受功率测试：60-18000 Hz 带通中的粉红噪声、6-dB 峰值因数、2 小时持续时间。

Bose 是 Bose Corporation 的商标。DeltaQ 与 ShowMatch 是 Transom Post OpCo LLC 的商标。Neutrik 是 Neutrik AG 的注册商标。所有其他商标均是各自所有者的财产。
©2023 Transom Post OpCo LLC. 如欲了解更多规格和应用信息，请访问 BoseProfessional.com。规格如有更改，恕不另行通知。07/2023