

# DesignMax DM6SE

## surface-mounted loudspeaker

### 製品概要

DesignMax DM6SE loudspeakerは、同軸2ウェイドライバーを搭載し、125 Wの出力を実現。豊かな低音とクリアで明瞭な高音を再生し、上質な外観であらゆる商業空間に最適です。DM6SEは、Dispersion Alignmentシステムで配置された6.5インチウーファーと1.25インチ同軸ツイーターを搭載。59 Hz～20 kHzの周波数レンジを再生します。本体に隠れるクイックホールドリブラケットで安全にすばやく設置できる露出型モデルで、IP55の屋外規格に準拠しています。



### 主な特長

**DesignMaxモデルを組み合わせ、あらゆる空間のデザインに対応** - 2インチのロープロファイルモデルから8インチの高出力コンプレッションドライバー搭載モデル、屋外仕様モデルまで、12種類のモデルから自由に選択できます。

**同軸2ウェイドライバーによる豊かな低音とクリアで明瞭な高音** - DSPやEQなしで優れたサウンドを提供。さらに上質のサウンドを求める人には、Bose Professional独自のDSPとアンプがおすすめ。Bose ProfessionalスピーカーEQとSmartBassプロセッシングを利用することで、すべての音量レベルでパフォーマンスとレスポンスが向上します。

**空間全体で均一のリスニングレベルを実現** - Dispersion Alignmentシステムにより、ツイーターのパターンにウーファーの音響パターンを一致させることで、均一なリスニング体験を実現します。

**どんなインテリアにも溶け込む、エレガントなデザイン** - ブラックとホワイトのベゼルのコンパクトなグリル。ロゴは取り外し可能です。

**設置時間を短縮** - 独自のクイックホール取り付け機構により、ストレス、負荷、製品損傷を軽減します。

**業界標準のアクセサリで設置が簡単** - すべてのモデルにユーロブロックコネクターを同梱。天井埋込型モデルは、通気を確保したバックカン、タイルブリッジ、設置とメンテナンスが簡単なフロントアクセスのオーディオ配線用の端子を装備しています。

**屋外仕様** - アルミグリルを標準搭載し、IP55の屋外規格に準拠しています。

### 技術仕様

スピーカー単体の性能		
周波数特性 (-3 dB) <sup>(1)</sup>	70~20,000 Hz	
再生周波数帯域 (-10 dB) <sup>(1)</sup>	59~20,000 Hz	
公称カバレッジ角度 (1~4 kHz)	125°円錐状	
公称カバレッジ角度 (1~10 kHz)	115°円錐状	
	<b>AESコンポーネントテスト<sup>(4)</sup></b>	<b>Bose Professional長期間ライフサイクルテスト<sup>(5)</sup></b>
許容入力(連続)	125 W	100 W
許容入力(ピーク)	500 W	400 W
感度 (SPL/1 W @ 1 m) <sup>(2)</sup>	90 dB	90 dB
最大音圧レベル (@1 m, 計算値) <sup>(3)</sup>	111 dB	110 dB
最大音圧レベル (peak, @1 m, 計算値)	117 dB	116 dB
クロスオーバー	1.7 kHz (パッシブ2ウェイクロスオーバー)	
スピーカーEQ	不要、Bose ProfessionalのEQポイシングおよびSmartBassプロセッシングが利用可能	
推奨ハイパス保護	60 Hz (推奨24 dB/octave) フィルター	
過負荷保護機能	抵抗ネットワーク出力減衰 (自動リセット付き)	
トランスタップ	70V: 2.5, 5, 10, 20, 40, 80 W、バイパス 100V: 5, 10, 20, 40, 80 W、バイパス	
<b>トランスデューサー</b>		
低域	6.5インチ (165 mm) ウーファー x 1	
高域	1.25インチ (32 mm) ネオジウムドームツイーター x 1、同軸マウント	
テクノロジー	Dispersion Alignmentシステム、システム直径197 mm	
公称インピーダンス	8 Ω (トランスバイパス時)	

# DesignMax DM6SE

## surface-mounted loudspeaker

物理的仕様	
エンクロージャー材質	エンジニアードプラスチック、高度な紫外線退色耐性
ブラケット材質	パウダーコーティングを施したスチール
グリル	有孔アルミニウム、パウダーコーティング仕上げ、耐タンパー設計、塗装可能
ロゴ	回転可能、取り外し可能
色	ブラック: RAL 9005、ホワイト: RAL 9003、塗装可能
使用環境	IEC 529 IP55準拠で屋外で使用可(屋外の水気の多い場所での使用に対応)、赤さびを防止するアルミグリルと耐候性入カカバー付属
安全規格	UL-1480A、S5591/ULリステッド、NFPA70、CE準拠
動作温度範囲	-25 °C ~ 70 °C
コネクター	ユーロブロック6ピンコネクター(ループスルー付き)、背面取り付け。18 AWG (0.8 mm <sup>2</sup> ) ~ 14 AWG (2.5 mm <sup>2</sup> ) サイズのケーブルに対応
吊り下げ / 取り付け	クイックホールド取り付けシステム(Uブラケット付属)
	4つの取り付け角度: 0°、15°、30°、45°(壁または天井設置)
	オプションの壁掛けブラケット用M8ネジ穴 x 2(背面)、安全ケーブル取り付け用M8ネジ穴 x 1(背面)
寸法(H x W x D)	340 x 222 x 229 mm
寸法(H x W x D、ブラケット装着時)	340 x 222 x 245 mm
質量(スピーカーとグリル、単体)	約5.93 kg
梱包質量(ペア)	約14.7 kg
付属品	Uブラケット、パウダーコーティングを施したスチール
オプションのアクセサリ	壁掛けブラケット
製品コード	
829682-0110	DESIGNMAX DM6SE PAIR BLK
829682-0210	DESIGNMAX DM6SE PAIR WHT

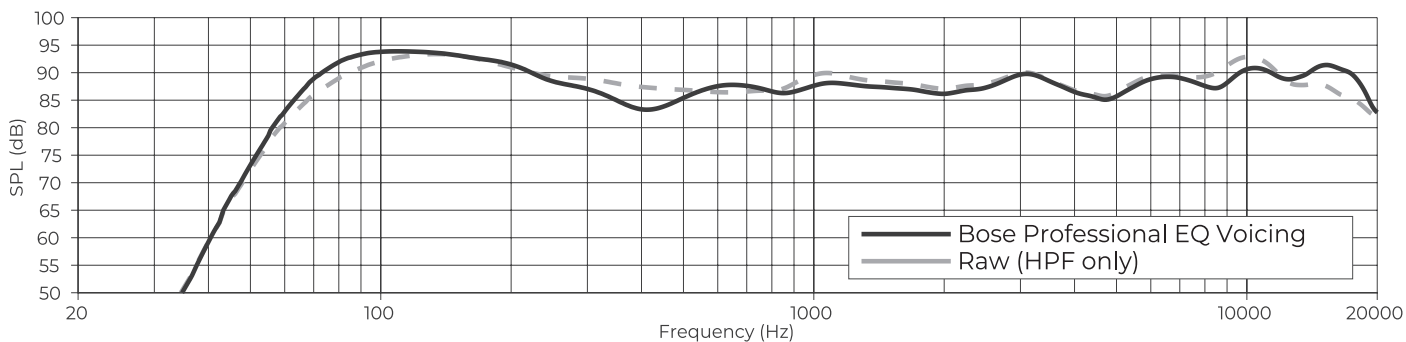
## 脚注

- 1) ハーフスペース環境内の軸上で、Bose Professional EQボイスイングを使用して測定した周波数特性および周波数レンジ
- 2) ハーフスペース内の軸上で推奨ハイパス保護を使用して測定した感度(平均100 Hz ~ 10 kHz)
- 3) 感度および許容入力に基づき、電力圧縮を除外して計算した最大音圧レベル
- 4) IECシステムノイズをAES標準で2時間使用
- 5) IEC268-5、6 dBクレストファクター、500時間周期を満たすようピンクノイズフィルタリングを使用したBose Professional長期間ライフサイクルテスト
- 6) フルスペース内で測定

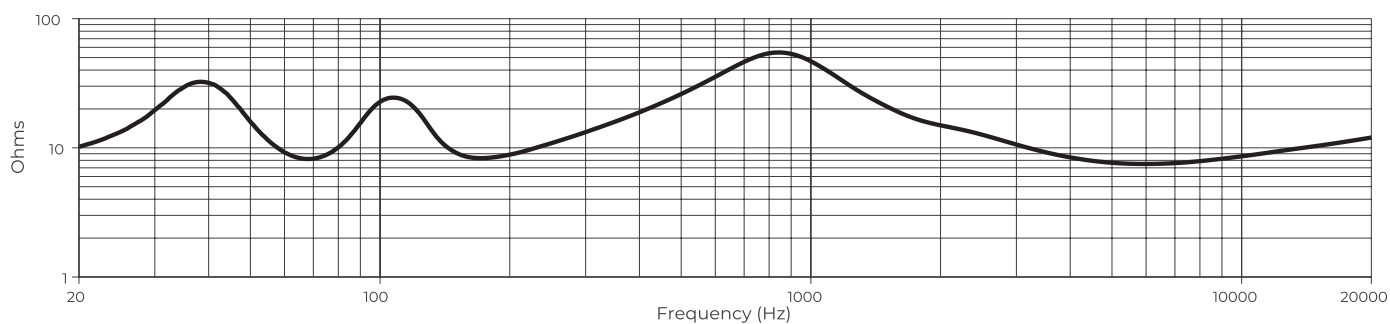
# DesignMax DM6SE

surface-mounted loudspeaker

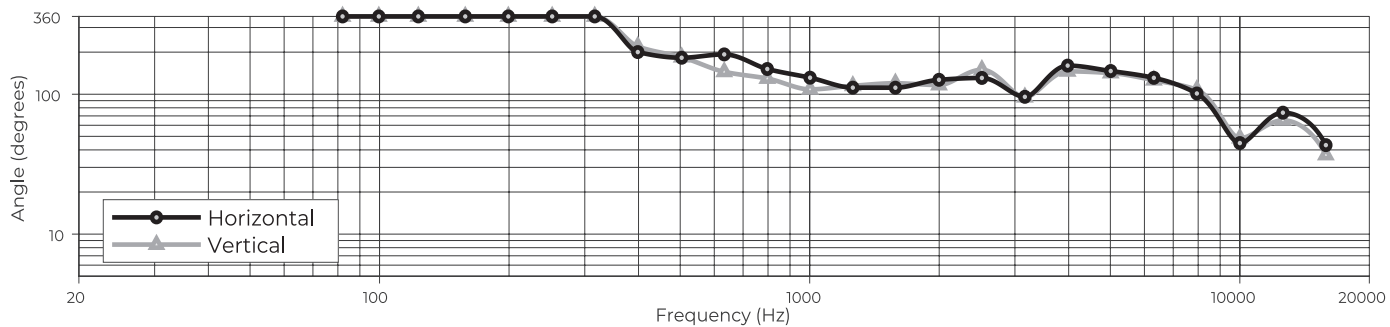
## 軸上周波数特性



## インピーダンス



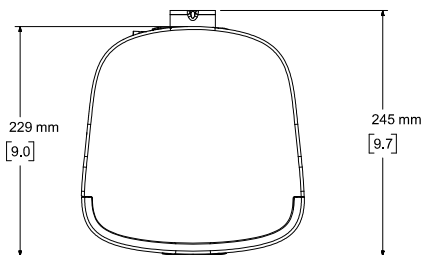
## 指向角<sup>6</sup>



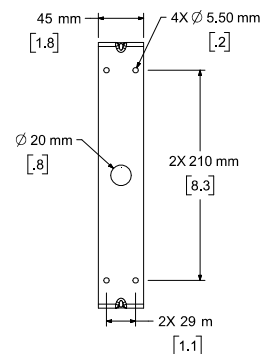
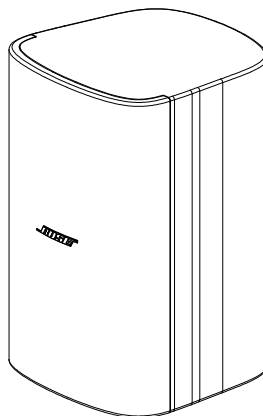
# DesignMax DM6SE

## surface-mounted loudspeaker

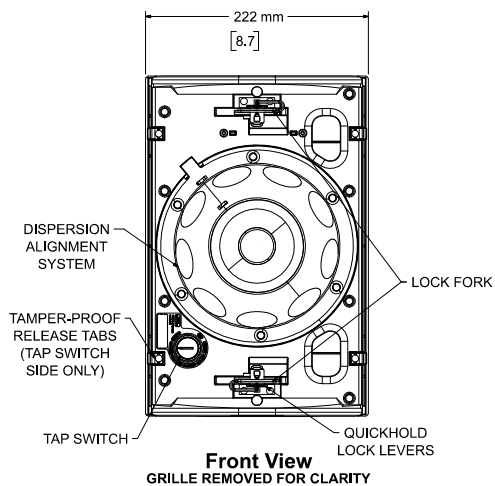
### 寸法



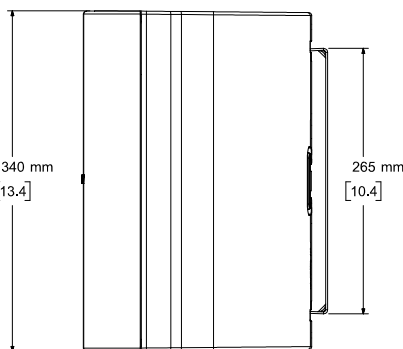
Top View



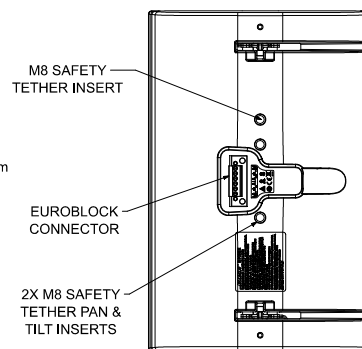
Rear View  
BRACKET ONLY



Front View  
GRILLE REMOVED FOR CLARITY



Right View  
DIMENSIONS APPLY TO BOTH SIDES



Rear View  
BRACKET/INPUT COVER REMOVED FOR CLARITY

- NOTES:
1. DIMENSIONS ARE IN MILLIMETERS OVER INCHES
  2. WEIGHT APPROX 5.93kg [13.1lbs] (SPEAKER ONLY)  
WEIGHT W/BRACKET APPROX 6.40kg [14.1lbs]