

RMUBRKT1/WBPWR-50

Soporte de paneo e inclinación

Descripción general del producto

Un soporte de paneo e inclinación que permite tanto el ajuste de pendiente como de ángulo horizontal. El soporte se ajusta a las inserciones roscadas en el panel trasero de los siguientes modelos: DesignMax DM3SE, DM5SE, DM6SE y DM8S; FreeSpace FS2SE y FS4SE; AMM108; AMU105, AMU108, AMU206 y AMU208; Panaray 402 serie IV, y F1 Model 812.

El WBPWR-50 está calificado para su uso en instalaciones exteriores. El RMUBRKT1 está destinado solo para uso en áreas interiores.



Características clave

Se ajusta a las inserciones roscadas en el panel trasero de los siguientes altavoces:

DesignMax DM3SE, DM5SE, DM6SE y DM8S

FreeSpace FS2SE y FS4SE

AMM108

ArenaMatch Utility AMU105, AMU108, AMU206 y AMU208

Panaray 402 Serie IV

F1 Model 812

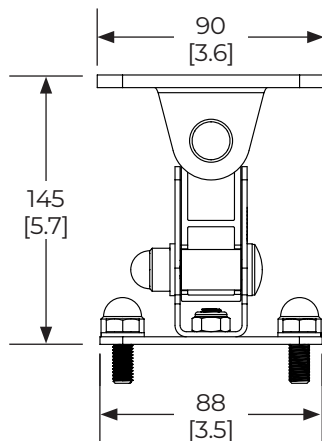
Montaje horizontal o vertical

Conveniente método de enganche y bloqueo para un montaje sencillo

Disponible en modelos para interiores (RMUBRKT1) y exteriores (WBPWR-50)

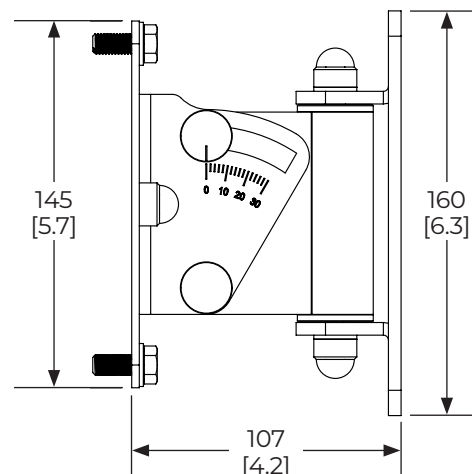
Dimensiones¹

Vista superior



Vista derecha

LAS DIMENSIONES SE APLICAN A AMBOS COSTADOS



1. Las dimensiones se muestran en milímetros antes que en pulgadas.

DATOS TÉCNICOS

RMUBRKT1/WBPWR-50

Soporte de paneo e inclinación

Especificaciones técnicas

MECÁNICA	
Material	Acero
Ángulo de inclinación	0° a 30°
Conexión giratoria	Placa giratoria de altavoz en 90°
Espacio libre en pared	107 mm (4.2")
Placa de pared	160 mm × 90 mm (6.3" × 3.6")
Placa de altavoz	145 mm × 88 mm (5.7" × 3.5")
Capacidad máxima de carga	22.7 kg (50.0 lb)
Peso neto	1.2 kg (2.6 lb)
GENERALES	
Es compatible con	AMM108 ArenaMatch Utility AMU105, AMU108, AMU206, AMU208 DesignMax DM3SE, DM5SE, DM6SE, DM8S F1 Model 812 FreeSpace FS2SE, FS4SE Panaray 402 Serie IV RoomMatch RMU105, RMU108, RMU206, RMU208
CÓDIGOS DE PRODUCTO^{2,3}	
RMUBRKT1, soporte de paneo e inclinación, negro ²	738453-0110
RMUBRKT1, soporte de paneo e inclinación, blanco ²	738453-0210
WBPWR-50, soporte de paneo e inclinación, negro ³	738453-0120
WBPWR-50, soporte de paneo e inclinación, blanco ³	738453-0220

2. El RMUBRKT1 está destinado solo para uso en áreas interiores.

3. El WBPWR-50 está diseñado para uso en áreas exteriores.

Bose y Panaray son marcas comerciales de Bose Corporation. ArenaMatch, DesignMax y FreeSpace son marcas comerciales de Transom Post OpCo LLC. Todas las demás marcas comerciales son propiedad de sus respectivos dueños. © 2023 Transom Post OpCo LLC. Todos los derechos reservados.

Para obtener información de aplicación y especificaciones adicionales, visite BoseProfessional.com. Las especificaciones están sujetas a cambios sin previo aviso. 07/2023