

TECHNISCHE SPEZIFIKATIONEN

ControlCenter CC-1

zone controller

Produktbeschreibung

Der Bose Professional ControlCenter CC-1 Zone Controller ermöglicht die Lautstärkeregelung für FreeSpace, PowerShare und ControlSpace Produkte. Er ist in Schwarz oder Weiß erhältlich und ist für Standard Installationsdosen in Nordamerika, Europa und Japan zugeschnitten. Der Zone Controller verwendet Cat-5-Verkabelung und kann mithilfe der beiden RJ-45-Anschlüsse für eine einfach Verkabelung in Reihe verwendet werden.

Wichtige Merkmale

ControlCenter Serie — Wandregler zur Verwendung mit Bose Professional FreeSpace Leistungsverstärkern, PowerShare Leistungsverstärkern und ControlSpace Prozessoren. Die drei verfügbaren Controller-Konfigurationen ermöglichen Lautstärkeregelung (CC-1), Lautstärkeregelung und A/B-Quellenauswahl (CC-2) und Lautstärkeregelung und erweiterte A/B/C/D-Quellenauswahl (CC-3).

Varianten — In Schwarz oder Weiß erhältlich. Die Größe ist an die Standardgröße von Installationsdosen in Nordamerika, Japan und in der EU angepasst.

Verwendung mit Blenden im Decora®-Format — Die Modelle für Nordamerika und Japan wurden für die Verwendung mit einer Blende im Decora®-Format oder ähnlichen Blenden entwickelt. Das Modell für den europäischen Markt (86 × 86 mm) wird als verblendetes Wandanschlussfeld mit 60 mm Schraubenabstand geliefert.

Individuelle Beschriftung — Jeder Zone Controller wird mit einem Bogen vorgefertigter Etiketten, inklusive zwei Blankoetiketten zur individuellen Beschriftung, geliefert.

Optionaler CV41 4-zu-1-Verteiler — Ermöglicht das einfache Anschließen von bis zu vier CC-1-Controller direkt per Festkabelanschluss an den Leistungsverstärker.



Anwendung

Geschäfte
Restaurants und Bars
Veranstaltungsorte
Kirchen
Versorgungsbereiche

TECHNISCHE SPEZIFIKATIONEN

ControlCenter CC-1

zone controller

Technische Daten

ELEKTRONIK	
Anschlüsse	Zwei (2) RJ-45, Daisy-Chaining möglich, TIA/EIA 568B Standardkabel
Einstellungen	Kanalauswahl per 8-facher DIP-Schaltergruppe
Typ	Passive-Controller, linearer Potentiometer 0–10 kΩ
Erforderlicher Kabeltyp	Cat 5
Höchstkabellänge	609 m bei FreeSpace und PowerShare Leistungsverstärkern 152 m bei ControlSpace Prozessoren mit abgeschirmtem Kabel 30 m bei ControlSpace Prozessoren mit ungeschirmtem Kabel
GEHÄUSE	
Farbe	Schwarz oder weiß
Schaltkastengröße	Einfach
ALLGEMEINES	
Kompatibel mit	FreeSpace IZA 250-LZ Leistungsverstärker ¹ FreeSpace IZA 190-HZ Leistungsverstärker ¹ FreeSpace IZA 2120-LZ Leistungsverstärker FreeSpace IZA 2120-HZ Leistungsverstärker FreeSpace ZA 2120-LZ Leistungsverstärker FreeSpace ZA 2120-HZ Leistungsverstärker FreeSpace DXA 2120 Leistungsverstärker PowerShare PS602 Leistungsverstärker PowerShare PS604 Leistungsverstärker ControlSpace ESP-00 II Engineered Sound Processor ControlSpace ESP-880 Engineered Sound Processor ControlSpace ESP-1240 Engineered Sound Processor ControlSpace ESP-4120 Engineered Sound Processor ControlSpace ESP-1600 Engineered Sound Processor
Packungsinhalt	(1) Controller (1) Farblich abgestimmter Bogen vorgefertigter Etiketten (2) Befestigungsschrauben (1) Montageanleitung
ARTIKELNUMMERN	
CC-1, Nordamerika, schwarz	768932-0110 (CONTROLCENTER CC-1 US BLACK)
CC-1, Nordamerika, weiß	768932-0210 (CONTROLCENTER CC-1 US WHITE)
CC-1, EU, schwarz	768932-2110 (CONTROLCENTER CC-1 EU BLACK)
CC-1, EU, weiß	768932-2210 (CONTROLCENTER CC-1 EU WHITE)
CC-1, Japan, schwarz	768932-3110 (CONTROLCENTER CC-1 JP BLACK)
CC-1, Japan, weiß	768932-3210 (CONTROLCENTER CC-1 JP WHITE)

1. Mit festem Eingang (B).

Weitere technische Spezifikationen und Anwendungsinformationen finden Sie unter [BoseProfessional.com](https://www.boseprofessional.com).
Alle technischen Spezifikationen können ohne Vorankündigung geändert werden. 06/2023

ControlCenter CC-1

zone controller

Anschlüsse



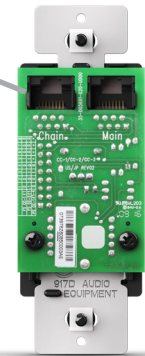
Etikettbereich:
Für vorgefertigte (mitgelieferte) oder individuelle Etiketten.

Lautstärkereglер: Linear-Potentiometer (10 k Ω). Volle Umdrehung im Uhrzeigersinn: maximale Leistung (10 k Ω); volle Umdrehung gegen den Uhrzeigersinn: Stummschaltung (0 Ω).

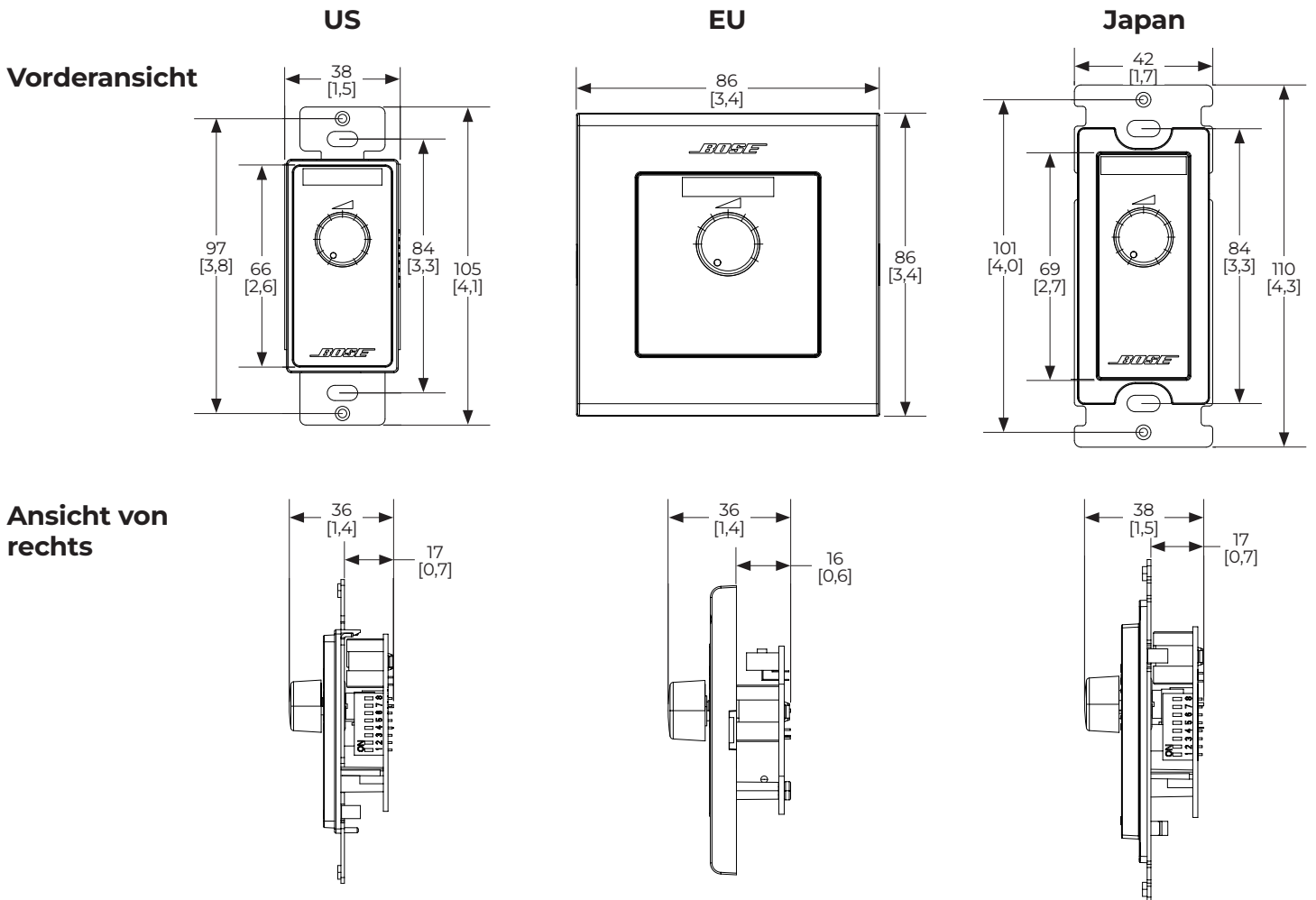
Geräteanschluss: Parallele RJ-45 Anschlüsse, Daisy-Chaining möglich.

DIP-Schalter: Kanal- und Geräteeinstellungen bei der Verwendung mit FreeSpace, PowerShare oder ControlSpace Produkten. Zusätzliche Informationen finden Sie in der CC-1 Installationsanleitung.

Rückansicht



Abmessungen ²



2. Die Abmessungen sind in Millimetern angegeben (Zollangabe in Klammern).

Bose ist eine Marke von Bose Corporation. ControlSpace und FreeSpace sind Marken der Transom Post OpCo LLC. Alle anderen Marken sind das Eigentum ihrer jeweiligen Inhaber. ©2023 Transom Post OpCo LLC.

Weitere technische Spezifikationen und Anwendungsinformationen finden Sie unter BoseProfessional.com. Alle technischen Spezifikationen können ohne Vorankündigung geändert werden. 06/2023