

Altavoz para montaje en superficie FreeSpace FS4SE

Descripción general del producto

Los altavoces FreeSpace FS son el siguiente paso de nuestra línea altamente confiable de altavoces de techo y altavoces para montaje en superficie que ofrece importantes mejoras en cuanto a durabilidad, diseño y facilidad de instalación, todo esto con una tonalidad notablemente consistente. Diseñados para ofrecer un rendimiento de alta calidad en aplicaciones de música de fondo y de anuncios de voz, los altavoces FS son ideales para casi cualquier espacio comercial. La línea incluye 5 altavoces, 2 niveles distintos de sonido, nuevas opciones de montaje y una estética moderna. Para quienes buscan un sonido instalado consistente y de calidad, los altavoces FreeSpace FS son la combinación perfecta de rendimiento y valor.



El FS4SE es un modelo para montaje en superficie con un transductor de rango completo de 114 mm (4.5"), rango de baja frecuencia de hasta 70 Hz y una sensibilidad de 89 dB SPL/1W a 1m.

Características principales

Mantenga una calidad tonal consistente con un perfil sonoro compartido por todos los modelos FS.

Escuche lo mejor de la música y la voz con transductores que ofrecen una reproducción de voz clara y una respuesta fluida para la música de fondo.

Personalice los sistemas con confianza con opciones de techo, para montaje en superficie y para montaje colgante, lo que permite realizar instalaciones personalizadas para combinar y hacer coincidir. Los subwoofers DesignMax y los modelos más grandes pueden ofrecerle aún más opciones de diseño del sistema.

Combínelos con más diseños de habitaciones gracias a sus carcasas actualizadas, disponibles en blanco y negro, que combinan la estética moderna con características prácticas, incluidos los logotipos extraíbles.

Aborde los desafíos específicos del sitio con el respaldo de un conjunto completo de accesorios diseñados para manejar una amplia gama de aplicaciones y opciones de montaje.

Instálelos con facilidad, ya que todos los modelos cuentan con entradas Euroblock y entradas ubicadas en el frente en los modelos de techo.

Cumpla con los estándares de seguridad pública: EN54-24, altavoz para sistemas de alarma por voz para la detección de incendios y sistemas de alarma de incendios de edificios. Está registrado en el estándar UL 1480 UUMW para sistemas de señalización y alarma de incendio en aplicaciones de seguridad.

Lleve sonido de calidad a más lugares con el FS4SE, con clasificación para su instalación en áreas exteriores con humedad.

Especificaciones técnicas

RENDIMIENTO DE ALTAVOZ ÚNICO		
Respuesta de frecuencia (-3 dB) ⁽¹⁾	80 - 16,000 Hz	
Rango de frecuencia (-10 dB) ⁽¹⁾	70 - 17,000 Hz	
Ángulo de cobertura nominal (horizontal × vertical) (1 a 4 kHz)	130° × 125°	
Cobertura nominal (horizontal × vertical) (1 a 10 kHz)	105° × 100°	
	Prueba del transductor AES ⁽⁵⁾	Prueba de ciclo de vida extendido de Bose Professional ⁽⁴⁾
Manejo de potencia (SPL/1 W a 1 m).	50 W	40 W
Manejo de potencia, pico	200 W	160 W
Sensibilidad (SPL/1 W a 1 m) ⁽²⁾	89 dB	89 dB
SPL máximo calculado a 1 m ⁽³⁾	106 dB	105 dB
SPL máximo calculado a 1 m, pico	112 dB	111 dB
Ecuador de altavoz	No es necesario, ya que están disponibles SmartBass y ecualización de perfil sonoro Bose Professional	
Protección de paso alto recomendada	70 Hz con filtro mínimo de 24 dB/octava	
Reguladores del transformador	70 V: 2.5, 5, 10, 20, 40 W, bypass	
	100 V: 5, 10, 20, 40 W, bypass	
TRANSDUCTORES		
Driver de rango completo	1 woofer de 114 mm (4.5")	
Impedancia nominal	8 Ω (bypass del transformador)	

Altavoz para montaje en superficie

FreeSpace FS4SE

CARACTERÍSTICAS FÍSICAS	
Material de la carcasa	Plástico diseñado, altamente resistente a decoloración por rayos UV
Material del soporte	Acero recubierto de pintura en polvo
Rejilla	Diseño de acero perforado y acabado con recubrimiento de pintura en polvo; es resistente a la manipulación
Logotipo	Giratorio y extraíble
Color	Negro: similar a RAL 9005, blanco: similar a RAL 9003
Protección de ambiente e ingreso ⁽⁶⁾	Clasificación para instalaciones en áreas exteriores de exposición directa (IP55 según EN60529 e IP33C según EN54-24). Apto para su uso en áreas exteriores en lugares húmedos. Incluye cubierta de entrada resistente a la intemperie. La rejilla opcional de aluminio para ambientes de uso hostiles que evita la corrosión roja está disponible a modo de accesorio.
Agencia de seguridad	Certificación: EN54-24:2008 para sistemas de alarma por voz, estándar UL 1480 UUMW, CAN/ULC-S541 UUMW7 para altavoces de sistemas de señalización y alarma de incendio. Instalación: estándares NFPA 70, NFPA 72, CSA C22.1 Sección 32 Para obtener especificaciones de EN54-24, consulte el documento de clasificaciones de certificaciones de EN54-24 de FS4SE en boseprofessional.com.
Rango de temperatura de funcionamiento	-25 °C a 70 °C (-13 °F a 158 °F)
Conectores	Conector Euroblock de 6 pines con bucle pasante, montado en la parte trasera. Acepta cables que midan de 18 AWG (0.8 mm ²) a 14 AWG (2.5 mm ²).
Suspensión/montaje	Soporte en U externo con tornillos del soporte 7 ángulos de montaje preajustados: 0°, +15°, +30° o +45° para la ubicación en la pared o el techo Dos (2) inserciones de tornillos M8 traseros para uso con soporte de montaje en techo opcional S2, soporte de paneo e inclinación WBPWR-50 (para áreas exteriores) o soporte de paneo e inclinación RMUBRKT1 (para áreas interiores) El cable de seguridad se puede usar con cualquiera de las dos (2) inserciones M8 traseras, cuando se utiliza el soporte en U incluido o con cualquiera de las dos (2) inserciones M8 laterales, cuando se utilizan soportes opcionales
Dimensiones (Al. × An. × Pr.)	254 × 171 × 174 mm (10.0" × 6.7" × 6.8")
Dimensiones con soporte (Al. × An. × Pr.)	273 × 171 × 196 mm (10.7" × 6.7" × 7.7")
Peso neto, altavoz con rejilla y soporte (individual)	3.08 kg (6.80 lb)
Peso de envío (par)	8.32 kg (18.35 lb)
Accesorios incluidos	Cada FS4SE incluye un (1) logotipo de Bose para orientación vertical, un (1) soporte en U y una (1) cubierta de entrada resistente a la intemperie
Accesorios opcionales	Kit de rejillas de aluminio (paquete de 2 unidades), soporte de paneo e inclinación WBPWR-50 (para áreas exteriores), soporte de paneo e inclinación RMUBRKT1 (para áreas interiores), soporte de montaje en techo S2, terminal cerámico y kit de fusibles térmicos (paquete de 10 unidades)
CÓDIGOS DE PRODUCTO	
841155-0310	FREESPACE FS4SE, UN PAR, NEGRO
841155-0410	FREESPACE FS4SE, UN PAR, BLANCO

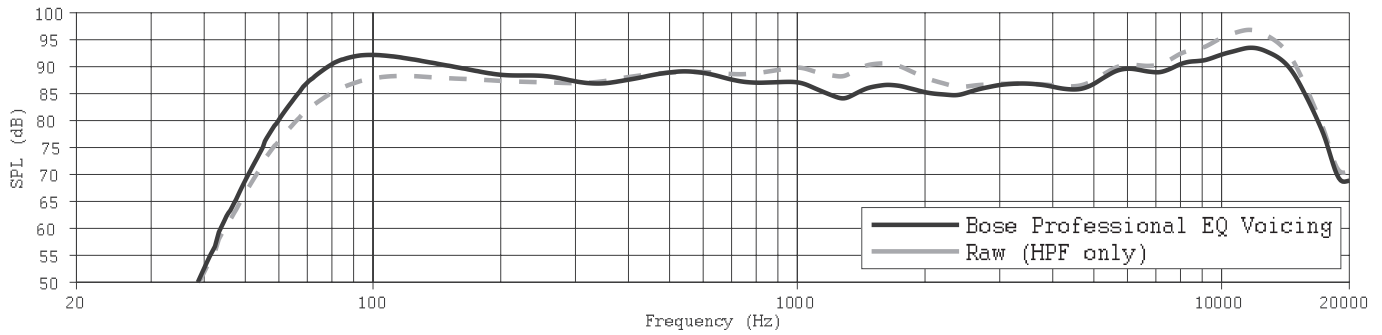
Notas de pie de página

- (1) Respuesta de frecuencia y rango medidos en el eje en un entorno de medio espacio con equalizador recomendado.
- (2) La sensibilidad medida en el eje en un entorno de medio espacio alcanzó un promedio de 100 Hz a 10 kHz mediante la protección de pasaltos recomendada.
- (3) SPL máximo calculado a partir de las especificaciones de manejo de potencia y sensibilidad, sin incluir la compresión de potencia.
- (4) Prueba de ciclo de vida extendido de Bose Professional mediante ruido rosa filtrado para cumplir con la norma IEC268-5, factor de cresta de 6 dB y 500 horas de duración.
- (5) Estándar AES de 2 horas de duración con ruido del sistema IEC.
- (6) Probado de acuerdo con IP55 según EN60529 cuando se utilizan aplicaciones de audio de uso general. Probado de acuerdo con IP33C según EN5 54-24 para aplicaciones de notificación en caso de incendio y evacuación.
- (7) Medido en un entorno de espacio completo.

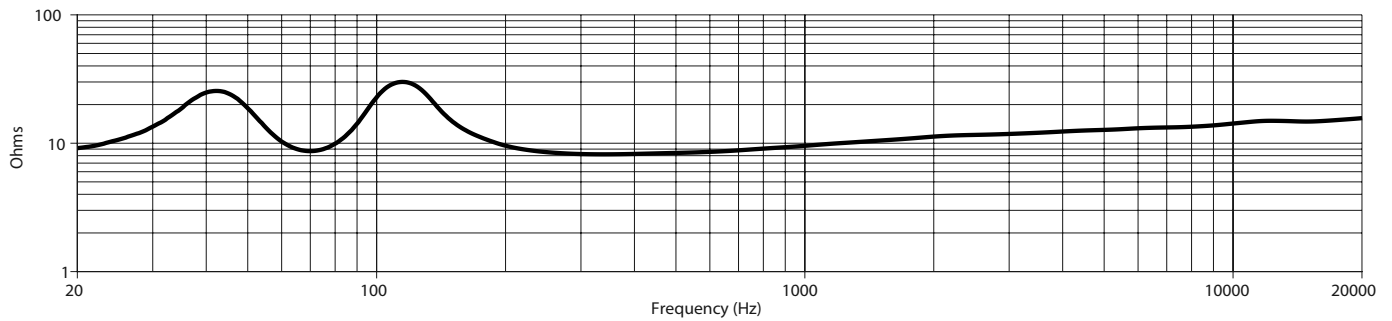
Altavoz para montaje en superficie

FreeSpace FS4SE

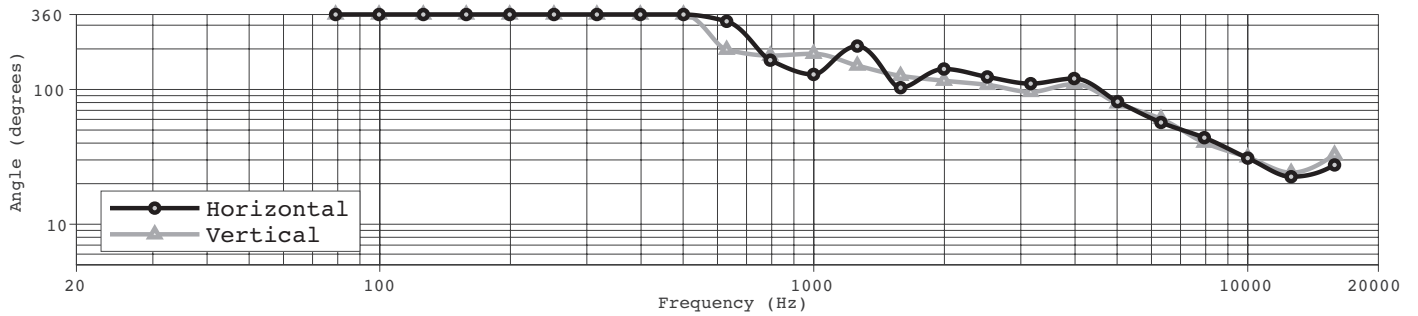
Respuesta de frecuencia en el eje



Impedancia



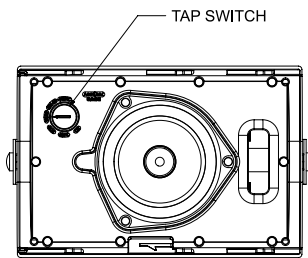
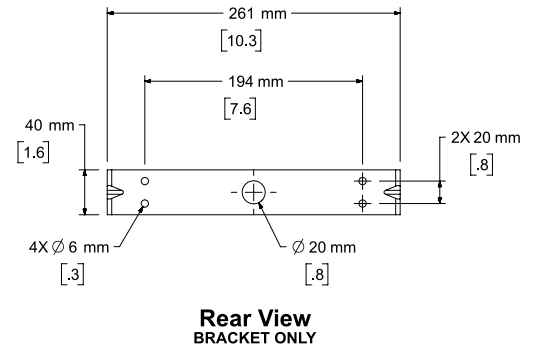
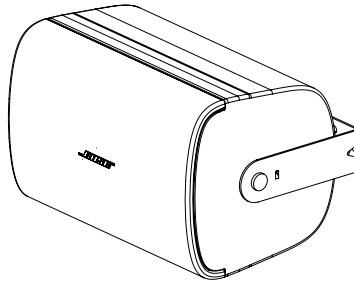
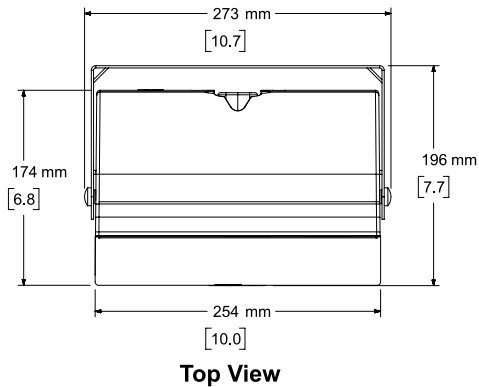
Ancho del haz⁷



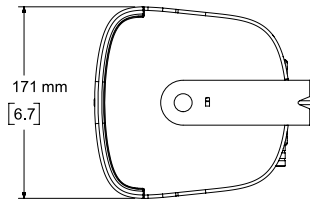
Altavoz para montaje en superficie

FreeSpace FS4SE

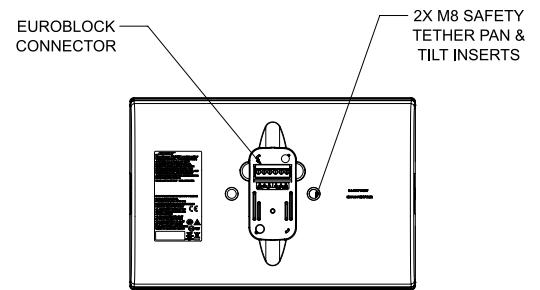
Dimensiones



Front View
GRILLE REMOVED FOR CLARITY



Right View
DIMENSIONS APPLY TO BOTH SIDES



Rear View
BRACKET/CAP REMOVED FOR CLARITY

NOTES:

1. DIMENSIONS ARE IN MILLIMETERS OVER INCHES
2. WEIGHT APPROX 3.08kg [6.80lbs] (SPEAKER ONLY)
WEIGHT W/BRACKET APPROX 3.42kg [7.55lbs]

Bose es una marca comercial de Bose Corporation.
DesignMax, FreeSpace y SmartBass son marcas comerciales de Transom Post OpCo LLC.
Todas las otras marcas comerciales son propiedad de los respectivos dueños.

Para obtener información adicional sobre la aplicación y las especificaciones, visite BOSEPROFESSIONAL.COM.
Las especificaciones están sujetas a cambios sin previo aviso. 03/2023