

Subwoofer montado en superficie

DesignMax DM10S-SUB

Descripción general del producto

Gracias a su excelente rendimiento de baja frecuencia, el subwoofer DM10S-SUB de 300 W proporciona graves impresionantes en cualquier instalación de sonido comercial. El DM10S-SUB montado en superficie cuenta con un woofer de 254 mm (10 pulgadas), un rango de frecuencia de 35 Hz a 125 Hz, y se sujeta con un soporte en U QuickHold oculto. Los subwoofers DesignMax complementan y mejoran cualquier instalación de DesignMax.



Características principales

Combine modelos DesignMax que se adaptan a cualquier tipo de diseño, grande o pequeño: 12 altavoces para combinar, desde modelos de bajo perfil de 51 mm (2 pulgadas) hasta altavoces con drivers de compresión de alto SPL de 203 mm (8 pulgadas), así como opciones con clasificación para áreas exteriores.

Brinde un excelente rendimiento de graves con los drivers personalizados: para lograr un rendimiento óptimo, utilice los amplificadores y DSP exclusivos de Bose Professional para habilitar la ecualización de altavoz Bose Professional y el procesamiento SmartBass, lo que amplía el rendimiento y la respuesta en cualquier nivel de audio.

Intégrelos en cualquier diseño de habitación con un formato elegante, rejillas casi sin marco disponibles en color blanco o negro y logotipos extraíbles.

Reduzca el tiempo de instalación con el sistema patentado de montaje QuickHold, que también reduce el esfuerzo, las molestias y la posibilidad de que el producto se dañe.

Instálelos de manera sencilla con accesorios estándar de la industria: todos los modelos cuentan con conectores Euroblock; los modelos con montaje en el techo tienen carcasas posteriores con clasificación Plenum, puentes de mosaico y cables de audio de acceso frontal que facilitan la instalación y la solución de problemas.

Especificaciones técnicas

RENDIMIENTO DE ALTAVOZ ÚNICO		
Respuesta de frecuencia (-3 dB) ⁽¹⁾	41 a 108 Hz	
Rango de frecuencia (-10 dB) ⁽¹⁾	35 a 125 Hz	
Cobertura nominal (1 a 10 kHz)	Omnidireccional inferior a 200 Hz	
Ángulo de cobertura nominal (1 a 10 kHz)	Omnidireccional inferior a 200 Hz	
	Prueba del componente AES ⁽⁴⁾	Prueba de ciclo de vida extendido de Bose Professional ⁽⁵⁾
Manejo de potencia, continuo a largo plazo	300 W	250 W
Manejo de potencia, pico	1200 W	1000 W
Sensibilidad (SPL/1W a 1 m) ⁽²⁾	90 dB	90 dB
SPL máximo calculado a 1 m ⁽³⁾	115 dB	114 dB
SPL máximo calculado a 1 m, pico	121 dB	120 dB
Crossover recomendado	80 a 200 Hz (necesita un crossover activo en DSP)	
Protección de pasaltos recomendada	40 Hz con filtro recomendado de 18 dB/octava	
Protección contra sobrecarga	Reducción de la potencia de red de resistencia con restablecimiento automático	
Tomas del transformador	70 V: 20, 40, 80, 150 W, bypass 100 V: 40, 80, 150 W, bypass	
TRANSDUCTORES		
Baja frecuencia	1 woofer de 254 mm (10")	
Impedancia nominal	8 Ω (bypass del transformador)	

Subwoofer montado en superficie

DesignMax DM10S-SUB

CARACTERÍSTICAS FÍSICAS	
Material de la carcasa	Compuesto de madera de alta densidad con una lámina de color sólido, resistente a decoloración por rayos UV
Rejilla	Diseño de acero perforado y acabado con recubrimiento de pintura en polvo; se puede pintar y es resistente a la manipulación
Logotipo	Giratorio y extraíble
Color	Negro: RAL 9005, blanco: RAL 9003; se puede pintar
Protección de ambiente e ingreso	Únicamente para zonas interiores
Organismo de seguridad	Registrado en el estándar UL-1480A, S5591, conforme a NFPA70 y la normativa CE
Rango de temperatura de funcionamiento	0 °C a 50 °C (32 °F a 122 °F)
Conectores	Conector Euroblock de 6 pines con bucle pasante, montado en la parte trasera. Acepta cables que midan de 18 AWG (0.8 mm ²) a 14 AWG (2.5 mm ²)
Suspensión/montaje	Sistema de montaje QuickHold con soporte en U incluido
	2 ángulos de montaje repetibles: 0°, 90° para la ubicación en la pared o el techo
	Una (1) inserción de tornillo M8 trasero para fijación de seguridad
Dimensiones (Al. × An. × Pr.)	502 × 316 × 323 mm (19.8" × 12.5" × 12.7")
Dimensiones (alt. × anch. × prof.) con soporte	502 × 316 × 346 mm (19.8" × 12.5" × 13.6")
Peso neto, altavoz con rejilla y soporte	16.1 kg (35.5 lb)
Peso de envío	18.8 kg (41.5 lb)
Accesorios incluidos	Soporte en U
Accesorios opcionales	Ninguna
CÓDIGOS DE PRODUCTO	
831856-0110	DESIGNMAX DM10S-SUB, INDIVIDUAL, NEGRO
831856-0210	DESIGNMAX DM10S-SUB, INDIVIDUAL, BLANCO

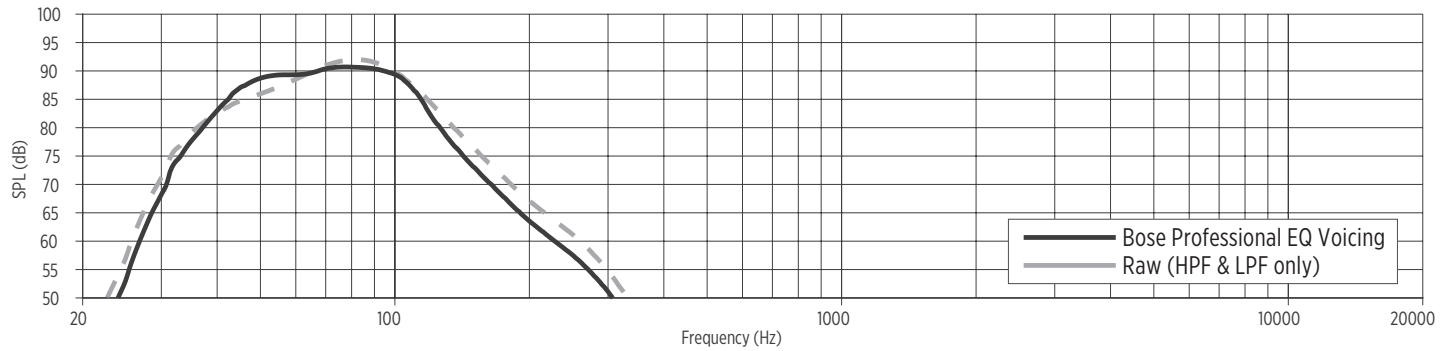
Notas de pie de página

- (1) Respuesta de frecuencia y rango medidos en el eje en un entorno de semiespacio con voz con ecualización Bose Professional.
- (2) Sensibilidad medida en el eje en un entorno de semiespacio con voz con ecualización Bose Professional.
- (3) SPL máximo calculado a partir de las especificaciones de manejo de potencia y sensibilidad, sin incluir la compresión de potencia.
- (4) Estándar AES de 2 horas de duración con ruido del sistema IEC.
- (5) Prueba de ciclo de vida extendido de Bose Professional mediante ruido rosa filtrado para cumplir con la norma IEC268-5, factor de cresta de 6 dB y 500 horas de duración.
- (6) Respuesta de frecuencia que se muestra con HPF de 18 dB/octava de 40 Hz y LPF de 18 dB/octava de 100 Hz

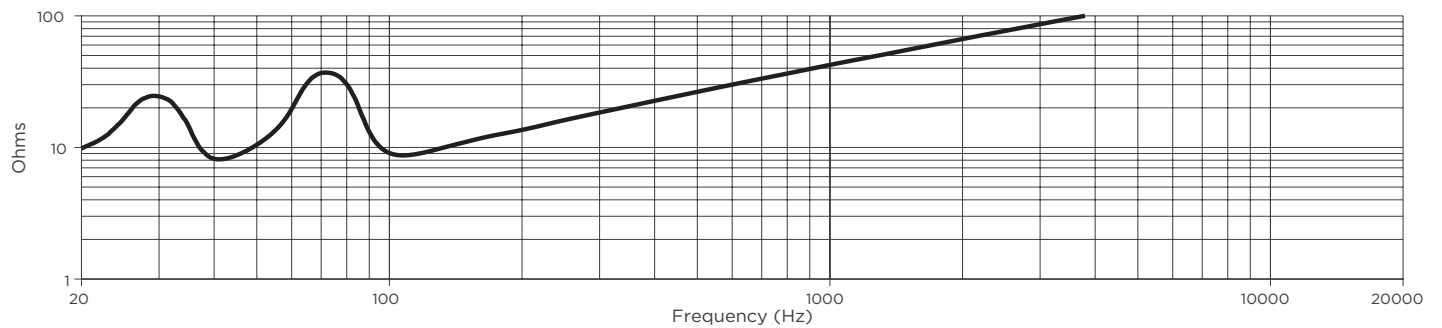
Subwoofer montado en superficie

DesignMax DM10S-SUB

Respuesta de frecuencia en el eje⁶



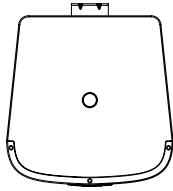
Impedancia



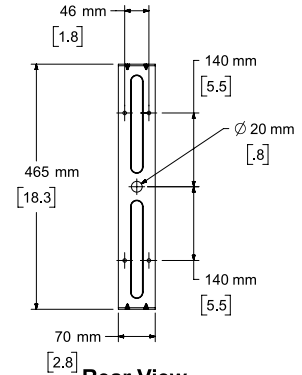
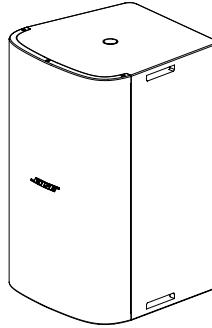
Subwoofer montado en superficie

DesignMax DM10S-SUB

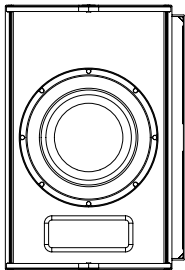
Dimensiones



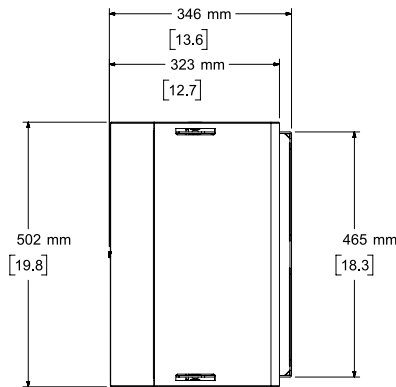
Top View
BRACKET SHOWN IN
REAR LOCATION



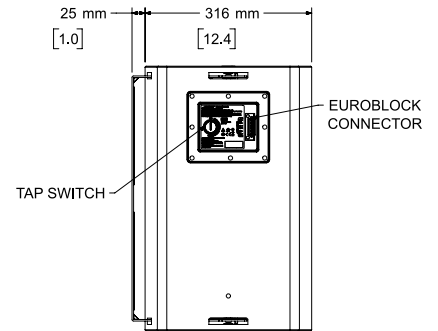
Rear View
BRACKET ONLY



Front View
GRILLE REMOVED FOR CLARITY
BRACKET SHOWN IN
SIDE LOCATION



Right View
DIMENSIONS APPLY TO BOTH SIDES
BRACKET SHOWN IN REAR LOCATION



Rear View
BRACKET SHOWN IN SIDE LOCATION

- NOTES:
1. DIMENSIONS ARE IN MILLIMETERS OVER INCHES
2. WEIGHT APPROX 16.05kg [35.40lbs] (SPEAKER ONLY)
WEIGHT W/BRACKET APPROX 16.07kg [35.45lbs]

Bose es una marca comercial de Bose Corporation.
DesignMax, QuickHold y SmartBass son marcas comerciales de Transom Post OpCo LLC.
Todas las otras marcas comerciales son propiedad de sus dueños.

Para obtener información adicional sobre la aplicación y las especificaciones, visite BOSEPROFESSIONAL.COM.
Las especificaciones están sujetas a cambios sin previo aviso. 05/2023