

DesignMax DM8C-SUB

in-ceiling subwoofer

製品概要

DesignMax DM8C-SUB subwooferは、180 Wの出力で、豊かな低音性能を実現。あらゆる商業空間のサウンドシステムで驚きの低音を提供します。天井埋込型のDM8C-SUBは、8インチウーファーを装備し、38 Hz～155 Hzの周波数レンジを再生。クイックホールド取り付けアームを使って簡単に設置できます。DesignMaxサブウーファーは、あらゆるDesignMaxシステムを補完および強化します。



主な特長

DesignMaxモデルを組み合わせ、あらゆる空間のデザインに対応 - 2インチのロープロファイルモデルから8インチの高出力コンプレッションドライバー搭載モデル、屋外仕様モデルまで、12種類のモデルから自由に選択できます。

独自のドライバーで、豊かな低音を実現 - Bose ProfessionalのDSPとアンプを組み合わせ、Bose ProfessionalのスピーカーEQとSmartBassプロセッシングを利用することでパフォーマンスを最適化。すべての音量レベルでパフォーマンスとレスポンスを向上させることができます。

どんなインテリアにも溶け込む、エレガントなデザイン - ブラックとホワイトのベゼルのコンパクトなグリル。ロゴは取り外し可能です。

設置時間を短縮 - 独自のクイックホールド取り付け機構により、ストレス、負荷、製品損傷を軽減します。

業界標準のアクセサリで設置が簡単 - すべてのモデルにユーロブロックコネクタを同梱。天井埋込型モデルは、通気を確保したバックカン、タイルブリッジ、設置とメンテナンスが簡単なフロントアクセスのオーディオ配線用の端子を装備しています。

技術仕様

スピーカー単体の性能		
周波数特性 (-3 dB) ⁽¹⁾	45～117 Hz	
周波数レンジ (-10 dB) ⁽¹⁾	38～155 Hz	
公称カバレッジ角度 (1～4 kHz)	200 Hz未満で無指向	
公称カバレッジ角度 (1～10 kHz)	200 Hz未満で無指向	
	AESコンポーネントテスト⁽⁴⁾	Bose Professional長期間ライフサイクルテスト⁽⁵⁾
許容入力 (連続)	180 W	150 W
許容入力 (peak)	720 W	600 W
感度 (SPL/1 W @1 m) ⁽²⁾	89 dB	89 dB
最大音圧レベル (@1 m, 計算値) ⁽³⁾	112 dB	111 dB
最大音圧レベル (peak, @1 m, 計算値)	118 dB	117 dB
推奨ハイパス保護	40 Hz (推奨18 dB/octave) フィルター	
推奨クロスオーバー	80～200 Hz (DSPによるアクティブクロスオーバー使用時)	
トランスタップ	70V: 20、40、80、150 W、バイパス 100V: 40、80、150 W、バイパス	
トランスデューサー		
低域	8インチウーファー (203 mm) x 1	
公称インピーダンス	8 Ω (トランスバイパス時)	

DesignMax DM8C-SUB

in-ceiling subwoofer

物理的仕様	
エンクロージャー材質	エンジニアードプラスチック製フロントバッフル、一体型スチール形成バックカン
グリル	マグネット取り付け式有孔スチール、パウダーコーティング仕上げ、塗装可能、安全ストラップ付き
ロゴ	回転可能、取り外し可能
色	ブラック: Ral 9005、ホワイト: RAL 9003、塗装可能
使用可能環境	屋内専用
安全規格	UL-1480A、S5591/ULリステッド、UL2043に準拠し、空調空間への設置に対応、NFPA70 & NFPA90-A、CE準拠
動作温度範囲	0 °C～50 °C
コネクタ	ユーロブロック6ピンコネクタ(ループスルー付き)、フロントバッフル取り付け。 18 AWG(0.8 mm ²)～14 AWG(2.5 mm ²)サイズのケーブルに対応
ケーブル/導管挿入部	上部のみにケーブル挿入部、9.5 mmの導管に対応
吊り下げ/取り付け	スプリング式のクイックホールド取り付けアーム x 3、安全ケーブルタブ x 3
最大対応板厚	76 mm
製品寸法(グリル直径 x 奥行き)	409 x 255 mm
バックカン寸法(直径 x 奥行き)	340 x 240 mm
開口寸法	349 mm
質量(スピーカーとグリル、単体)	約9.9 kg
質量(タイルブリッジ)	約1.0 kg
梱包質量	約12.9 kg
付属品	アジャスタブルタイルブリッジ、テンプレート
オプションのアクセサリ	新築用ラファイン(6パック)
製品コード	
829380-0110	DESIGNMAX DM8C-SUB SINGLE BLK
829380-0210	DESIGNMAX DM8C-SUB SINGLE WHT

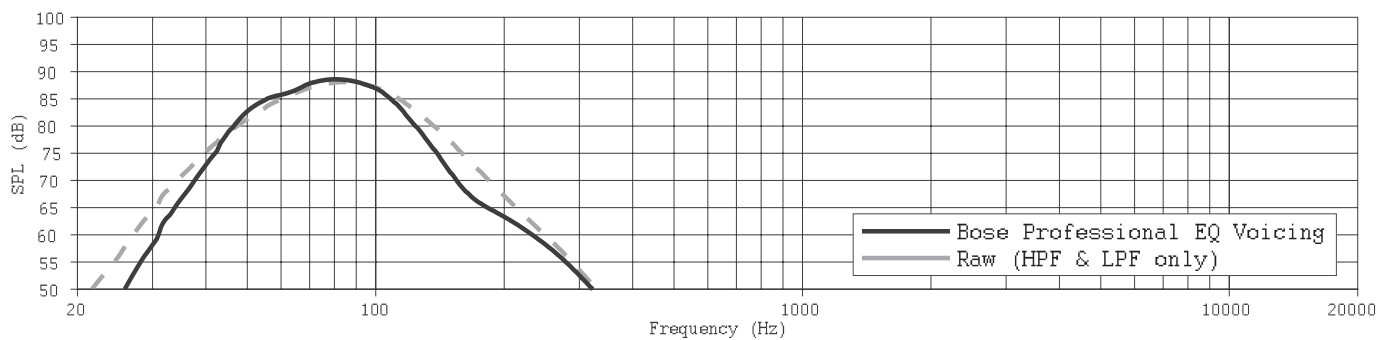
脚注

- (1) ハーフスペース環境内の軸上で、Bose Professional EQボイシングを使用して測定した周波数特性および周波数レンジ
- (2) ハーフスペース環境内の軸上で、Bose Professional EQボイシングを使用して測定した感度
- (3) 感度および許容入力に基づき、電力圧縮を除外して計算した最大音圧レベル
- (4) IECシステムノイズをAES標準で2時間使用
- (5) IEC268-5、6 dBクレストファクター、500時間周期を満たすようピンクノイズフィルタリングを使用したBose Professional長期間ライフサイクルテスト
- (6) 40 Hz HPF 18 dB/オクターブおよび99 Hz LPF 24 dB/オクターブを使用した周波数特性を表示

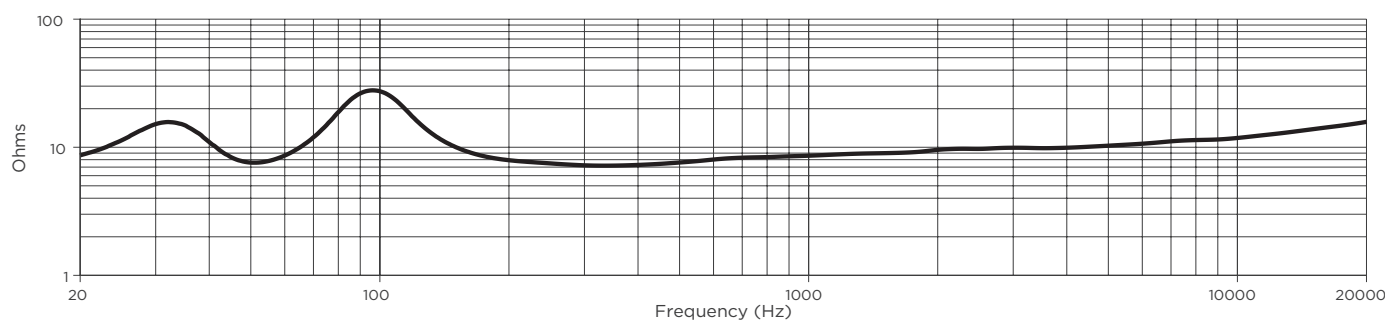
DesignMax DM8C-SUB

in-ceiling subwoofer

軸上周波数特性⁶



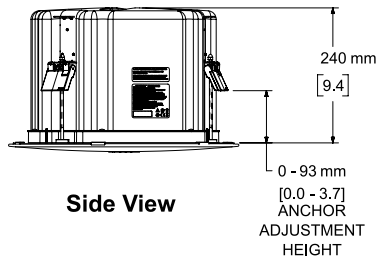
インピーダンス



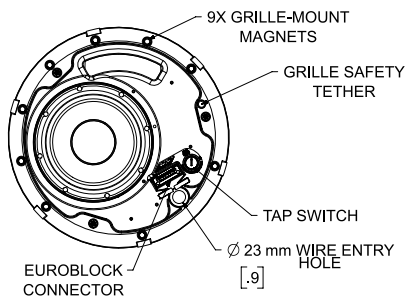
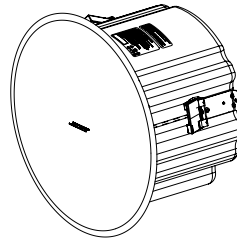
DesignMax DM8C-SUB

in-ceiling subwoofer

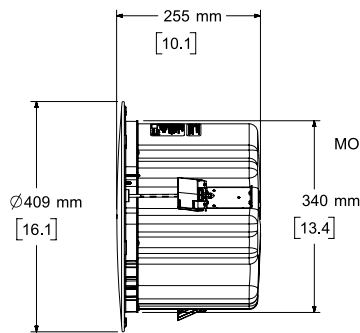
寸法



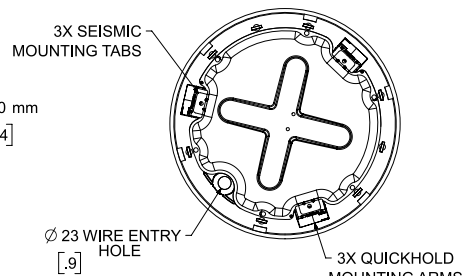
Side View



Front View
GRILLE REMOVED FOR CLARITY

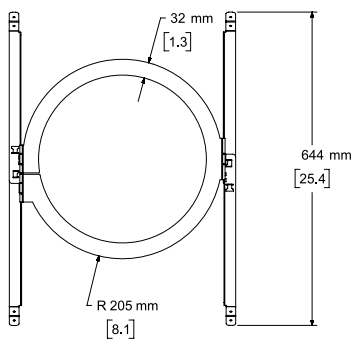


Right View
DIMENSIONS APPLY TO BOTH SIDES

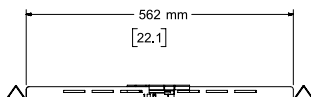


Rear View

- NOTES:
1. DIMENSIONS ARE IN MILLIMETERS OVER INCHES
 2. WEIGHT APPROX 9.91kg [21.9lbs]



Top View



Right View
DIMENSIONS APPLY TO BOTH SIDES

BoseはBose Corporationの登録商標です。
DesignMax, FreeSpace, およびSmartBassは, Transom Post OpCo LLCの商標です。
その他すべての商標は所有権を保持する各社に帰属します。

仕様および設置についての詳細は、BOSEPROFESSIONAL.COMを参照してください。
仕様は予告なしに変更される場合があります。04/2023