

AVM-1

sense microphone

製品概要

AVM-1センスマイクは、インテリアに溶け込むように天井に取り付けが可能なセンシング・マイクです。バランス接続のアナログ出力を備えています。Bose ProfessionalサウンドプロセッサのAutoVolume補正のためにデザインされており、屋内の周辺ノイズレベルをこのマイクで常時モニタリングし、AutoVolumeアルゴリズムにより、屋内のノイズレベルに合わせてゾーン出力レベルを自動で調整します。

主な特長

目立たない埋め込み型的设计 - 一般的な天井面に溶け込むデザイン

無指向性コンデンサーマイク - ファンタム電源で動作し、サウンドプロセッサから最大610 m離れた場所に設置可能

スプリングクリップ - 簡単に設置でき、マイクをしっかり固定

結露カバー - 結露などから端子部分を保護し、天井設置でも長期の動作を保証

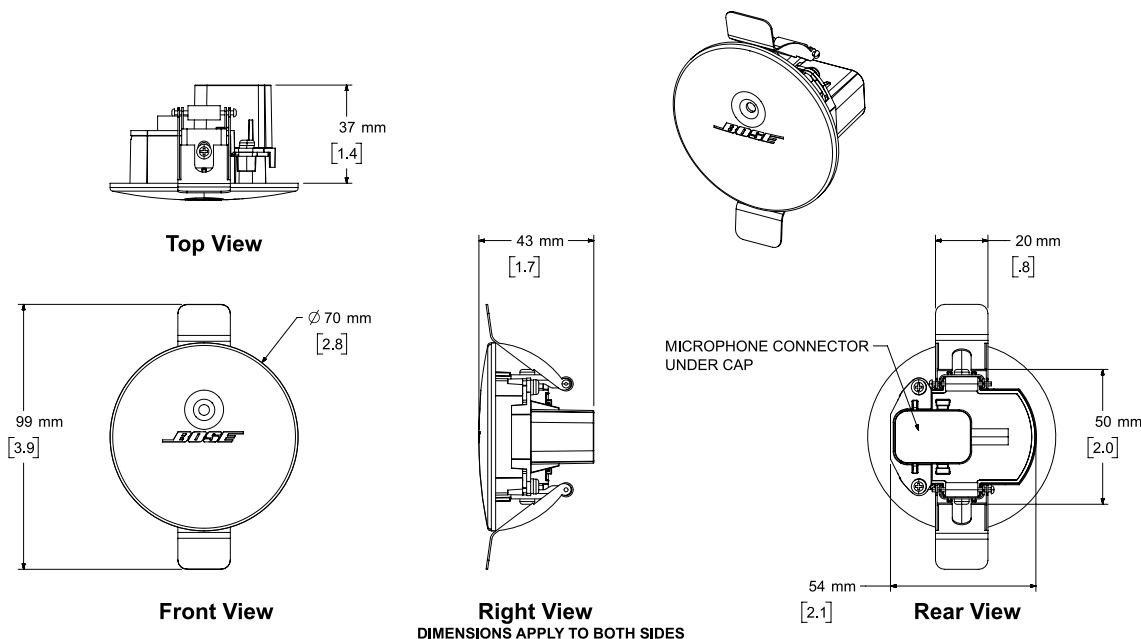
製品コード

AVM-1 sense microphone 808932-0210



技術仕様

マイクの種類	コンデンサー(+48 Vファンタム電源が必要)
出力	3ピンバランスコネクタ(固定端子)
対応製品	Bose Professional CSPプロセッサ(CSP-1248、CSP-428)



NOTES:
1. DIMENSIONS ARE IN MILLIMETERS OVER INCHES

© 2023 Transom Post OpCo LLC.
BoseはBose Corporationの登録商標です。その他すべての商標は所有権を保持する各社に帰属します。All rights reserved.

仕様および設置についての詳細は、BoseProfessional.comを参照してください。仕様は予告なしに変更される場合があります。08/2023