

TECHNISCHE SPEZIFIKATIONEN

EdgeMax EM90-LP

Proprietärer direktionaler Lautsprecher

Produktübersicht

Die EdgeMax Reihe von Bose Professional kombiniert Hi-Fi-Klang mit einer einzigartigen Richtwirkung und lässt damit die Einschränkungen herkömmlicher Deckeneinbau-Lautsprecher hinter sich. Der EdgeMax ist Ihre „Geheimwaffe“, mit der Sie auch in Räumen, die eine außergewöhnliche Herangehensweise erfordern, für leistungsstarken, raumfüllenden Klang sorgen. Er hat die Klangqualität eines Aufbaulautsprechers, das Design eines Deckeneinbau-Lautsprechers und richtet den Schall asymmetrisch in Bereiche, die herkömmliche Lautsprecher nicht ausfüllen können. Die EdgeMax Reihe bietet die Abstrahleigenschaften, den hohen SPL und den Frequenzgang großer Aufbaulautsprecher, das alles jedoch mit einem diskreten Erscheinungsbild.

Dank der patentierten PhaseGuide®-Technologie wird der Schall asymmetrisch in den Raum gerichtet und erzeugt so eine Schallverteilung, die mit keinem anderen Lautsprecher möglich ist. Die speziell konzipierte horizontale Abstrahlung – 90 Grad für die Platzierung in Raumecken oder eine 180°-Variante für eine breitere Abdeckung – sorgt für eine ideale Schallverteilung sowohl im Nahfeld als auch in der Breite. Das Ergebnis: beeindruckende Leistung, Richtwirkung und Sprachverständlichkeit. Damit ist die EdgeMax Familie eine Klasse für sich.

EdgeMax Lautsprecher können in Wandnähe installiert werden und richten den Schall dennoch mit raumfüllender Verteilung zur Raummitte. Das bedeutet, dass im Vergleich zu herkömmlichen Lautsprechern weniger Einheiten benötigt werden. Bei einem wandnahen Einbau entsteht durch den Grenzflächeneffekt zudem eine beeindruckende Basswiedergabe.

Die ursprünglichen EdgeMax Modelle verfügen über ein tieferes Gehäuse von 23 cm und einen vertikalen Abstrahlwinkel von 75 Grad, wodurch sie für raumfüllenden Klang und einen höheren Schalldruckpegel sorgen. Die EdgeMax LP Modelle haben ein 10 cm flaches Gehäuse und einen breiteren vertikalen Abstrahlwinkel von 80 Grad für Räume mit beschränktem Installationsraum in der Decke und geringer Deckenhöhe. Systemintegratoren können die Lautsprecher individuell kombinieren und zusammen einsetzen, insbesondere bei schwierigen Installationen mit variierenden Abmessungen und anspruchsvollen Bedingungen.

Wichtige Merkmale

Patentierter PhaseGuide-Technologie für eine gleichmäßige Schallverteilung, damit jeder Zuhörer das gleiche Klangerlebnis genießen kann – ganz egal, wo im Raum er sich befindet

Kompressionstreiber für den hohen Frequenzbereich und High-Excursion-Woofer für außergewöhnliche Audioqualität und Leistung

Deckeneinbau für ein optisch dezentes Design, wobei weniger Einheiten nötig sind, um einen gleichmäßigen Klang zu erzeugen

Leichtes Gehäuse mit geringer Einbautiefe von nur 10 cm zur leichteren Installation und Verwendung in Räumen mit unterschiedlichen Deckenkonstruktionen

Wand- und eckenahe Deckeneinbau (80°Grad vertikale Abstrahlung und 90 Grad horizontale Abstrahlung)

Grenzflächeneffekt in Wandnähe für eine hervorragende Basswiedergabe und Klangqualität

2-Wege-Passiv-Frequenzweiche mit überbrückbarem 70/100 V-Übertrager

Konsistente Klangcharakteristik innerhalb der gesamten EdgeMax Familie

Federgelagertes QuickHold-Montagesystem zur unkomplizierten und schnellen Installation

Magnetisch haftende Abdeckung für leichtere Verkabelung und Einstellung

Erfüllt die Sicherheitsstandards UL 62368 und UL 2043



Anwendungen

Konferenzräume, Hallen, Atrien und Kantinen

Veranstaltungsorte mit geringer Deckenhöhe

Restaurants

Einzelhandel

Nachrüstungs-/Umbauprojekte mit unbekanntem Installationsraum

Änderungen vorbehalten. Weitere technische Spezifikationen und Anwendungsinformationen finden Sie unter [BoseProfessional.com](https://www.boseprofessional.com). 10/2024

EdgeMax EM90-LP

Proprietärer direktionaler Lautsprecher

Technische Spezifikationen

EdgeMax EM90-LP

| LEISTUNGSDATEN EINES LAUTSPRECHERS | | |
|--|--|--|
| Frequenzgang (-3 dB) ¹ | 50 bis 18.000 Hz | |
| Frequenzbereich (-10 dB) ¹ | 45 bis 19.000 Hz | |
| Abstrahlwinkel | 90° horizontal × 80° vertikal (asymmetrisch, 0° bis 80° in Bezug auf die Wand) | |
| AUDIOLEISTUNG | AES Transducer Test ⁴ | Bose Professional Extended-Lifecycle Test ⁵ |
| Dauerbelastbarkeit | 40 W | 32 W |
| Spitzenbelastbarkeit | 160 W | 128 W |
| Empfindlichkeit (SPL/1 W bei 1 m) ² | 95 dB | 95 dB |
| Berechneter maximaler SPL bei 1 m, kontinuierlich ³ | 111 dB | 110 dB |
| Berechneter maximaler SPL bei 1 m, Peak | 117 dB | 116 dB |
| Trennfrequenz | 1 kHz (2-Wege-Passiv-Frequenzweiche mit integriertem 70/100 V-Übertrager) | |
| Lautsprecher-EQ | Presets für optimierte Sprach- und Musikwiedergabe verfügbar | |
| Empfohlenes Schutz-Hochpassfilter | 55 Hz mit mindestens 24 dB/Oktave | |
| Überlastschutz | Leistungsreduzierung durch Widerstandsnetzwerk mit automatischer Rückstellung | |
| Leistungsabgriffe des Übertragers | 70 V: 4 W, 8 W, 16 W, 32 W, überbrückt 100 V: 8 W, 16 W, 32 W, überbrückt | |
| TREIBERBESTÜCKUNG | | |
| Tiefton | 1 × Bose Professional LF5 5,25-Zoll-High-Excursion-Woofer (133 mm), 38 mm-Schwingspule | |
| Hochton | 1 × Kompressionstreiber, 33 mm-Schwingspule | |
| Nennimpedanz | 8 Ω (Übertrager überbrückt) | |
| MATERIAL, ABMESSUNGEN, GEWICHT | | |
| Gehäusematerial | Vordere Schallwand aus Kunststoff, nahtloses Gehäuse aus Stahl | |
| Abdeckgitter | Magnetisch haftender mikroperforierter Stahl, pulverbeschichtetes Finish, weiß (ähnlich RAL 9003), lackierbar, inklusive Befestigung für Sicherungsseile | |
| Einsatzbereich | Nur für die Verwendung im Innenbereich | |
| Sicherheit | Zugelassen gemäß UL 62368, zertifiziert gemäß UL 2043 für den sicheren Einbau in Unterdecken | |
| Betriebstemperatur | 0 °C bis 50 °C | |
| Anschlüsse | 6-poliger Euroblock-Anschluss mit Durchschleifverbindung, vorderseitig montiert | |
| Aufhängung/Montage | (4) federgelagerte QuickHold-Haltearme, (4) Laschen für Sicherungsseile | |
| Maximale Deckenstärke | 39 mm | |
| Deckenaussparung und -höhe | 345 mm × 345 mm, 100 mm (Einbautiefe) | |
| Produktabmessungen (Höhe × Breite × Tiefe) | 339 mm × 339 mm × 100 mm (Gehäuse) 390 mm × 390 mm × 13 mm (Gitterflansch, montiert) | |
| Nettogewicht, ein Lautsprecher | 7,5 kg mit Abdeckung | |
| Nettogewicht, Tile Bridge | 1,4 kg | |
| Versandgewicht | 11,0 kg | |
| Lieferumfang | (1) EdgeMax EM90-LP, (1) einstellbare Tile Bridge, (1) Deckenschablone, (1) Lackierabdeckung, (1) Installationsanleitung | |
| Optionales Zubehör | Rough-in-Pan-Montageplatte, Deckenplatte, schwarze Abdeckung | |
| ARTIKELNUMMERN | | |
| EdgeMax EM90-LP | 891455-0200 EDGEMAX EM90-LP IN CEILING LDSPKR WHT | |

Änderungen vorbehalten. Weitere technische Spezifikationen und Anwendungsinformationen finden Sie unter [BoseProfessional.com](https://www.boseprofessional.com). 10/2024

EdgeMax EM90-LP

Proprietärer direktionaler Lautsprecher

EdgeMax Rough-in-Pan-Montageplatte

| ABMESSUNGEN, GEWICHT | |
|---|---|
| Nettogewicht | 1,0 kg |
| Lieferumfang | (2) EdgeMax Rough-in-Pan-Montageplatten, (1) Installationsanleitung |
| ARTIKELNUMMERN | |
| EdgeMax Rough-in-Pan-Montageplatte (1 Paar) | 790054-0010 EDGEMAX EM90/180 ROUGH-IN PAN PAIR |

EdgeMax EMCT Deckenplatte

Die optionale EdgeMax Deckenplatte dient als Ersatz-Deckenplatte bei Verwendung der EdgeMax Lautsprecher, sodass keine Öffnungen in vorhandene Deckenplatten geschnitten werden müssen. Durch das Versenken der Lautsprecherabdeckung in der Deckenplatte entsteht ein bündiges Erscheinungsbild.

| | NORD- UND SÜDAMERIKA (24 Zoll x 24 Zoll) | EUROPA UND ASIEN-PAZIFIK (600 mm x 600 mm) |
|--|---|---|
| MATERIAL, ABMESSUNGEN, GEWICHT | | |
| Material | Pulverbeschichteter Stahl; weiß: ähnlich RAL 9003, lackierbar | |
| Produktabmessungen (Höhe x Breite x Tiefe) | 595 mm x 595 mm x 13 mm | 605 mm x 605 mm x 13 mm |
| Nettogewicht | 2,1 kg | 2,0 kg |
| Lieferumfang | (1) EdgeMax EMCT Deckenplatte, (1) Installationsanleitung | |
| ARTIKELNUMMERN | | |
| EdgeMax EMCT Deckenplatte | 843297-0210 EDGEMAX CEILING TILE 24X24 WHT | 843298-0210 EDGEMAX CEILING TILE 600X600 WHT |

EdgeMax Abdeckung in Schwarz

Mit der als Zubehör erhältlichen schwarzen EdgeMax Abdeckung können die EdgeMax Lautsprecher in Räumen verwendet werden, in denen Schwarz am besten zum Ambiente passt.

| MATERIAL, ABMESSUNGEN, GEWICHT | |
|--|--|
| Material und Finish | Mikroperforierter Stahl, pulverbeschichtetes Finish, schwarz, lackierbar |
| Produktabmessungen (Höhe x Breite x Tiefe) | 390 mm x 390 mm x 13 mm |
| Nettogewicht | 0,6 kg |
| Lieferumfang | (1) EdgeMax Abdeckung in Schwarz, (1) Installationsanleitung |
| ARTIKELNUMMERN | |
| EdgeMax Lautsprecherabdeckung in Schwarz | 788330-0110 EDGEMAX EM90/180 BLACK GRILLE SNGL |

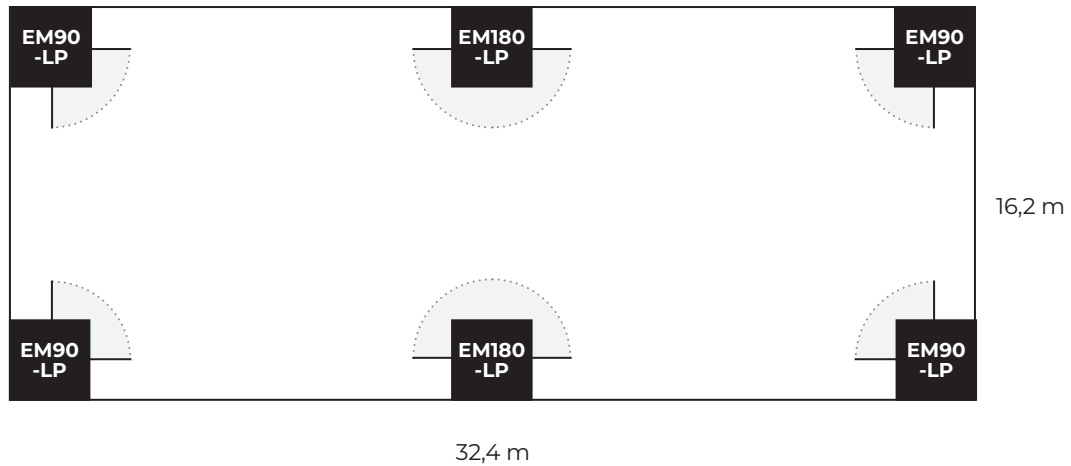
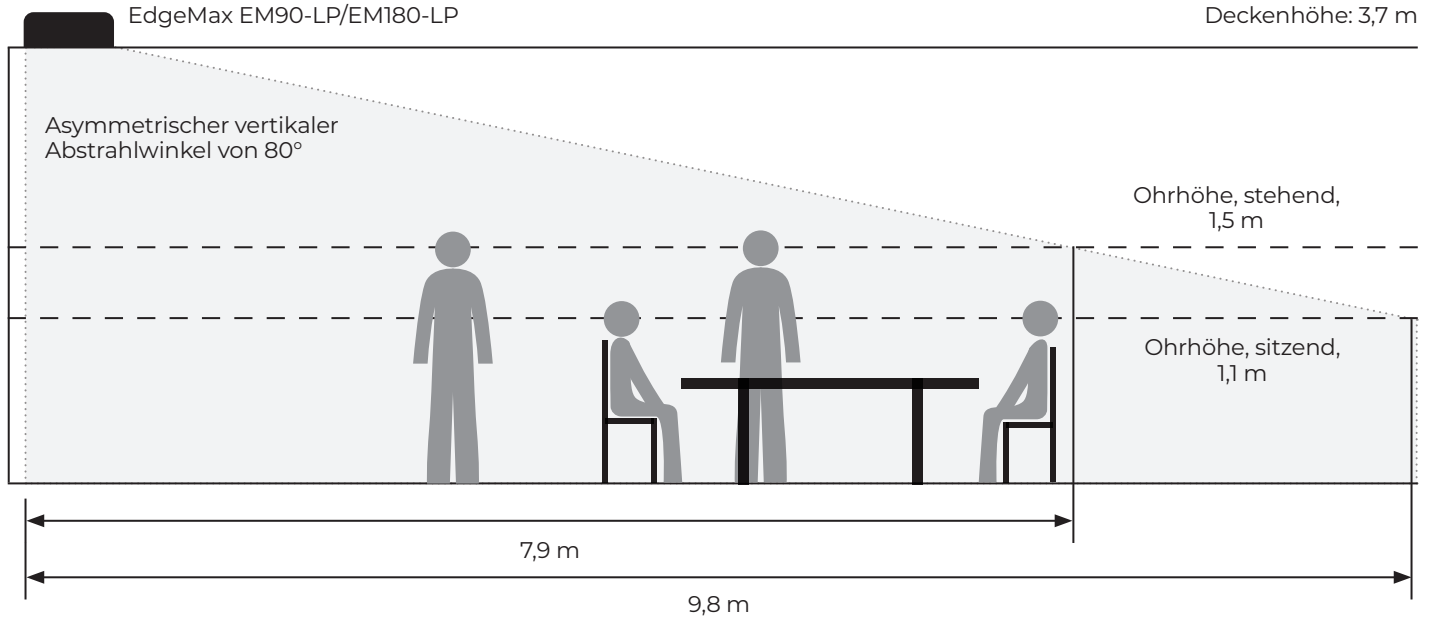
Fußnoten:

1. Die Messung des Frequenzgangs und -bereichs wurde durch On-Axis-Messung im Achtelraum (Eckaufstellung) mit empfohlenem aktivem EQ durchgeführt.
2. Die Messung der Empfindlichkeit wurde durch On-Axis-Messung im Achtelraum (Eckaufstellung) mit empfohlenem aktivem EQ durchgeführt.
3. Der maximale Schalldruckpegel wurde anhand von Empfindlichkeit und Belastbarkeit ohne Leistungskomprimierung berechnet.
4. AES-Standardlaufzeit von 2 Stunden mit IEC-Systemrauschen.
5. Bose Professional Extended-Lifecycle Test mit Rosa Rauschen, gefiltert nach IEC268-5, Crestfaktor 6 dB, Dauer 500 Stunden.

Änderungen vorbehalten. Weitere technische Spezifikationen und Anwendungsinformationen finden Sie unter [BoseProfessional.com](https://www.bose.com/professional). 10/2024

EdgeMax EM90-LP

Proprietärer direktionaler Lautsprecher



NUTZBARE WURFWEITE, EM90-LP UND EM180-LP

| Montagehöhe des Lautsprechers | | NUTZBARE WURFWEITE, EM90-LP UND EM180-LP | | | | | | | | | | | |
|-------------------------------|----------------------|--|-----|-----|-----|-----|-----|-----|------|------|------|------|------|
| | | m | 2,4 | 2,7 | 3,0 | 3,4 | 3,7 | 4,0 | 4,3 | 4,5 | 4,9 | 5,5 | 6,1 |
| | | ft | 8 | 9 | 10 | 11 | 12 | 13 | 14 | 15 | 16 | 18 | 20 |
| Ohrhöhe der Zuhörer | Stehend ⁶ | m | 3,5 | 4,6 | 5,8 | 6,9 | 8,1 | 9,2 | 10,3 | 11,2 | 12,6 | 14,9 | 17,2 |
| | | ft | 11 | 15 | 19 | 23 | 26 | 30 | 34 | 37 | 41 | 49 | 56 |
| | Sitzend ⁷ | m | 5 | 6 | 7 | 8 | 10 | 11 | 12 | 13 | 14 | 16 | 19 |
| | | ft | 17 | 20 | 24 | 28 | 32 | 35 | 39 | 42 | 46 | 54 | 61 |

6. Die angenommene Ohrhöhe in stehender Position beträgt 1,5 m.

7. Die angenommene Ohrhöhe in sitzender Position beträgt 1,1 m.

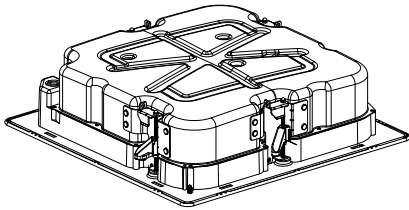
TECHNISCHE SPEZIFIKATIONEN

EdgeMax EM90-LP

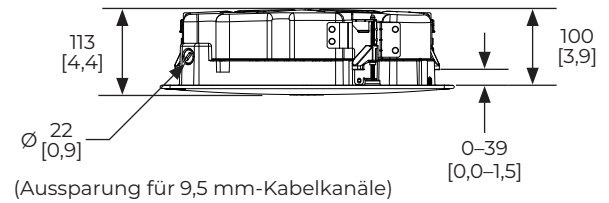
Proprietärer direktionaler Lautsprecher

Abmessungen⁸

EdgeMax EM90-LP

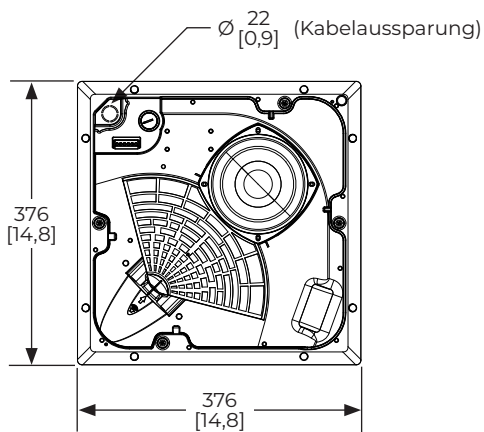


Seitenansicht⁹

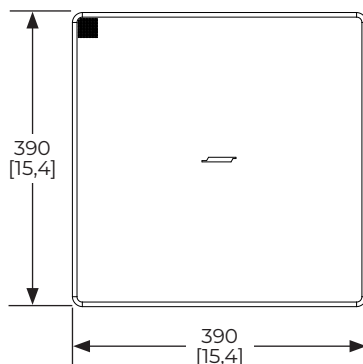


Ansicht von unten

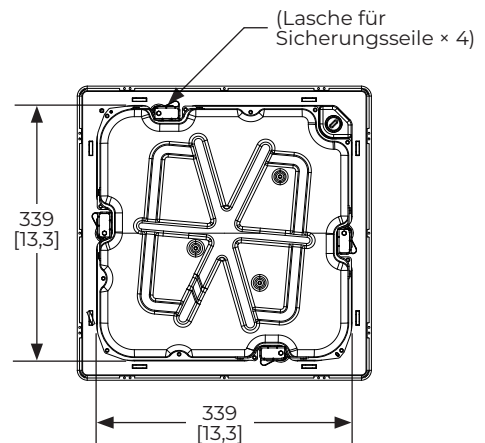
(ohne Abdeckung)



(mit Abdeckung)



Ansicht von oben



8. Die Abmessungen sind in Millimetern angegeben (Zollangabe in Klammern).

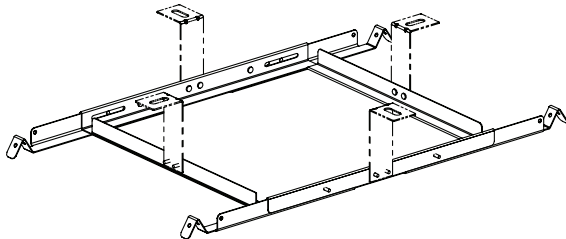
9. Die Abmessungen gelten sowohl für die linke als auch die rechte Seite.

Änderungen vorbehalten. Weitere technische Spezifikationen und Anwendungsinformationen finden Sie unter [BoseProfessional.com](https://www.boseprofessional.com). 10/2024

EdgeMax EM90-LP

Proprietärer direktionaler Lautsprecher

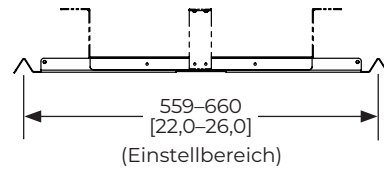
EdgeMax Tile Bridge (enthalten)



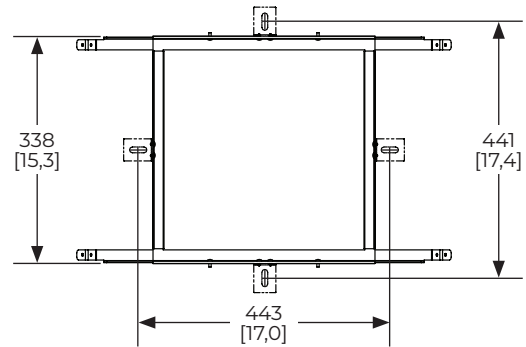
Vorderansicht



Seitenansicht ⁹

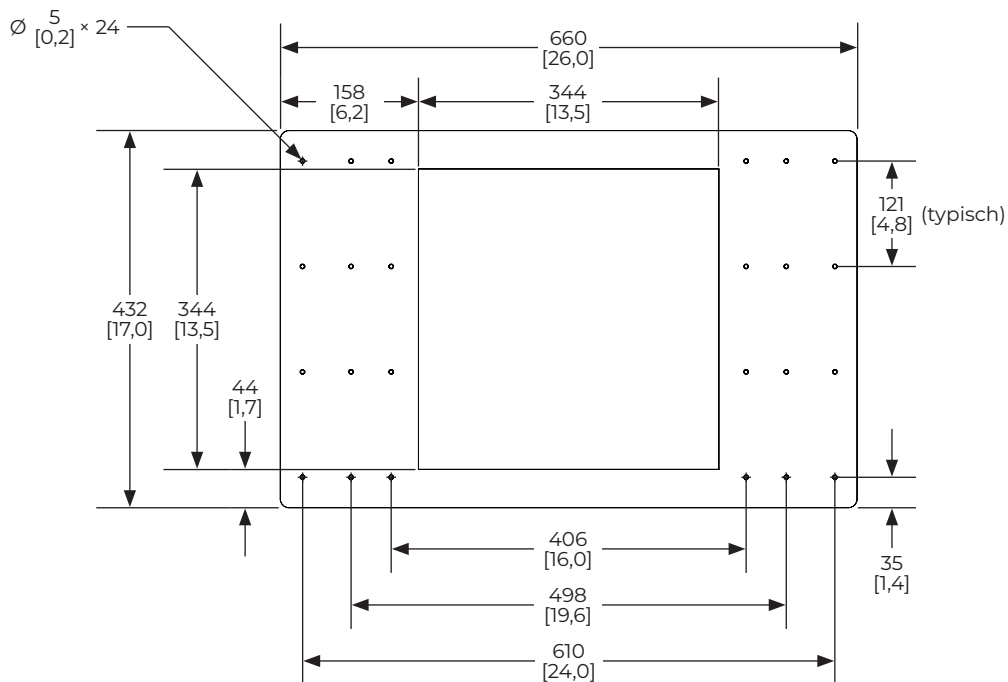


Ansicht von oben



EdgeMax Rough-in-Pan-Montageplatte

Ansicht von oben

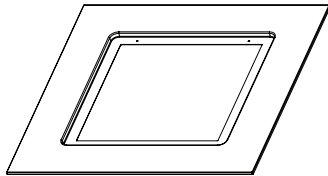


Änderungen vorbehalten. Weitere technische Spezifikationen und Anwendungsinformationen finden Sie unter BoseProfessional.com. 10/2024

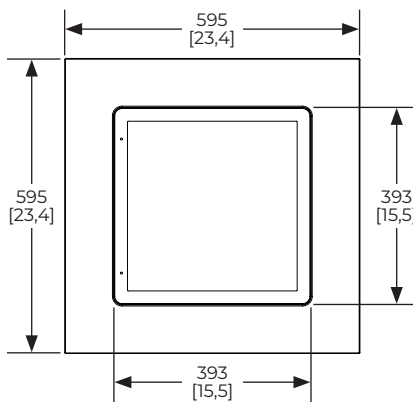
EdgeMax EM90-LP

Proprietärer direktionaler Lautsprecher

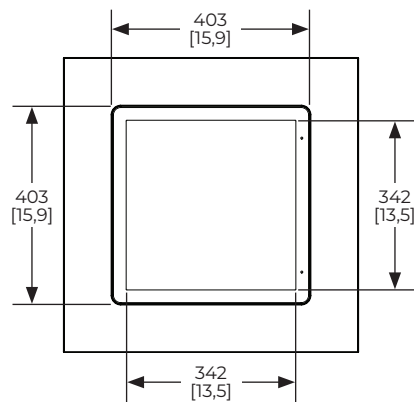
EdgeMax EMCT Deckenplatte (Nord- und Südamerika, 24 × 24 Zoll)



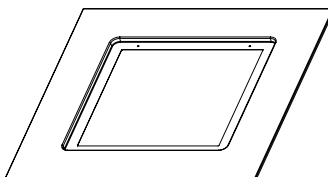
Ansicht von oben



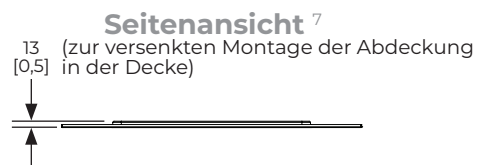
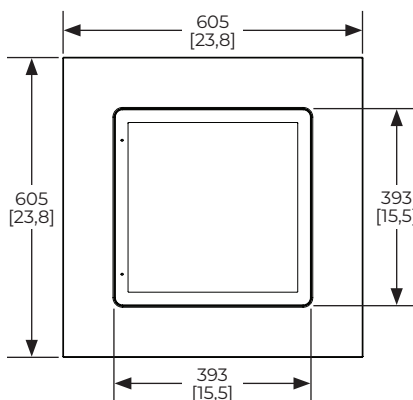
Ansicht von unten



EdgeMax EMCT Deckenplatte (Europa und Asien-Pazifik, 600 × 600 mm)



Ansicht von oben



Ansicht von unten

