

ControlSpace EX-8ML

punto de conexión Dante™ GPIO/micrófono

Descripción del producto

El punto de conexión Dante™ EX-8ML, que está optimizado para utilizarse con el procesador para conferencias ControlSpace EX-1280C, es una solución práctica y rentable para conectar hasta 8 micrófonos de conferencias con un solo cable Cat 5/6. Diseñado para utilizarse debajo de las mesas de conferencia, en conexión en cadena con otros puntos de conexión EX o de manera independiente en un rack, incorpora 8 entradas de línea/micrófono de alta calidad, 8 GPI y 16 GPO al sistema de audio en red. El software ControlSpace Designer facilita la configuración del EX-8ML. Tareas simples como configurar los controles de silencio del micrófono y los estados del LED se pueden realizar con menos esfuerzo y sin una programación externa del sistema de control gracias a la detección automática, la programación de “arrastrar y soltar”, el enrutamiento automático y el control lógico simplificado de los dispositivos.



Funciones clave

La conectividad “un cable en la mesa” es compatible con las redes de audio Dante y PoE+ a fin de aprovechar al máximo la sencillez de la integración

Alimentación interna de 12 V para las fuentes de alimentación localizadas de los LED de los micrófonos

La red doble y los conectores de alimentación permiten realizar una conexión en cadena de varios puntos de conexión ControlSpace EX

Lengüetas giratorias de montaje que ofrecen varias opciones de instalación

Carcasa discreta de aluminio para realizar una instalación imperceptible bajo la mesa

Configuración simplificada de software mediante el software ControlSpace Designer. Es compatible con detección automática, enrutamiento automático y preselecciones lógicas para botones pulsadores y LED de micrófono

Indicadores integrados de señal y alimentación a través de LED empotrados

Placa magnética opcional de montaje que simplifica la instalación con una sola mano

Fuente de alimentación de 60 W accesoria para aumentar la conectividad del punto de conexión

Aplicaciones

Diseñado para una amplia gama de aplicaciones, como las siguientes:

- Salas de juntas
- Salas medianas/grandes de conferencias
- Salas de audiencias
- Aprendizaje a distancia
- Auditorios
- Espacios multiuso

ControlSpace EX-8ML

punto de conexión Dante™ GPIO/micrófono

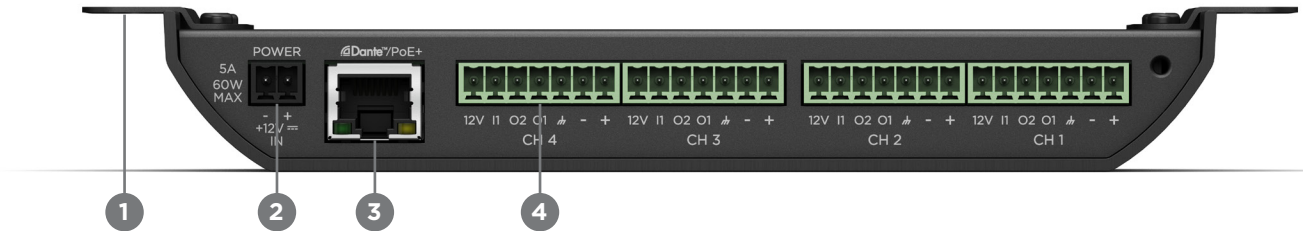
Especificaciones técnicas

ENTRADAS DE AUDIO	
Canales de entrada	Ocho (8) canales analógicos balanceados de nivel de línea/micrófono
Conectores	Ocho (8) conectores Euroblock desmontables de 3.81 mm y 7 pines
Alimentación phantom	+48 V CC, seleccionable por software y por entrada
GPIO de control	2 salidas lógicas (100 mA bajo, 8 V abierto, 10 mA a 2.5 V alto), 1 salida lógica (de 0 a 5 V, umbral = 1.6 V, 2 kΩ pull-up a 5 V)
Configuración de ganancia	0/+15/+30/+45 dB, seleccionable por software
Impedancia de entrada	>1.8 kΩ en cualquier configuración de ganancia
Ruido equivalente de entrada	-115 dBu (ganancia de +45 dB)
Nivel máximo de entrada	+8 dBu (ganancia de 0 dB)
THD del sistema	<0.01% en cualquier configuración de ganancia; señal de entrada de 3 dB bajo el valor máximo
Respuesta de frecuencia	De 20 Hz a 20 kHz, ±1 dB
RED	
Conectores	Dos (2) RJ-45, uno en la parte delantera (compatible con PoE+), otro en la parte posterior
Audio a través de IP	Dante™ Brooklyn II X8
ALIMENTACIÓN	
Alimentación del LED del micrófono	+12 V CC, 200 mA
Clase de PoE	Clase 0 802.3 a PoE+, cumple con PD
Conectores	Un (1) conector Euroblock de 3.81 mm y 2 pines, un (1) barril de 5.5 con centro positivo
Fuente de alimentación externa	Conexión en cadena de +12 V CC
Consumo de energía	5.6 W más 2 W en caso de usar alimentación phantom
Potencia máxima de PoE+	24 W (salida interna de +12 V CC)
APLICACIÓN DE SOFTWARE	
Configuración	Software ControlSpace Designer versión 5.0 o posterior
GENERAL	
Indicadores de estado de LED	LED de encendido, ocho (8) estados de señal tricolor para los canales de entrada
Conversión digital	48 kHz/24 bits
Certificaciones	FCC Parte 15 Clase A; UL 60950-1, 2a edición, 2014-10-14, CAN/CSA C22.2 n.º 60950-1-07, 2a edición, 2014-10, IEC 60950-1:2005 (2a edición)
Temperatura de funcionamiento	De 0 °C a 40 °C (de 32 °F a 104 °F)
Accesorios	Cable de extensión de micrófono de punto de conexión ControlSpace EX (ControlSpace EX Endpoint Microphone Extension Cable, 790081-0010) Soporte de instalación del punto de conexión ControlSpace EX (ControlSpace EX Endpoint Mounting Bracket, 790080-0110) Fuente de alimentación del punto de conexión ControlSpace EX (ControlSpace EX Endpoint Power Supply, 800446-1110)
CÓDIGOS DE PRODUCTO	
ControlSpace EX-8ML	CONTROLSPACE EX 8-CH MIC/GPIO Dante UTB (772045-0110)

ControlSpace EX-8ML

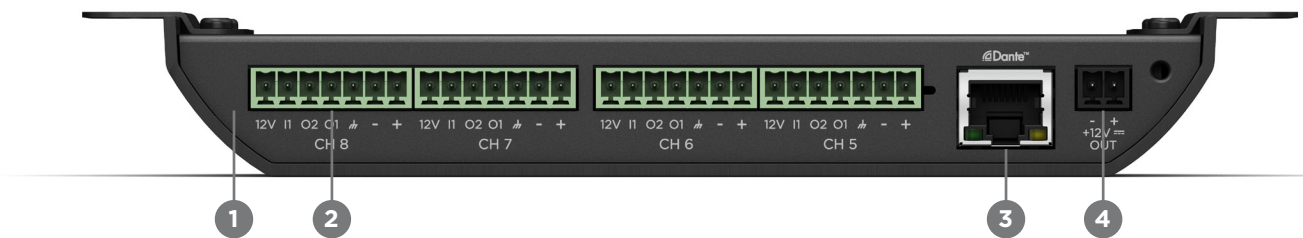
punto de conexión Dante™ GPIO/micrófono

Panel frontal



1. **Lengüetas giratorias de montaje:** para varias opciones de instalación
2. **Conector de +12 V CC:** entrada de fuente de alimentación externa de CC
3. **Puerto de red Gigabit:** admite control de red, Dante y PoE+
4. **Entradas analógicas de micrófono (4):** proporcionan conexión al micrófono para conferencias: alimentación phantom +48 V, 2 GPO, 1 GPI, +12 V por canal

Panel trasero

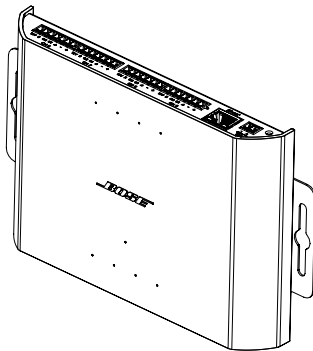


1. **Carcasa resistente de metal:** elegante y discreta para utilizarla debajo de la mesa
2. **Entradas analógicas de micrófono (4):** proporcionan conexión al micrófono para conferencias: alimentación phantom +48 V, 2 GPO, 1 GPI, +12 V por canal
3. **Conector de red/Dante:** puerto de servicio o Dante con conexión en cadena
4. **Salida de alimentación con conexión en cadena:** para la alimentación de conexión en cadena de los puntos de conexión EX adicionales

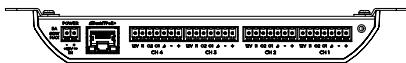
ControlSpace EX-8ML

punto de conexión Dante™ GPIO/micrófono

Diagramas mecánicos¹



Vista frontal



Vista trasera



Vista derecha

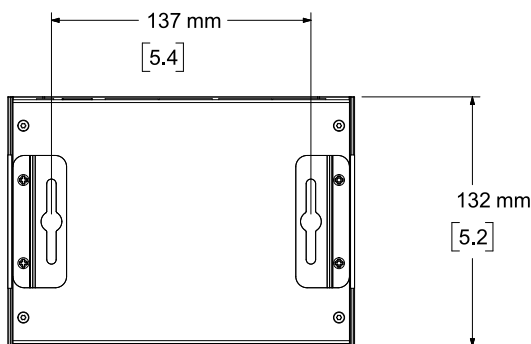
LAS DIMENSIONES SE APLICAN A AMBOS COSTADOS



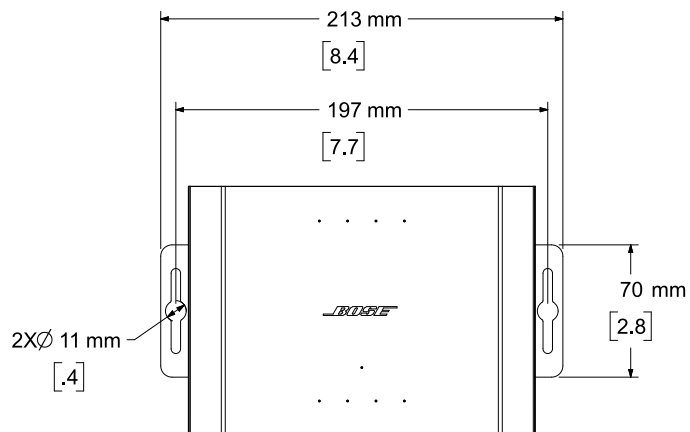
29 mm

[1.1]

Vista superior



Vista inferior



1. LAS DIMENSIONES SE MUESTRAN EN MILÍMETROS ANTES QUE EN PULGADAS.

Bose es una marca comercial de Bose Corporation. ControlSpace es una marca comercial de Transom Post OpCo LLC. Dante® es una marca comercial registrada de Audinate Pty Ltd. Todas las marcas comerciales son propiedad de sus respectivos dueños.

Para obtener información de aplicación y especificaciones adicionales, visite PRO.BOSE.COM. Las especificaciones están sujetas a cambios sin previo aviso. 01/2023