

DONNÉES TECHNIQUES

EdgeMax EM90-LP

Enceinte à directivité exclusive

Présentation du produit

La série EdgeMax de Bose Professional allie un son haute fidélité et un contrôle exclusif de la directivité, afin de vous affranchir des contraintes des enceintes encastrables au plafond. Considérez l'enceinte EdgeMax comme une « arme secrète » pour apporter un son de grande puissance sur un spectre étendu dans les pièces nécessitant une approche différente. Elle apporte le son d'une enceinte montée en surface, possède l'apparence d'une enceinte encastrable au plafond, et oriente le son asymétriquement vers les espaces hors de portée des enceintes classiques. La série EdgeMax apporte les profils de couverture, la pression acoustique élevée et la réponse en fréquence d'enceintes montées en surface plus imposantes, avec l'avantage d'une grande discrétion visuelle.

La technologie brevetée PhaseGuide® oriente le son de manière asymétrique dans la pièce, assurant une couverture exclusive. Choisissez la couverture horizontale spécifique à vos besoins (à 90 degrés pour un positionnement dans un coin de la pièce, ou plus large à 180 degrés) pour assurer une couverture optimale, à courte et large portée. Le résultat : des performances incroyables, une directivité optimisée et une grande intelligibilité de la voix, plaçant la gamme EdgeMax dans une classe à part.

Même installées en périphérie de la pièce, les enceintes EdgeMax diffusent le son vers son centre pour une ample couverture sonore. Il faut donc déployer moins d'enceintes par rapport à des modèles classiques. Et lorsque les EdgeMax sont installées près d'un mur, l'effet de surface des parois assure une accentuation des basses impressionnante.

Les modèles EdgeMax originaux présentent un capot arrière plus profond (23 cm) et un angle de couverture verticale de 75 degrés, offrant un son bien présent avec une pression acoustique plus élevée. Les nouveaux modèles EdgeMax LP possèdent un capot arrière compact (10 cm) ainsi qu'un angle de couverture vertical plus important de 80 degrés, adapté aux lieux de faible hauteur ou présentant des contraintes d'espace au-dessus du plafond. Les intégrateurs peuvent combiner librement ces modèles, notamment dans les installations de dimensions irrégulières ou présentant des éléments bloquants.

Principales caractéristiques

Technologie brevetée PhaseGuide qui diffuse le son de manière homogène dans l'espace et garantit que tous les auditeurs profitent de la même expérience, où qu'ils se trouvent

Tweeter à chambre de compression et boomer à grand débattement assurant une puissance et une qualité audio exceptionnelles

Installation au plafond pour une esthétique épurée, nécessitant moins d'enceintes pour obtenir un son homogène

Capot arrière compact et léger de seulement 10 centimètres d'épaisseur, pour une installation simplifiée et une utilisation dans une plus grande variété de bâtiments

Encastrement au plafond à proximité des bords et des coins de la pièce, avec couverture verticale de 80° et couverture horizontale de 90°

Effet de surface des parois pour de meilleures performances et une meilleure réponse dans les graves

Filtre répartiteur passif à 2 voies, transformateur 70/100 V avec bypass

Sonorité homogène sur toute la gamme EdgeMax

Système de montage à ressorts QuickHold pour une installation facile

Grille à fixation aimantée pour un accès rapide aux câblages et branchements

Conformité aux normes de sécurité **UL 62368 et UL 2043**



Applications

Salles de conférence, halls, atriums et restaurants d'entreprises

Espaces d'accueil avec peu de dégagement au-dessus du plafond

Restaurants

Commerces

Mises à niveau avec un dégagement inconnu au-dessus du plafond

Les caractéristiques sont sujettes à modification. Pour plus d'informations sur les spécifications et les applications, visitez le site [BoseProfessional.com](https://www.boseprofessional.com). 10/2024

EdgeMax EM90-LP

Enceinte à directivité exclusive

Caractéristiques techniques

EdgeMax EM90-LP

PERFORMANCES D'UNE ENCEINTE		
Réponse en fréquences (-3 dB) ¹	50 – 18 000 Hz	
Plage de fréquences (-10 dB) ¹	45 – 19 000 Hz	
Profil de couverture	90° horizontal × 80° vertical (asymétrique, 0° – 80° par rapport au mur)	
PERFORMANCES AUDIO	Test AES du transducteur ⁴	Test de durée de vie à long terme Bose Professional ⁵
Puissance admissible maximale, en continu	40 W	32 W
Puissance admissible maximale, crête	160 W	128 W
Sensibilité (pression acoustique / 1 W à 1 m) ²	95 dB SPL	95 dB SPL
Pression acoustique maximale calculée à 1 m, en continu ³	111 dB SPL	110 dB SPL
Pression acoustique maximale calculée à 1 m, crête	117 dB SPL	116 dB SPL
Filtrage	1 kHz (répartiteur passif à deux voies avec transformateur 70 V/100 V intégré)	
Égalisation des enceintes	Préréglages disponibles pour l'optimisation de la voix et la musique	
Protection par filtre passe-haut recommandée	Fréquence de coupure 55 Hz, filtre de pente 24 dB/octave minimum	
Protection contre les surcharges	Réduction de puissance par réseau de résistances avec réinitialisation automatique	
Réglages de transformateur	70 V : 4 W, 8 W, 16 W, 32 W, bypass 100 V : 8 W, 16 W, 32 W, bypass	
TRANSDUCTEURS		
Grave	1 boomer à grand débattement Bose Professional LF5 de 133 mm (5,25 po), bobine mobile de 38 mm (1,5 po)	
Aigu	1 moteur à compression, bobine mobile de 33 mm (1,3 pouce)	
Impédance nominale	8 Ω (transformateur en position bypass)	
CARACTÉRISTIQUES PHYSIQUES		
Matériau du boîtier	Baffle avant en plastique moulé, intégrant le boîtier en acier	
Grille	Acier micro-perforé à fixation aimantée, finition thermolaquée blanche (similaire à RAL 9003), peinture possible, avec lanière de sécurité	
Environnement	Utilisation en intérieur uniquement	
Sécurité	Homologuée UL 62368, conforme à la norme UL2043 pour une installation en plénums	
Plage de températures de fonctionnement	0 °C à 50 °C (32 °F à 122 °F)	
Connecteurs	Connecteur Euroblock 6 points avec renvoi (loop-through), implanté sur le baffle avant	
Suspension/Montage	(4) supports de fixation à ressorts QuickHold, (4) pattes pour élingue de sécurité	
Épaisseur maximale du plafond	39 mm (1,5 po)	
Espacement et découpe au plafond	345 mm × 345 mm (13,6 po × 13,6 po) avec profondeur de montage de 100 mm (3,9 po)	
Dimensions du produit (longueur × largeur × profondeur)	Boîtier : 339 mm × 339 mm × 100 mm (13,4 po × 13,4 po × 3,9 po) Avec grille montée : 390 mm × 390 mm × 13 mm (15,4 po × 15,4 po × 0,5 po)	
Poids net, enceinte seule	7,5 kg (16,6 lb) avec la grille	
Poids net, plaque de renfort pour plafond à dalles	1,4 kg (3,1 lb)	
Poids brut	11,0 kg (24,3 lb)	
Contenu de l'emballage	(1) EdgeMax EM90-LP, (1) plaque de renfort réglable, (1) gabarit pour découpe au plafond, (1) cache pour peinture, (1) manuel d'installation	
Accessoires disponibles en option	Plaque de montage en faux-plafond, dalle de plafond, grille noire	
CODES PRODUITS		
EdgeMax EM90-LP	891455-0200 EDGEMAX EM90-LP IN CEILING LDSPKR WHT	

Les caractéristiques sont sujettes à modification. Pour plus d'informations sur les spécifications et les applications, visitez le site BoseProfessional.com. 10/2024

EdgeMax EM90-LP

Enceinte à directivité exclusive

Plaque de montage en faux plafond EdgeMax

CARACTÉRISTIQUES PHYSIQUES	
Poids net	1,0 kg (2,2 lb)
Contenu de l'emballage	(2) plaques de montage en faux plafond EdgeMax, (1) manuel d'installation
CODES PRODUITS	
(1 pair) plaque de montage en faux plafond EdgeMax	790054-0010 EDGEMAX EM90/180 ROUGH-IN PAN PAIR

Dalle de plafond EdgeMax EMCT

L'accessoire EdgeMax Tile est une dalle de plafond à utiliser avec les enceintes EdgeMax. Il dispense de découper des dalles de plafond existantes et crée une apparence encastrée en faisant affleurer la grille de l'enceinte dans la dalle.

	AMÉRIQUES (24 po × 24 po)	EUROPE ET ASIE-PACIFIQUE (600 mm × 600 mm)
CARACTÉRISTIQUES PHYSIQUES		
Matériaux	Acier thermolaqué, blanc : similaire à RAL 9003, peinture possible	
Dimensions du produit (longueur × largeur × profondeur)	595 mm × 595 mm × 13 mm (23,4 po × 23,4 po × 0,5 po)	605 mm × 605 mm × 13 mm (23,8 po × 23,8 po × 0,5 po)
Poids net	2,1 kg (4,6 lb)	2,0 kg (4,4 lb)
Contenu de l'emballage	(1) dalle de plafond EdgeMax EMCT, (1) manuel d'installation	
CODES PRODUITS		
Dalle de plafond EdgeMax EMCT	843297-0210 EDGEMAX CEILING TILE 24X24 WHT	843298-0210 EDGEMAX CEILING TILE 600X600 WHT

Grille noire EdgeMax

La grille accessoire noire EdgeMax permet d'utiliser des enceintes EdgeMax dans des salles où le noir assure la meilleure intégration visuelle au décor.

CARACTÉRISTIQUES PHYSIQUES	
Matériaux et finitions	Acier micro-perforé, finition peinte thermolaquée, noir, peinture possible
Dimensions du produit (longueur × largeur × profondeur)	390 mm × 390 mm × 13 mm (13,8 po × 13,8 po × 0,5 po)
Poids net	0,6 kg (1,3 lb)
Contenu de l'emballage	(1) Grille noire EdgeMax, (1) manuel d'installation
CODES PRODUITS	
Grille noire pour enceinte EdgeMax	788330-0110 EDGEMAX EM90/180 BLACK GRILLE SNGL

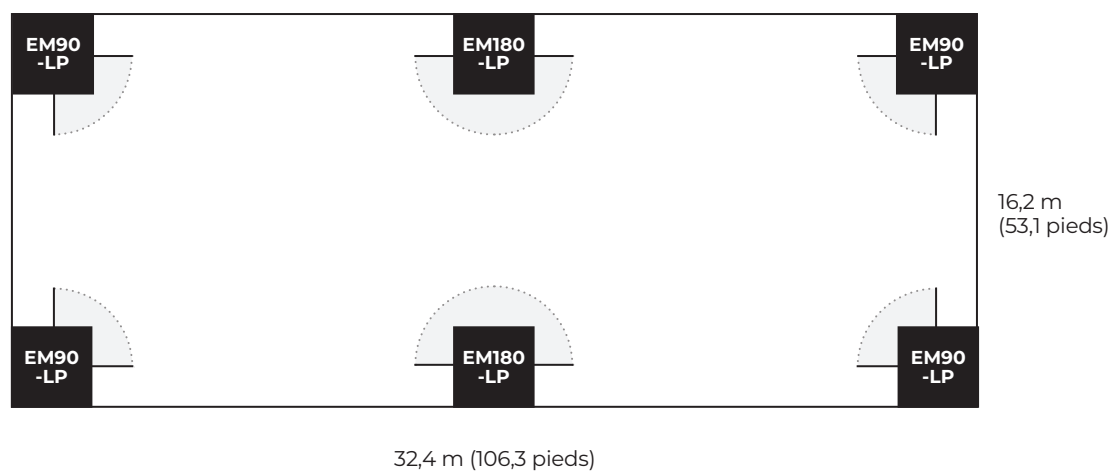
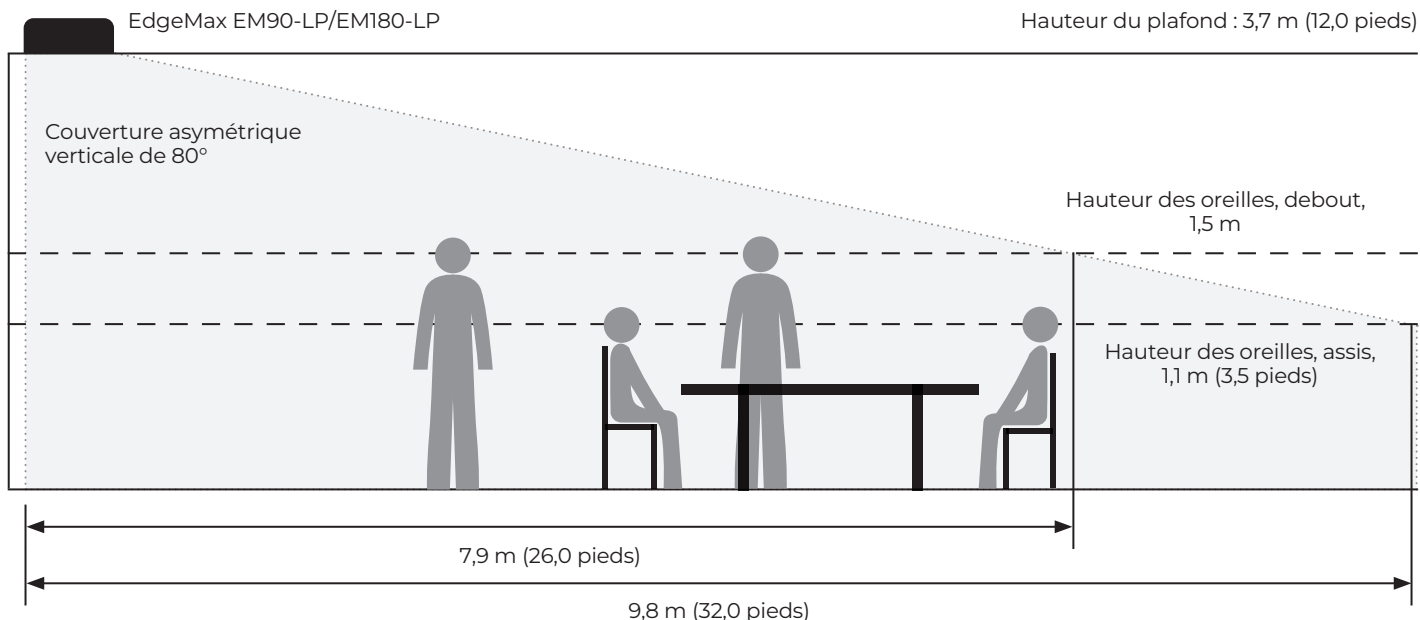
Notes de bas de page :

1. Réponse en fréquence et portée mesurées sur l'axe dans des environnements d'un huitième d'espace (charge acoustique en angle) avec l'égalisation active recommandée.
2. Sensibilité mesurée sur l'axe dans des environnements d'un huitième d'espace (charge acoustique en angle) avec l'égalisation active recommandée.
3. Pression acoustique maximale calculée à partir des valeurs de sensibilité et de puissance admissible, sans tenir compte de la compression de puissance.
4. Test standard AES de 2 heures, avec bruit système conforme à la norme IEC.
5. Test de durée de vie étendue Bose Professional réalisé à l'aide d'un bruit rose filtré conformément à la norme IEC 268-5, facteur de crête 6 dB, sur une durée 500 heures.

Les caractéristiques sont sujettes à modification. Pour plus d'informations sur les spécifications et les applications, visitez le site [BoseProfessional.com](https://www.boseprofessional.com). 10/2024

EdgeMax EM90-LP

Enceinte à directivité exclusive



DISTANCE D'UTILISATION MAXIMALE, EM90-LP ET EM180-LP

		Hauteur de montage de l'enceinte											
		m	2,4	2,7	3,0	3,4	3,7	4,0	4,3	4,5	4,9	5,5	6,1
		pieds	8	9	10	11	12	13	14	15	16	18	20
Hauteur des oreilles de l'auditeur	Debout ⁶	m	3,5	4,6	5,8	6,9	8,1	9,2	10,3	11,2	12,6	14,9	17,2
		pieds	11	15	19	23	26	30	34	37	41	49	56
	Assis ⁷	m	5	6	7	8	10	11	12	13	14	16	19
		pieds	17	20	24	28	32	35	39	42	46	54	61

6. La position debout correspond à une hauteur des oreilles de 1,5 m (5,0 pieds).

7. La position assise correspond à une hauteur des oreilles de 1,1 m (3,5 pieds).

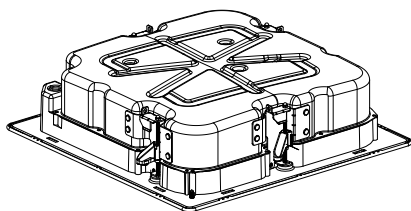
DONNÉES TECHNIQUES

EdgeMax EM90-LP

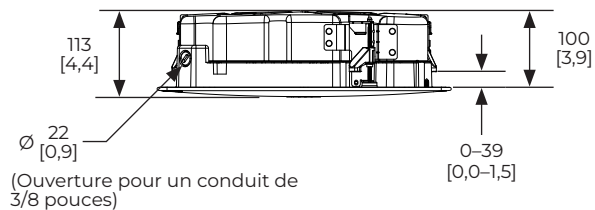
Enceinte à directivité exclusive

Dimensions ⁸

EdgeMax EM90-LP

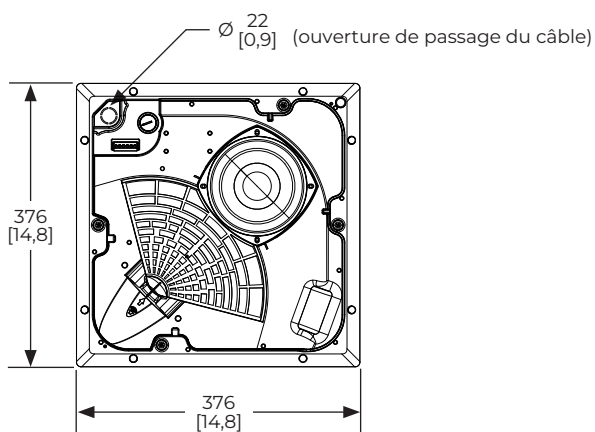


Vue latérale ⁹



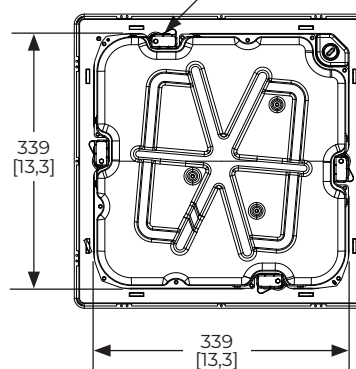
Vue de dessous

(sans grille)

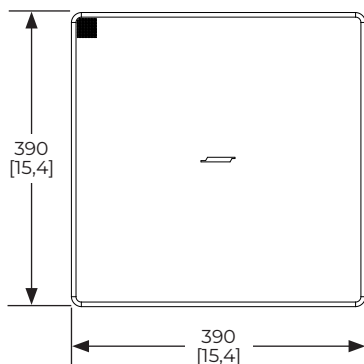


Vue de dessous

(pattes de fixation sismiques × 4)



(avec grille)



8. Les dimensions sont indiquées en millimètres et en pouces.

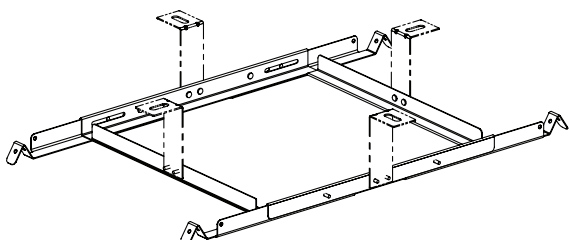
9. Les dimensions s'appliquent aux côtés gauche et droit.

Les caractéristiques sont sujettes à modification. Pour plus d'informations sur les spécifications et les applications, visitez le site BoseProfessional.com. 10/2024

EdgeMax EM90-LP

Enceinte à directivité exclusive

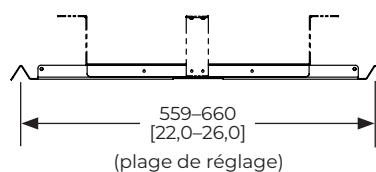
Plaque de renfort EdgeMax (livrée)



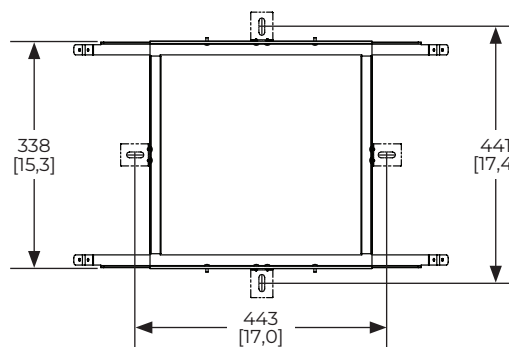
Vue avant



Vue latérale⁹

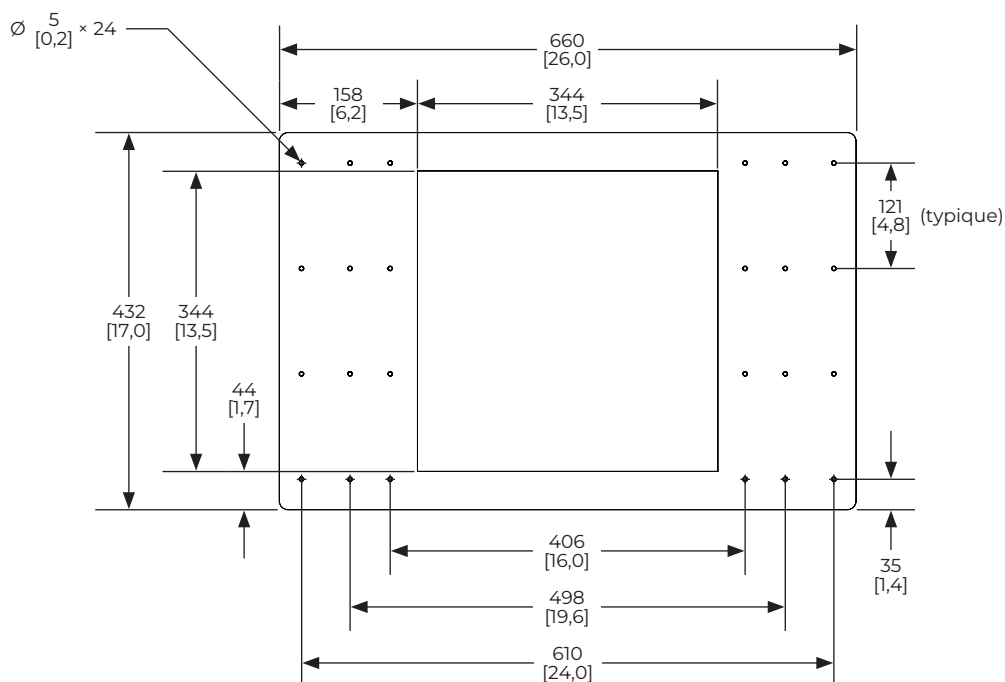


Vue de dessus



Plaque de montage en faux plafond EdgeMax

Vue de dessus

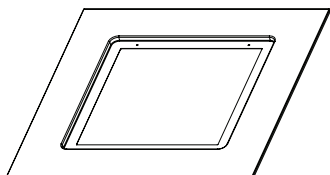


Les caractéristiques sont sujettes à modification. Pour plus d'informations sur les spécifications et les applications, visitez le site BoseProfessional.com. 10/2024

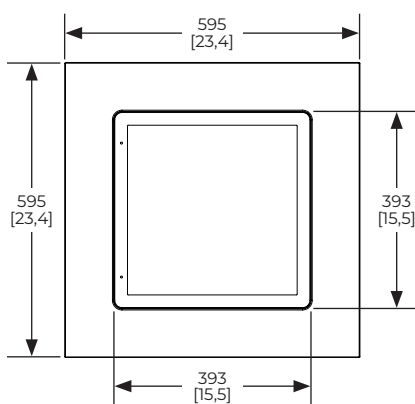
EdgeMax EM90-LP

Enceinte à directivité exclusive

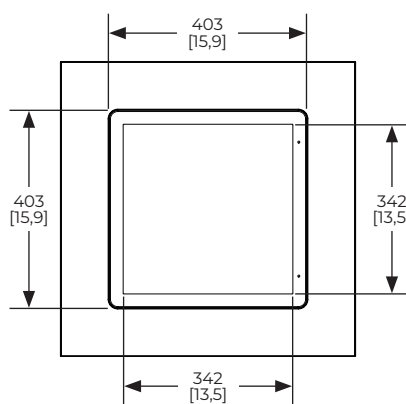
Dalle de plafond EdgeMax EMCT (Amériques, 24 × 24 po)



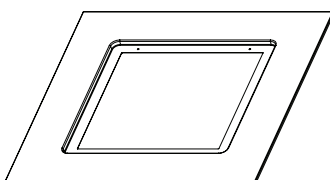
Vue de dessus



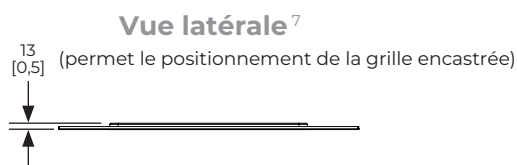
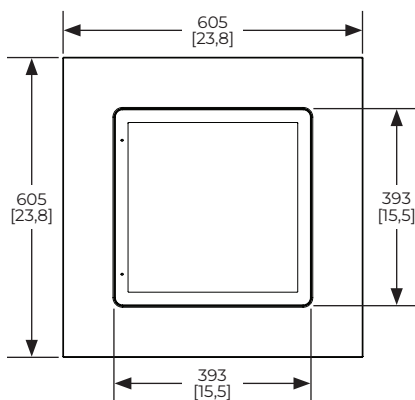
Vue de dessous



Dalle de plafond EdgeMax EMCT (Europe et Asie-Pacifique, 600 × 600 mm)



Vue de dessus



Vue de dessous

