

## TECHNISCHE SPEZIFIKATIONEN

# ShowMatch SM10

DeltaQ Array-Lautsprecher



## Produktübersicht

Die Bose Professional ShowMatch DeltaQ SM10 Fullrange-Array-Module bieten einen vertikalen Abstrahlwinkel von 10°, wobei die mitgelieferten, austauschbaren Waveguides einen horizontalen Abstrahlwinkel von 70° oder 100° ermöglichen. Horizontale, asymmetrische Abstrahlwinkel werden durch den Austausch einzelner Waveguide-Panels erreicht. Für das 2-Wege-Modul wird ein Verstärker (2-Kanal) und DSP benötigt, um einen Fullrange-Frequenzgang von 59 bis 18.000 Hz mit einem maximalen Array-Pegel bis 145 dB zu erreichen.

## Wichtige Merkmale

- **DeltaQ™-Technologie** – definiert die nächste Generation von Array-Lautsprechern mit einstellbaren Abstrahlwinkeln, die den Schall präziser auf das Publikum richten und so die Klangqualität und Klarheit der Stimmwiedergabe mit weniger Elementen im Vergleich zu Line Arrays verbessern.
- **Austauschbare Waveguides** – Lieferung mit montierten 100°-Panels inklusive 70°-Waveguides, um die Schallverteilung anzupassen. Mit den größten Abmessungen ihrer Klasse bieten sie eine bessere Schallverteilung und Klarheit der Stimmwiedergabe. Asymmetrische Abstrahlwinkel werden durch den Austausch einzelner Panels erreicht.
- **Kompaktes, portables Gehäuse** – dank des vielseitigen Designs ist der fest installierte und mobile Einsatz von kleinen Clubs und Auditorien bis hin zu großen Veranstaltungszentren und AV-Produktionen möglich.
- **Touring-Sound-Schallpegel** – vier Bose Professional EMB2S Kompressionstreiber mit mehr HF-Pegel ermöglichen zusammen mit zwei 8-Zoll-Hochleistungs-Neodymium-Woofern einen maximalen Array-Pegel bis 145 dB SPL.
- **3-Punkt-Rigging mit Quick Pins** – schneller und einfacher Aufbau mit bis zu 24 Fullrange-Modulen und Sicherheitsfaktor 10:1.
- **Abnehmbare Seitenschutzleisten** – Seitenschutzleisten und Tragegriffe für mobile Anwendungen. Für die Festinstallation lässt sich der Seitenschutz leicht abnehmen, um die Breite zu verringern und die Sichtlinie zu verbessern.

## Technische Spezifikationen

EINZELNES MODUL				
Frequenzgang (+/-3 dB) <sup>(1)</sup>	69 bis 16.000 Hz			
Frequenzbereich (-10 dB)	59 bis 18.000 Hz			
Empfohlenes Schutz-Hochpassfilter	70 Hz mit mindestens 12 dB / Oktave			
Abstrahlwinkel	100° H × 10° V (Waveguides mit 70° H × 10° V beigefügt)			
Empfohlene Frequenzweiche	750 Hz (akustisch; aktive 2-Wege-Frequenzweiche in DSP notwendig)			
	Bose Professional Extended-Lifecycle Test <sup>(4)</sup>		AES Transducer Test <sup>(5)</sup>	
	Tiefton	Hochton	Tiefton	Hochton
Dauerbelastbarkeit	450 W	100 W	600 W	125 W
Spitzenbelastbarkeit	1800 W	400 W	2400 W	500 W
Empfindlichkeit (SPL/1 W bei 1 m) <sup>(2)</sup>	94 dB	106 dB	94 dB	106 dB
Berechneter maximaler SPL bei 1 m <sup>(3)</sup>	121 dB	126 dB	122 dB	127 dB
Berechneter maximaler SPL bei 1 m, Peak	127 dB	132 dB	128 dB	133 dB

TREIBERBESTÜCKUNG	
Tiefton	2 × Bose Professional SM8 8-Zoll-Neodymium-Woofer (3-Zoll-Schwingspule)
Hochton	4 × Bose Professional EMB2S Neodymium-Kompressionstreiber mit erweitertem HF-Bereich (2-Zoll-Schwingspule)
Nennimpedanz	8 Ohm + 6 Ohm (LF/HF)

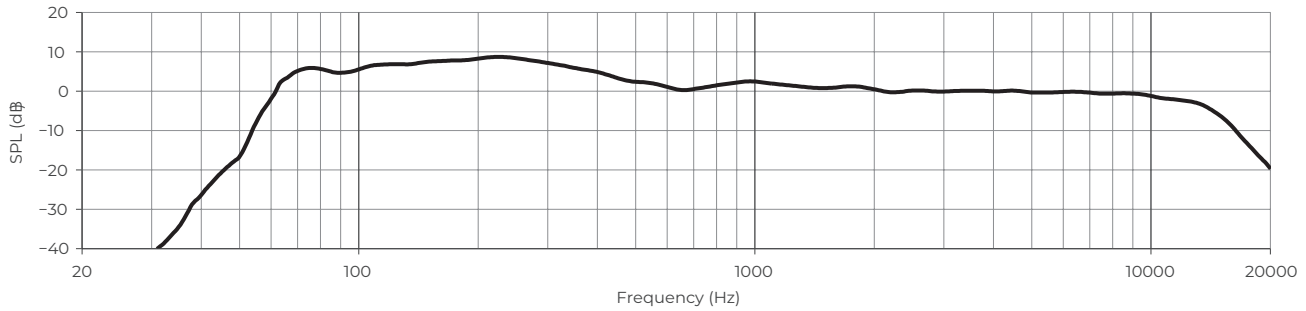
MATERIAL, ABMESSUNGEN, GEWICHT	
Gehäusematerial	Baltisches Birkenholz (Multiplex)
Beschichtung	2-Komponenten-Polyurethan-Beschichtung, schwarz
Abdeckgitter	1,5-mm-perforierter Stahl, pulverbeschichtetes Finish, schwarz
Einsatzbereich	IPX4
Anschlüsse	2 × Neutrik® NL4, parallel geschaltet
Aufhängung/Montage	Integriertes 3-Punkt-Rigging mit Quick Pins
Abmessungen (H × B × T)	282 × 793 × 465 mm / B: 757 mm ohne Seitenschutz
Nettogewicht	29,7 kg
Versandgewicht	34,0 kg
Zubehör	Rigging-Rahmen, Pullback-Bar, Waveguides, Ground-Stack-Halterung, kurze Quick Pins

## TECHNISCHE SPEZIFIKATIONEN

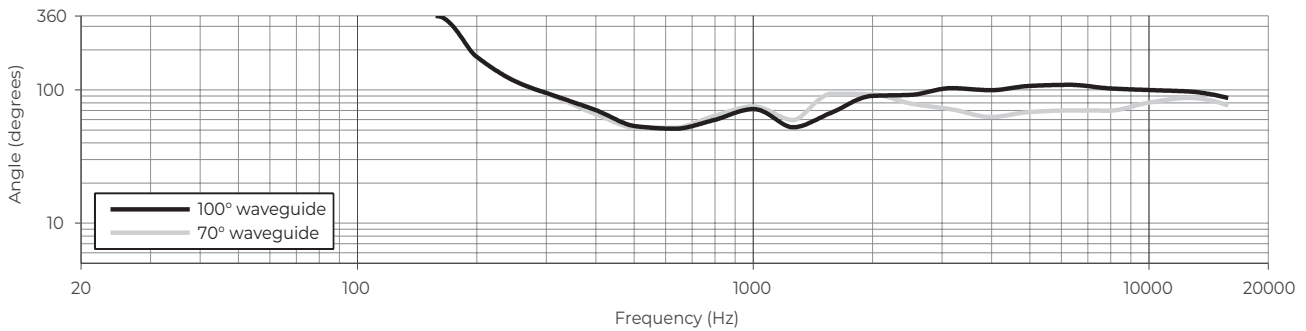
# ShowMatch SM10

DeltaQ Array-Lautsprecher

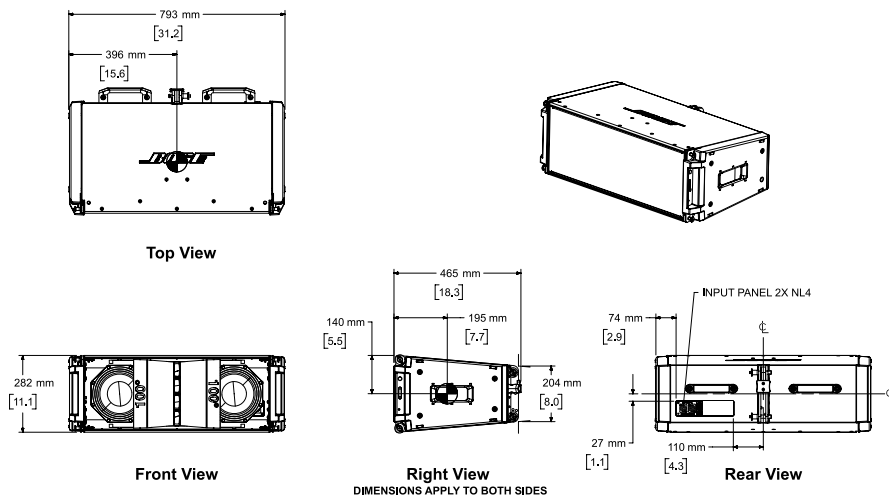
## Frequenzgang



## Abstrahlwinkel (horizontal -6 dB)



## Abmessungen



### Fußnoten

- (1) Berechnung des Frequenzgangs und -bereichs wurde durch On-Axis-Messung in einer reflexionsarmen Umgebung mit empfohlenem Bandpass und EQ durchgeführt.
- (2) Empfindlichkeit gemessen unter den angezeigten Randbedingungen, mit dem empfohlenen Bandpass und mit EQ, referenziert auf 1 W/m.
- (3) Maximaler Schalldruckpegel errechnet anhand von Empfindlichkeit und Leistungsspezifikationen, ohne Leistungskomprimierung.
- (4) Bose Professional Extended-Lifecycle Test mit Rosa Rauschen, gefiltert nach IEC268-5, Crestfaktor 6 dB, Dauer 500 Stunden bei voller Nennleistung.
- (5) Belastbarkeit der Komponenten gemäß Test nach AES-Standard: Rosa Rauschen mit 60 bis 18.000 Hz Bandpass, Crestfaktor 6 dB, Dauer 2 Stunden.

Bose ist eine Marke der Bose Corporation. DeltaQ und ShowMatch sind Marken der Transom Post OpCo LLC. Neutrik ist eine eingetragene Marke der Neutrik AG. Alle anderen Marken sind Eigentum ihrer jeweiligen Inhaber. © 2023 Transom Post OpCo LLC. Weitere technische Spezifikationen und Anwendungsinformationen finden Sie unter [BoseProfessional.com](https://BoseProfessional.com). Alle technischen Spezifikationen können ohne Vorankündigung geändert werden. 07/2023