

TECHNISCHE SPEZIFIKATIONEN

FreeSpace FS4SE

Aufbaulautsprecher

Produktübersicht

Die FreeSpace FS Lautsprecher sind die nächste Evolutionsstufe in unserem Portfolio an bewährten Deckeneinbau- und Aufbaulautsprechern. Sie setzen neue Maßstäbe hinsichtlich Strapazierfähigkeit, Design und Benutzerfreundlichkeit bei der Installation – und zeichnen sich durch eine bemerkenswerte tonale Konstanz aus. Die FS Lautsprecher geben sowohl Hintergrundmusik als auch Sprachdurchsagen in hoher Klangqualität wieder und eignen sich somit ideal für nahezu alle gewerblichen Umgebungen. Die Produktreihe umfasst fünf Lautsprecher, zwei unterschiedliche Schallpegelniveaus sowie neue Montagemöglichkeiten und überzeugt dazu passend mit einem modernen Design. Für Anwendungen, in denen eine gleichmäßig hohe Klangqualität gefordert wird, sind FreeSpace FS Lautsprecher der perfekte Mix aus Performance und Preis.

Der FS4SE ist ein Aufbaulautsprecher mit einem 4,5 Zoll-Fullrange-Treiber, einer Basswiedergabe ab 70 Hz und einer Empfindlichkeit von 89 dB SPL/1 W bei 1 m.

Produkt-Update: Neue Modelle sind gemäß UL 1480A zertifiziert. Weitere Informationen finden Sie auf der Produktseite des FS4SE unter [BoseProfessional.com](https://www.boseprofessional.com).



Wichtige Merkmale

Gleichbleibend hohe Klangqualität in der gesamten FS Produktfamilie.

Klare Musik- und Sprachwiedergabe dank Treibern, die eine ausgezeichnete Sprachwiedergabe sowie eine harmonische Wiedergabe von Hintergrundmusik gewährleisten.

Individuelle Systeme für alle Anforderungen, darunter Modelle für den Deckeneinbau, zur Aufbaumontage oder für abgehängte Konstruktionen. Stellen Sie ein System ganz nach Ihren Anforderungen zusammen. DesignMax Subwoofer und größere DesignMax Modelle bieten noch mehr Möglichkeiten für Ihr Systemdesign.

Systeme, die sich harmonisch in das Raumkonzept einfügen durch innovative Gehäusedesigns in Schwarz oder Weiß, die eine moderne Optik mit praktischen Funktionen wie abnehmbare Logos kombinieren.

Vielseitige Lösungsansätze werden durch praktische Zubehörteile ermöglicht, die eine Vielzahl von Anwendungen und Montagemöglichkeiten abdecken.

Einfache Installation – alle Modelle sind mit Euroblock-Eingängen ausgestattet, die sich bei Deckeneinbaumodellen an der vorderen Schallwand befinden.

Sicherheit als oberste Priorität – EN 54-24 für Sprachalarmanlagen in Brandmeldesystemen in Gebäuden.

Hochwertiger Klang überall mit dem FS4SE – geeignet für Anwendungen im Außenbereich.

Technische Spezifikationen

LEISTUNGSDATEN EINES LAUTSPRECHERS		
Frequenzgang (-3 dB) ¹	80 bis 16.000 Hz	
Frequenzbereich (-10 dB) ¹	70 bis 17.000 Hz	
Abstrahlwinkel (1 – 4 kHz)	130° × 125°	
Abstrahlwinkel (1 – 10 kHz)	105° × 100°	
	AES transducer test ⁴	Bose Professional extended-lifecycle test ⁵
Dauerbelastbarkeit	50 W	40 W
Spitzenbelastbarkeit	200 W	160 W
Empfindlichkeit SPL/1 W bei 1 m ²	89 dB	89 dB
Berechneter maximaler Schalldruckpegel bei 1 m ³	106 dB	105 dB
Berechneter maximaler SPL bei 1 m, Peak	112 dB	111 dB
Lautsprecher-EQ	Bei Verwendung des Lautsprechers für allgemeine Zwecke ist kein Bose Professional EQ erforderlich. Bose Professional EQ-Einstellungen und SmartBass sind verfügbar. Für die Verwendung gemäß EN 54-24 ist eine Equalisierung gemäß EN 54-24 erforderlich. Weitere Informationen finden Sie in der Installationsanleitung.	
Empfohlenes Schutz-Hochpassfilter	70 Hz mit mindestens 24 dB/Oktave	
Leistungsabgriffe des Übertragers	70 V: 2,5, 5, 10, 20, 40 W, Bypass	
	100 V: 5, 10, 20, 40 W, Bypass	

Weitere technische Spezifikationen und Anwendungsinformationen finden Sie unter [BoseProfessional.com](https://www.boseprofessional.com).
Alle technischen Spezifikationen können ohne Vorankündigung geändert werden. 10/2024

TECHNISCHE SPEZIFIKATIONEN

FreeSpace FS4SE

Aufbaulautsprecher

TREIBERBESTÜCKUNG	
Fullrange-Treiber	1 × 4,5 Zoll-Woofer (114 mm)
Nennimpedanz	8 Ohm (Übertrager überbrückt)
PHYSICAL	
Gehäusematerial	Technischer Kunststoff, hochgradig UV-beständig
Material der Halterung	Pulverbeschichteter Stahl
Abdeckgitter	Perforierter Stahl, pulverbeschichtetes Finish, manipulationssicheres Design
Logo	Drehbar, abnehmbar
Farbe	Schwarz (ähnlich RAL 9005), Weiß (ähnlich RAL 9003)
Einsatzbereich/Schutzart ⁶	Für Installationen im Freien mit direkter Wittereinwirkung geeignet (IP55 gemäß EN 60529; IP33C gemäß EN 54-24). Geeignet für die Verwendung in Außenbereichen unter feuchten Bedingungen. Eine wetterbeständige Abdeckung der Anschlüsse ist im Lieferumfang enthalten. Eine Aluminium-Frontabdeckung zum Schutz vor Rost unter widrigen Witterungsbedingungen ist als optionales Zubehör erhältlich.
Sicherheitszertifizierung	Zertifizierung: EN 54-24:2008 für Sprachalarmanlagen; UL 1480(A). Die Spezifikationen gemäß EN 54-24 finden Sie in der Installationsanleitung. Für die Verwendung gemäß EN 54-24 ist eine Equalisierung gemäß EN 54-24 erforderlich. Installation: NFPA 70, NFPA 72, CSA C22.1 Abschnitt 32
Betriebstemperaturbereich	-25 °C bis 70 °C
Anschlüsse	6-poliger Euroblock-Anschluss mit Durchschleifverbindung, rückseitig montiert. Für Kabel in den Größen 18 AWG (0,8 mm ²) bis 14 AWG (2,5 mm ²). Abdeckung der Anschlüsse im Lieferumfang enthalten.
Aufhängung/Montage	Externer U-Montagebügel mit Halterungsschrauben und zwei (2) Gewindeeinsätzen zur Verwendung mit dem optional erhältlichen Wandhalter Bi-pivot zur Aufbaumontage oder der CMB S2 Deckenhalterung Das Sicherungsseil kann an einem der beiden (2) seitlichen M5-Gewindeeinsätze angebracht werden Aluminiumabdeckung-Set (2 Stück), Wandhalter Bi-pivot zur Aufbaumontage, CMB S2 Deckenhalterung, Keramikanschluss- und Thermosicherungs-Kit (10 Stück)
Abmessungen (H × B × T)	254 × 171 × 174 mm
Abmessungen mit Halterung (H × B × T)	273 × 171 × 196 mm
Nettogewicht, Lautsprecher mit Abdeckgitter und Halterung (1 Stück)	3,08 kg
Versandgewicht (2 Stück)	8,32 kg
Zubehör (im Lieferumfang enthalten)	Im Lieferumfang eines FS4SE sind ein (1) Logo zur vertikalen Ausrichtung, ein (1) U-Montagebügel und eine (1) wetterbeständige Abdeckung der Anschlüsse enthalten.
Optionale Zubehörprodukte	Aluminiumabdeckung-Set (2 Stück), Wandhalter bipivot zur Aufbaumontage, CMB S2 Deckenhalterung, Keramikanschluss- und Thermosicherungs-Kit (10 Stück)
ARTIKELNUMMERN	
Schwarz, UL 1480	841155-0310 FREESPACE FS4SE PAIR BLK
Schwarz, UL 1480A	841155-0320 FREESPACE FS4SE PAIR BLK
Weiß, UL 1480	841155-0410 FREESPACE FS4SE PAIR WHT
Weiß, UL 1480A	841155-0420 FREESPACE FS4SE PAIR WHT

Fußnoten

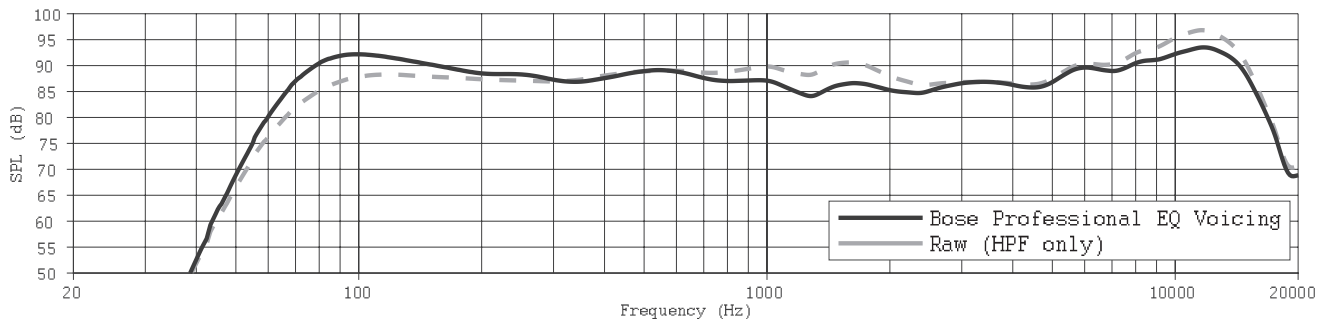
- Die Messung des Frequenzgangs und -bereichs erfolgte durch Messung auf Achse in einer Halbraumumgebung mit empfohlenem EQ.
- Die Berechnung der Empfindlichkeit wurde durch Messung auf Achse in einer Halbraumumgebung inklusive Hochpassfilter durchgeführt und als Durchschnitt 100 Hz–10 kHz berechnet.
- Maximaler Schalldruckpegel errechnet anhand von Empfindlichkeit und Leistungsspezifikationen, ohne Leistungskomprimierung.
- AES-Standard über 2 Stunden und IEC-Systemrauschen.
- Bose Professional Extended-Lifecycle Test mit Rosa Rauschen, gefiltert nach IEC268-5, Crestfaktor 6 dB, Dauer 500 Stunden.
- Getestet für IP55 gemäß EN 60529 bei Verwendung in allgemeinen Audioanwendungen. Getestet für IP33C gemäß EN 54-24 für Lautsprecher für Sprachalarmanlagen.

Weitere technische Spezifikationen und Anwendungsinformationen finden Sie unter [BoseProfessional.com](https://www.bose.com/professional).
Alle technischen Spezifikationen können ohne Vorankündigung geändert werden. 10/2024

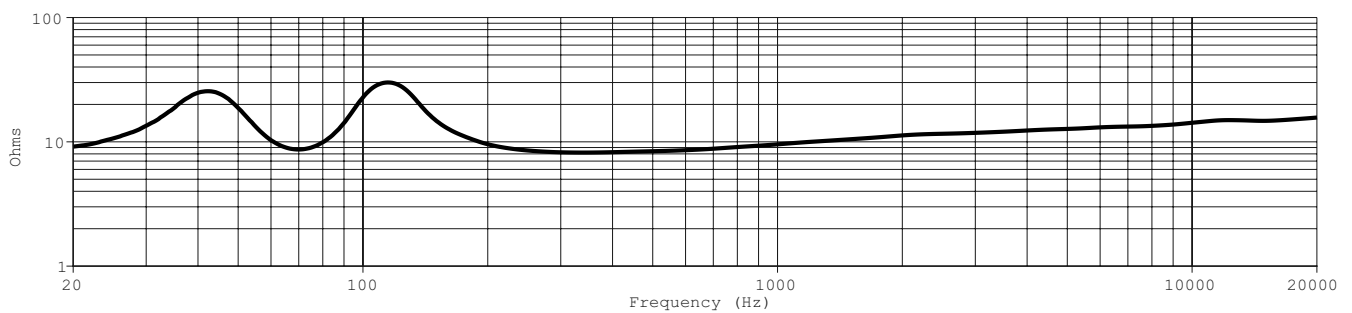
FreeSpace FS4SE

Aufbaulautsprecher

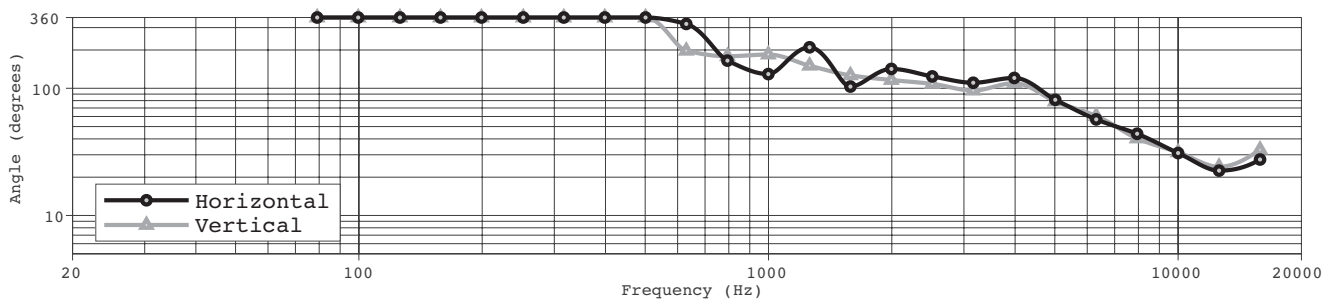
Frequenzgang auf Bezugsachse



Impedanz



Abstrahlwinkel⁷



7. Gemessen in Vollraumumgebung.

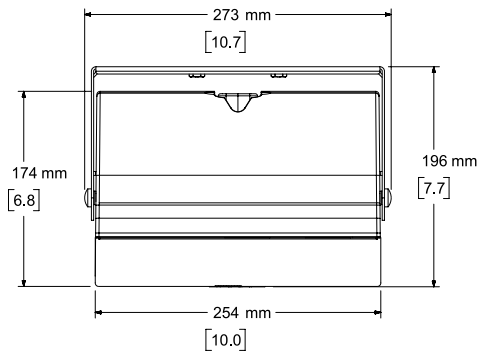
Weitere technische Spezifikationen und Anwendungsinformationen finden Sie unter [BoseProfessional.com](https://www.boseprofessional.com). Alle technischen Spezifikationen können ohne Vorankündigung geändert werden. 10/2024

TECHNISCHE SPEZIFIKATIONEN

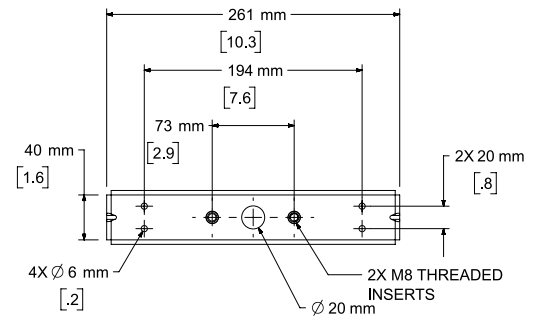
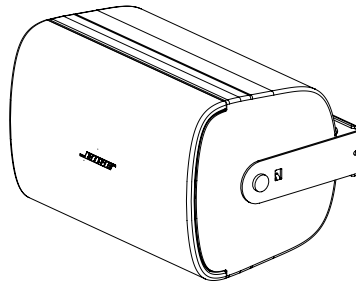
FreeSpace FS4SE

Aufbaulautsprecher

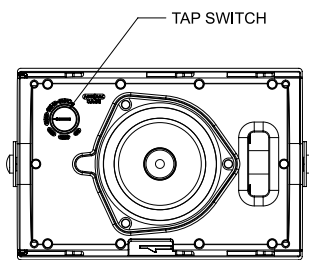
Abmessungen⁸



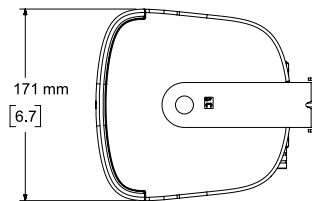
Top View



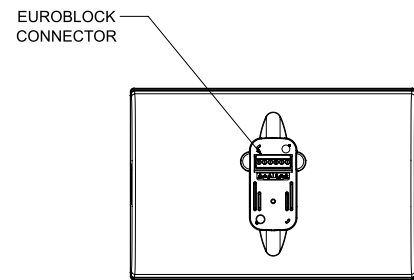
Rear View
BRACKET ONLY



Front View
GRILLE REMOVED FOR CLARITY



Right View
DIMENSIONS APPLY TO BOTH SIDES



Rear View
BRACKET/CAP REMOVED FOR CLARITY

8. Die Abmessungen sind in Millimetern angegeben (Zollangabe in Klammern).

Bose ist eine Marke der Bose Corporation. DesignMax, FreeSpace und SmartBass sind Marken der Transom Post OpCo LLC. Alle anderen Marken sind Eigentum ihrer jeweiligen Inhaber. ©2024 Transom Post OpCo LLC. Alle Rechte vorbehalten.

Weitere technische Spezifikationen und Anwendungsinformationen finden Sie unter [BoseProfessional.com](https://www.boseprofessional.com). Alle technischen Spezifikationen können ohne Vorankündigung geändert werden. 10/2024