

## 技术数据

## FreeSpace FS4CE

## 吸顶扬声器

## 产品概述

FreeSpace FS 扬声器作为我们广受信赖的吸顶式和壁装式扬声器系列的新产品，在耐用性能、外观设计、简易安装方面进行了重大升级，音质表现更是出奇一致。FS 扬声器专为在背景音乐和语言扩声应用中提供高品质性能而设计，几乎适用于所有商业空间。该系列包含五个扬声器，提供两种不同级别的音质，其全新的安装方式可匹配现代化的美学外观。对于寻求质量始终如一的固定安装类产品的顾客来说，FreeSpace FS 扬声器是性能和价值的完美结合。

FS4CE 为吸顶型号，配有全频 4.5 英寸扬声器单元，低频下限可达 70 Hz，灵敏度为 88 dB SPL / 1 W @ 1 m。

**产品更新:**新型号是 UL 1480A-certified。前往 [BoseProfessional.com](https://www.boseprofessional.com)，查看 FS4CE 产品页面，了解详情。



## 关键特性

FS 全系列型号均可保持一致音质

通过全频单元，享受音乐和人声兼得的非凡体验，体验人声的清晰重现和背景音乐的流畅响应

吸顶、壁装、垂吊安装三种安装方式助您安心定制系统，实现定制的混搭安装。DesignMax 低音箱和更大型号可进一步扩展您的系统设计选择。黑、白两款升级外壳与房间设计更加融合，它们将现代美学和实用功能相结合，同时带有可拆卸的徽标

全套配件足以因地制宜应对难题，满足各种应用和安装需求

安装简单易轻松，所有型号均配备 Euroblock 输入，吸顶型号中输入接口均位于前障板

保障公共安全，EN 54-24 适用于进行火灾探测的语音报警系统和适用于建筑的火灾报警系统

FS4CE 可应用于更多场合，可用于户外、潮湿地方的安装

## 技术规格

单个扬声器性能		
频率响应 (-3 dB) <sup>1</sup>	80 - 16,000 Hz	
频率范围 (-10 dB) <sup>1</sup>	70 - 17,000 Hz	
标称覆盖角度 (1 - 4 kHz)	145°	
标称覆盖 (1 - 10 kHz)	115°	
	<b>AES 组件测试 <sup>4</sup></b>	<b>Bose Professional 延长生命周期测试 <sup>5</sup></b>
功率处理能力, 长时连续	50 W	40 W
功率处理能力, 峰值	200 W	160 W
灵敏度 (SPL/ 1 W @ 1 m) <sup>2</sup>	88 dB	88 dB
距离为 1 米时计算的最大 SPL <sup>3</sup>	105 dB	104 dB
距离为 1 米时的最大 SPL, 峰值	111 dB	110 dB
扬声器 EQ	扬声器用于普通用途时, 无需 Bose Professional 均衡器。提供 Bose Professional EQ 音质和 SmartBass。使用 EN 54-24 需要 EN 54-24 的均衡技术; 有关详细信息, 请参阅安装指南。	
推荐高通保护	70 Hz, 最低 24 dB/倍频程	
变压器抽头	70V: 2.5、5、10、20、40 W、旁通 100V: 5、10、20、40 W、旁通	

要了解更多规格和应用信息, 请访问 [BoseProfessional.com](https://www.boseprofessional.com)。规格如有更改, 恕不另行通知。2024 年 10 月

# FreeSpace FS4CE

## 吸顶扬声器

扬声器单元	
全频单元	1 个 4.5 英寸全频单元 (114 毫米)
额定阻抗	8 欧姆 (旁通变压器)
外观	
外壳材料	工程塑料前障板, 带集成式钢制后盖, 高防紫外线褪色
网罩	穿孔钢板、粉末涂层表面
徽标	可旋转、可拆卸
颜色	黑色 (类似于 RAL 9005), 白色 (类似于 RAL 9003)
环境/异物防护 <sup>6</sup>	适用于直接暴露室外安装 (EN 60529 标准为 IP55; EN 54-24 标准为 IP33C)。适合室外潮湿和通风场所中使用。包含全天候输入防护罩。提供可用于恶劣环境、防止红色腐蚀的铝制网罩选装配件。
安全机构	认证: EN 54-24:2008 适用于语音报警系统; UL 1480(A); 符合 UL 2043 通风空间安装标准。有关 EN 54-24 的规格信息, 请参阅安装指南。使用 EN 54-24 需要 EN 54-24 均衡技术。 安装: NFPA 70、NFPA 72、CSA C22.1 第 32 节
运行温度范围	-25 °C 至 70 °C (-13 °F 至 158 °F)
端口	Euroblock 6 针接口, 环通, 安装在前障板上 接受 18 AWG (0.8 mm <sup>2</sup> ) 至 14 AWG (2.5 mm <sup>2</sup> ) 规格的接线
接线/管道入口	顶部与侧面进线点为 12.7 毫米 (1/2 英寸), 允许使用 9.5 毫米 (3/8 英寸) 管道和配件
吊装/壁挂	三个 (3) 标准安装臂加上一根 (1) 安全绳
天花板最大厚度	38 毫米 (1.5 英寸)
产品尺寸 (前障板直径 × 深度)	272 × 172 毫米 (10.7 × 6.8 英寸)
后盖尺寸 (直径 × 深度)	220 × 163 毫米 (8.7 × 6.4 英寸)
切口尺寸 (直径)	249 毫米 (9.8 英寸)
带网罩的扬声器净重 (单个)	3.47 千克 (7.65 磅)
装运重量 (成对)	9.05 千克 (19.95 磅)
随附配件	每只 FS4CE 包括一个 (1) 全天候输入防护罩, 每箱一个 (1) 开孔模板
可选配件	可调节安装桥板 (6 对)、DesignMax DM2CRI 螺丝孔型安装桥板 (6 对)、改装套件 (2 对)、陶瓷端子和热熔断器套件 (10 件)、铝制网罩 (2 对)
产品代码	
黑色, UL 1480	841156-0310 FREESPACE FS4CE PAIR BLK
黑色, UL 1480A	841156-0320 FREESPACE FS4CE PAIR BLK
白色, UL 1480	841156-0410 FREESPACE FS4CE PAIR WHT
白色, UL 1480A	841156-0420 FREESPACE FS4CE PAIR WHT

### 脚注

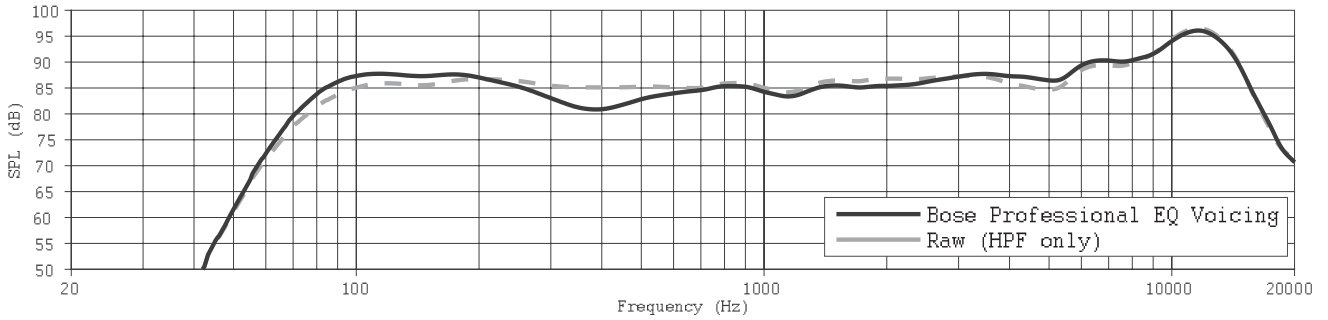
1. 频率响应和频率范围通过在半空间中使用推荐 EQ 在轴上测得。
2. 灵敏度是在半空间环境 (取 100Hz - 10kHz 平均值) 中使用推荐的高通保护进行轴上测量所得。
3. 通过灵敏度和功率处理规格 (不包括功率压缩) 计算得出的最大 SPL。
4. AES 标准 2 小时持续时间 (IEC 系统噪声)。
5. Bose Professional 延长生命周期测试: 使用粉红噪声, 经过滤波以满足 IEC268-5, 6-dB 峰值因数, 500 小时持续时间。
6. 在通用音频应用中使用时, 经测试达到 EN 60529 标准 IP55 级。经测试达到 EN 54-24 标准 IP33C 级的消防和疏散通知应用。

要了解更多规格和应用信息, 请访问 [BoseProfessional.com](http://BoseProfessional.com)。规格如有更改, 恕不另行通知。2024 年 10 月

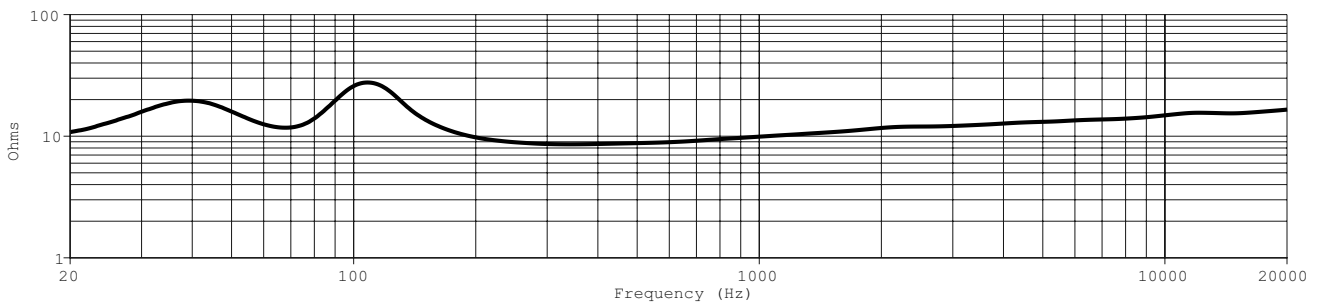
# FreeSpace FS4CE

## 吸顶扬声器

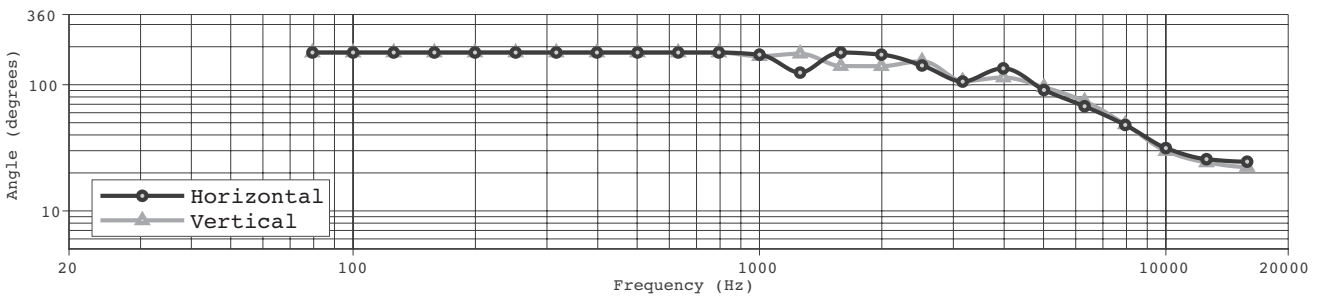
### 轴上频率响应



### 阻抗



### 波束宽度<sup>7</sup>



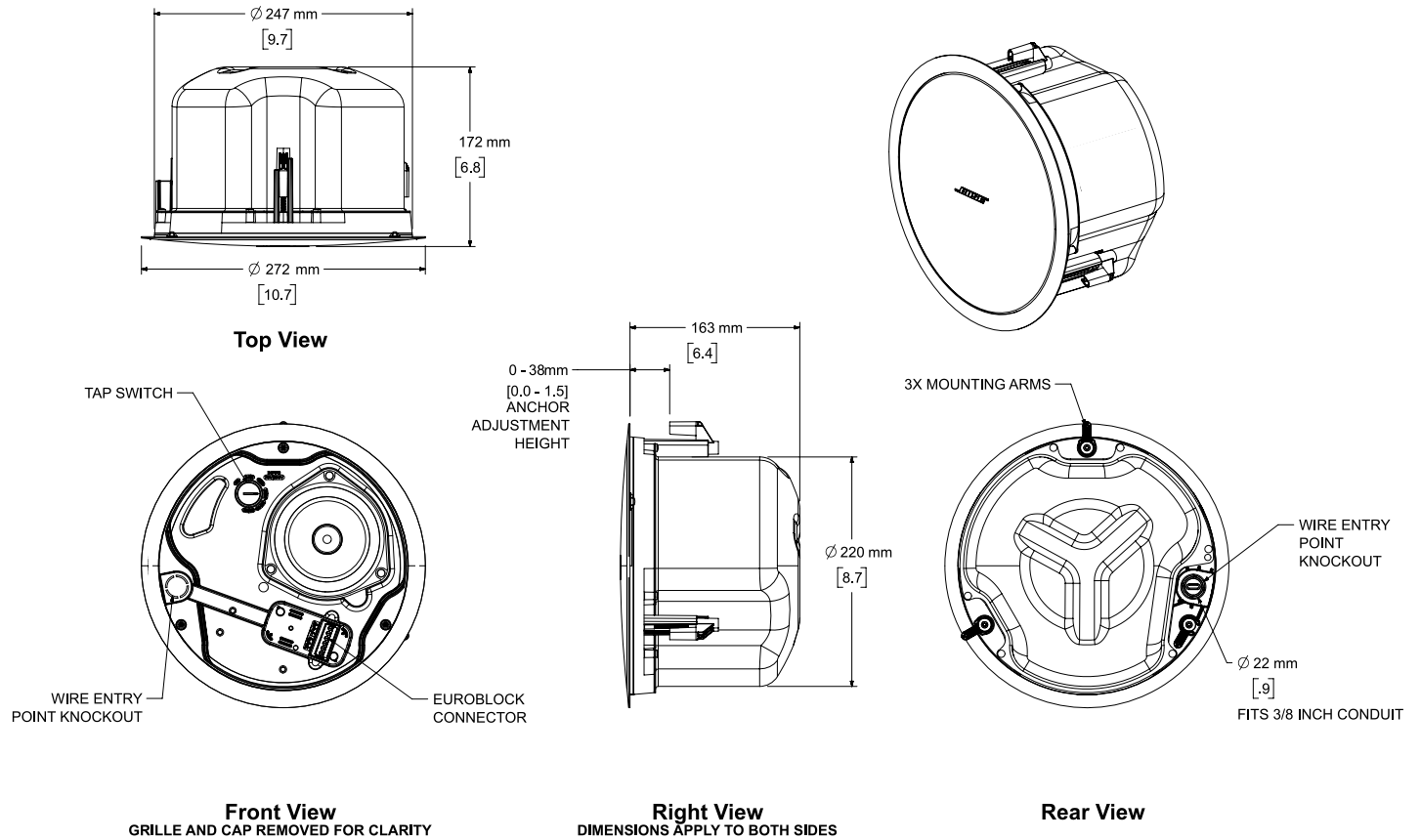
7. 在全空间环境中测量所得。

## 技术数据

# FreeSpace FS4CE

## 吸顶扬声器

### 尺寸<sup>8</sup>



8. 尺寸以毫米为单位,而非英寸。

Bose 是 Bose Corporation 的商标。DesignMax、FreeSpace、SmartBass 是 Transom Post OpCo LLC 的商标。所有其他商标均是其各自所有者的财产。©2024 Transom Post OpCo LLC. 保留所有权利。

要了解更多规格和应用信息,请访问 [BoseProfessional.com](https://www.boseprofessional.com)。规格如有更改,恕不另行通知。2024 年 10 月