

# EdgeMax EM90-LP

proprietary directional loudspeaker

## 製品概要

Bose ProfessionalのEdgeMaxシリーズは、ハイフィデリティサウンドと独自の指向性を組み合わせることで、天井埋込型スピーカーの可能性を無限に広げます。EdgeMaxは、さまざまなニーズの空間にパワフルなフルレンジオーディオを届ける「秘密のアイテム」です。露出型スピーカーのサウンドに、天井埋込型スピーカーの外観を融合。従来のスピーカーでは対応できない空間に、非対称カバレッジサウンドを提供。すっきりしたビジュアルデザインで、大型の露出型スピーカーと同じカバレッジパターン、高い音圧、周波数特性を提供します。

独自のPhaseGuide®テクノロジーにより、サウンドを非対称に放射し、他のスピーカーにないカバレッジを実現。部屋の隅に適した90°の水平カバレッジと、より広い180°のカバレッジから選択でき、ニアフィールドにもワイドカバレッジにも対応します。驚きのパフォーマンス、指向性、クリアな音声を実現する他に類を見ないスピーカーです。

部屋の端に設置して室内にサウンドを伝えることができ、部屋全体を包み込むカバレッジを実現。通常のスピーカーよりも少ないユニット数で全体をカバーします。さらに壁の近くに設置することで、反響を利用した迫力の低音を再生。

現行のEdgeMaxモデルは、23センチの深いバックカンと75°の垂直カバレッジで、大迫力のフルレンジサウンド、さらに豊かな低音、高い音圧レベルを実現します。EdgeMax LPモデルの10センチの浅いバックカンと80°の垂直カバレッジは、天井裏のスペースがない場合や制約の多い部屋に最適です。これらのモデルはニーズに合わせて組み合わせ使用でき、空間サイズが一定ではなく制約がある難しい事例で効果を発揮します。

## 主な特長

独自のPhaseGuideテクノロジーにより、空間全体に均一のサウンドが拡がるため、どの位置でも同じサウンド体験を提供

高域用コンプレッションドライバーとハイエクスクーションウーファーにより、優れたオーディオ品質と出力を実現

天井埋込型で視覚的な影響を最小限に抑え、より少ないユニットで均一のサウンドを実現

奥行きわずか10 cmのコンパクトで軽量のバックカンにより、簡単に設置できるだけでなく、幅広い天井構造に対応

部屋の端や隅に設置できる天井埋込型モデル(80°の垂直カバレッジと90°の水平カバレッジ)

壁際に設置することでより優れた低音レスポンスとパフォーマンスを実現

パッシブ2ウェイクロスオーバーで、バイパス可能な70/100Vのトランスフォーマーにも対応

一貫したボイスリングをEdgeMaxシリーズ全体で提供

クイックホールドスプリング式のマウントアームで設置が簡単に

マグネットキャッチ式スピーカーグリルで配線やタップ設定などの施工性を向上

UL 62368、UL 2043の安全規格に準拠



## 用途

会議室、ホール、吹抜ロビー、カフェテリア

天井裏のスペースに制約がある商業施設  
レストラン

店舗

天井裏のスペースが不明な既存空間

# EdgeMax EM90-LP

proprietary directional loudspeaker

## 技術仕様

### EdgeMax EM90-LP

スピーカー単体の性能		
周波数特性 (-3 dB) <sup>1</sup>	50~18,000 Hz	
周波数レンジ (-10 dB) <sup>1</sup>	45~19,000 Hz	
指向特性	90°水平 × 80°垂直 (非対称、0°~80°、壁に対して)	
オーディオ性能	AESトランスデューサーテスト <sup>4</sup>	Bose Professional長期間ライフサイクルテスト <sup>5</sup>
許容入力 (連続)	40 W	32 W
許容入力 (ピーク)	160 W	128 W
感度 (SPL/1W @1 m) <sup>2</sup>	95 dB	95 dB
最大音圧レベル (連続、@1 m、計算値) <sup>3</sup>	111 dB	110 dB
最大音圧レベル (peak、@1m、計算値)	117 dB	116 dB
クロスオーバー	1 kHz (パッシブ2-wayクロスオーバー、70/100Vの統合トランスフォーマー)	
スピーカーEQ	スピーチの最適化と音楽用のプリセットあり	
推奨ハイパス保護	55 Hz (最小24 dB/octave) フィルター	
過負荷保護機能	抵抗ネットワーク出力減衰 (自動リセット付き)	
トランスタップ	70V: 4 W、8 W、16 W、32 W、バイパス 100V: 8 W、16 W、32 W、バイパス	
トランスデューサー		
低域	Bose Professional LF5ハイエクスカッション5.25インチ (133 mm) ウーファー (x1)、1.5インチ (38 mm) ボイスコイル	
高域	コンプレッションドライバー (x1)、1.3インチ (33 mm) ボイスコイル	
インピーダンス	8 Ω (トランスバイパス時)	
物理的仕様		
エンクロージャー材質	エンジニアードプラスチック製フロントバッフル、一体型スチール形成エンクロージャー	
グリル	マグネットキャッチ式マイクロ有孔スチール、パウダーコーティング仕上げ、ホワイト (RAL 9003と同様)、安全ケーブル付き	
使用環境	屋内専用	
安全規格	UL 62368準拠、UL 2043に準拠し、空調空間への設置に対応	
動作温度	0 °C~50 °C	
コネクタ	6ピンユーロブロックコネクタ (ループスルー付き)、フロントバッフル取り付け	
吊り下げ / 取り付け	(4) クイックホールドスプリング式マウントアーム、(4) 安全ケーブルタブ	
最大対応板厚	39 mm	
開口寸法	345 mm × 345 mm、100 mm奥行き	
製品寸法 (長さ×幅×奥行き)	エンクロージャー: 339 mm × 339 mm × 100 mm グリルフランジ (取り付け時): 390 × 390 × 13 mm	
質量 (スピーカー単体)	7.5 kg (グリル込み)	
質量、タイルブリッジ	1.4 kg	
梱包質量	11.0 kg	
同梱物	(1) EdgeMax EM90-LP、(1) アジャスタブルタイルブリッジ、(1) 天井開口用テンプレート、(1) ペイントシールド、(1) 設置ガイド	
オプションのアクセサリ	ラフィンパン、シーリングタイル、ブラックグリル	
製品コード		
EdgeMax EM90-LP	891455-0200 EDGEMAX EM90-LP IN CEILING LDSPKR WHT	

仕様は変更される場合があります。仕様および設置についての詳細は、BoseProfessional.comを参照してください。10/2024

# EdgeMax EM90-LP

proprietary directional loudspeaker

## EdgeMaxラフインパン

物理的仕様	
質量	1.0 kg
同梱物	(2) EdgeMaxラフインパン、(1) 設置ガイド
製品コード	
EdgeMaxラフインパン (1ペア)	790054-0010 EDGEMAX EM90/180 ROUGH-IN PAN PAIR

## EdgeMax EMCTシーリングタイル

EdgeMaxシーリングタイルは、EdgeMaxスピーカーと組み合わせて使用する天井タイル交換用アクセサリで、スピーカーグリルをタイルに埋め込めばフラットな外観に仕上がります。既存の天井タイルをカットする必要はありません。

	南北アメリカ (24インチ × 24インチ)	ヨーロッパとアジア太平洋 (600 mm × 600 mm)
物理的仕様		
材料	パウダーコーティングスチール、ホワイトRAL 9003と同様、塗装可能	
製品寸法 (長さ×幅×奥行き)	595 mm × 595 mm × 13 mm	605 mm × 605 mm × 13 mm
質量	2.1 kg	2.0 kg
同梱物	(1) EdgeMax EMCTシーリングタイル、(1) 設置ガイド	
製品コード		
EdgeMax EMCTシーリングタイル	843297-0210 EDGEMAX CEILING TILE 24X24 WHT	843298-0210 EDGEMAX CEILING TILE 600X600 WHT

## EdgeMaxブラックグリル

EdgeMaxブラックグリルアクセサリを使用することで、ブラックが映えるインテリアデザインでEdgeMaxスピーカーを設置できるようになります。

物理的仕様	
素材と仕上げ	マイクロ有孔スチール、パウダーコーティング仕上げ、ブラック、塗装可能
製品寸法 (長さ×幅×奥行き)	390 mm × 390 mm × 13 mm
質量	0.6 kg
同梱物	(1) EdgeMaxブラックグリル、(1) 設置ガイド
製品コード	
EdgeMaxブラックスピーカーグリル	788330-0110 EDGEMAX EM90/180 BLACK GRILLE SNGL

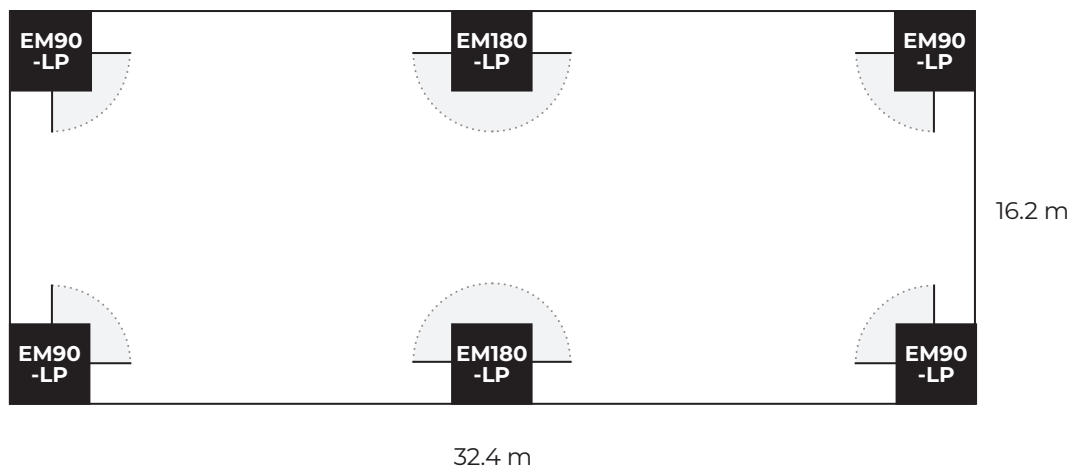
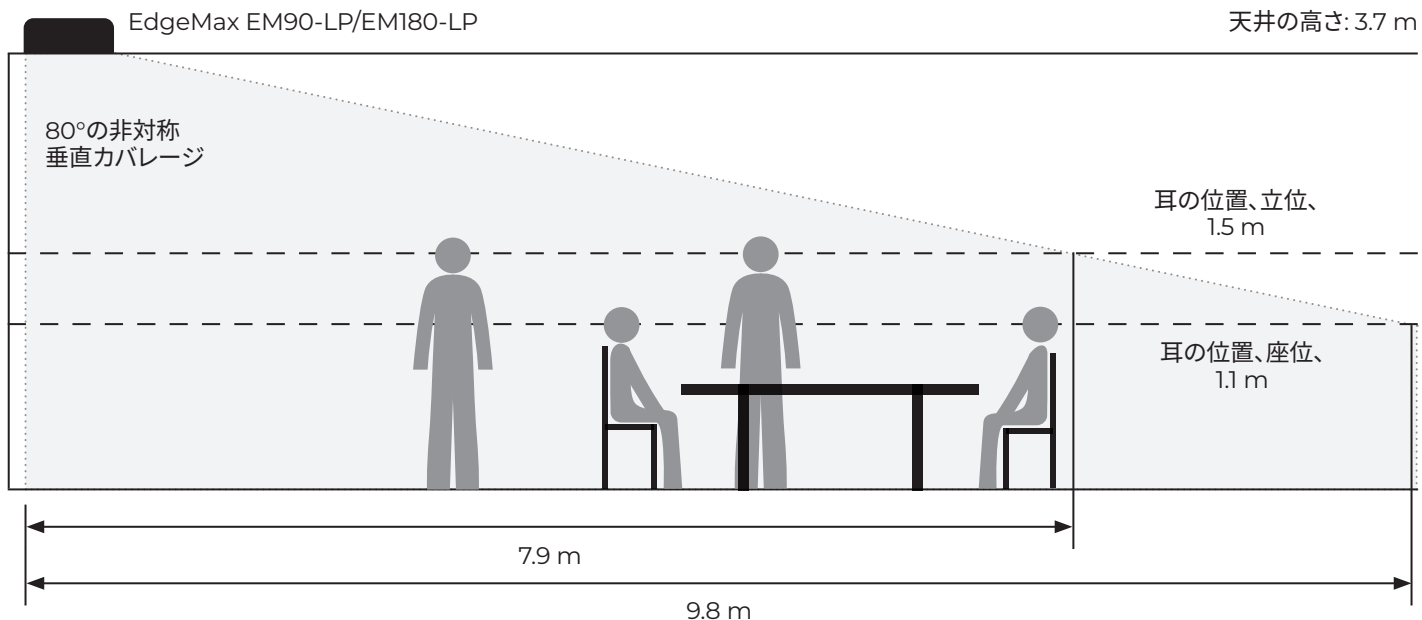
### 脚注:

- 1/8スペース環境 (コーナー設置) の軸上で、推奨アクティブEQを使用して測定した周波数特性および周波数レンジ
- 1/8スペース環境 (コーナー設置) の軸上で、推奨アクティブEQを使用して測定した感度
- 感度および許容入力に基づき、電力圧縮を除外して計算しています。
- IECシステムノイズをAES標準で2時間使用。
- IEC268-5、6 dBクレストファクター、500時間周期を満たすようピンクノイズフィルタリングを使用したBose Professional長期間ライフサイクルテスト。

仕様は変更される場合があります。仕様および設置についての詳細は、BoseProfessional.comを参照してください。10/2024

# EdgeMax EM90-LP

proprietary directional loudspeaker



## 有効到達距離、EM90-LP & EM180-LP

スピーカー設置高	有効到達距離 (m)											
	2.4	2.7	3.0	3.4	3.7	4.0	4.3	4.5	4.9	5.5	6.1	
ft	8	9	10	11	12	13	14	15	16	18	20	
観客の耳の高さ	立位 <sup>6</sup>											
	3.5	4.6	5.8	6.9	8.1	9.2	10.3	11.2	12.6	14.9	17.2	
ft	11	15	19	23	26	30	34	37	41	49	56	
観客の耳の高さ	座位 <sup>7</sup>											
	5	6	7	8	10	11	12	13	14	16	19	
ft	17	20	24	28	32	35	39	42	46	54	61	

6. 立位での耳の高さは1.5 mを想定しています。

7. 座位での耳の高さは1.1 mを想定しています。

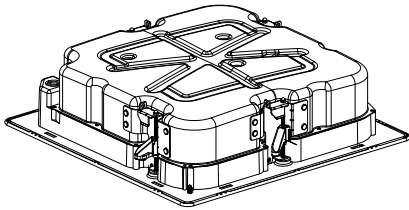
仕様は変更される場合があります。仕様および設置についての詳細は、BoseProfessional.comを参照してください。10/2024

# EdgeMax EM90-LP

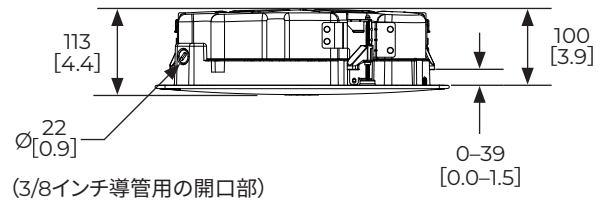
proprietary directional loudspeaker

## 寸法<sup>8</sup>

### EdgeMax EM90-LP

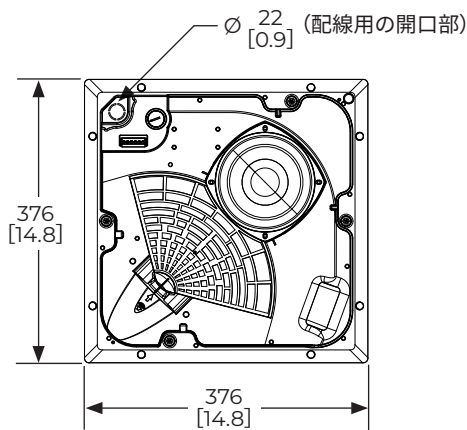


側面<sup>9</sup>

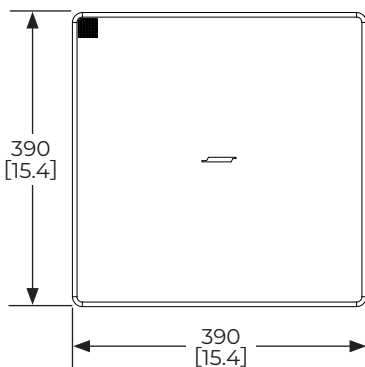


底面

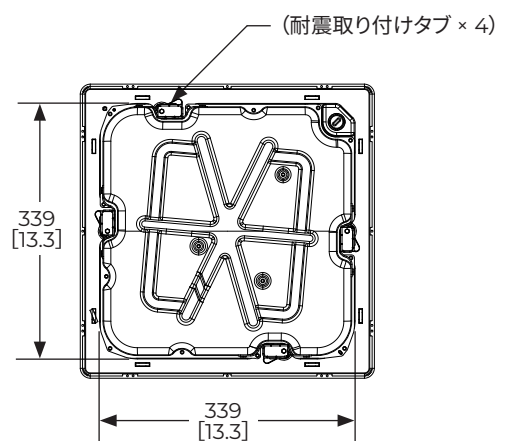
(グリルなし)



(グリルあり)



上面



8. 寸法は上がミリメートル、下がインチによる表記です。

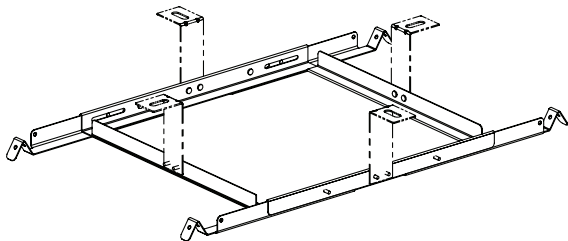
9. 寸法は左右両側に適用されます。

仕様は変更される場合があります。仕様および設置についての詳細は、[BoseProfessional.com](http://BoseProfessional.com)を参照してください。10/2024

# EdgeMax EM90-LP

proprietary directional loudspeaker

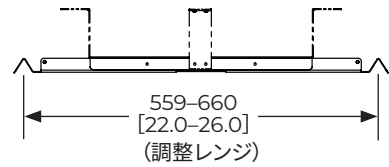
EdgeMaxタイルブリッジ (同梱)



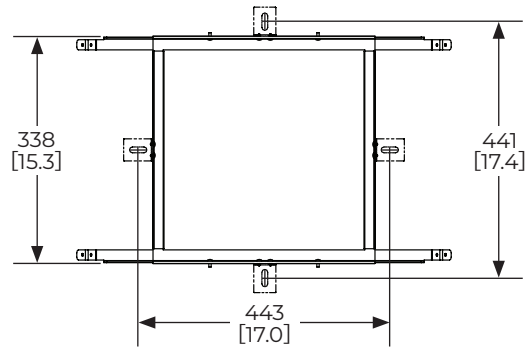
前面



側面<sup>9</sup>

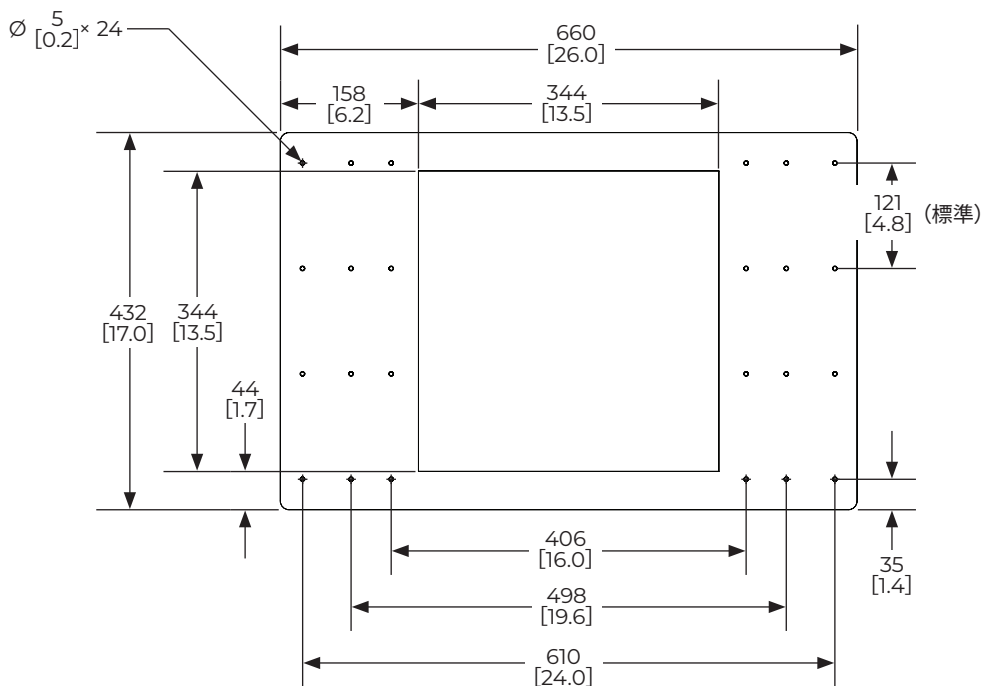


上面



## EdgeMaxラフィンパン

上面

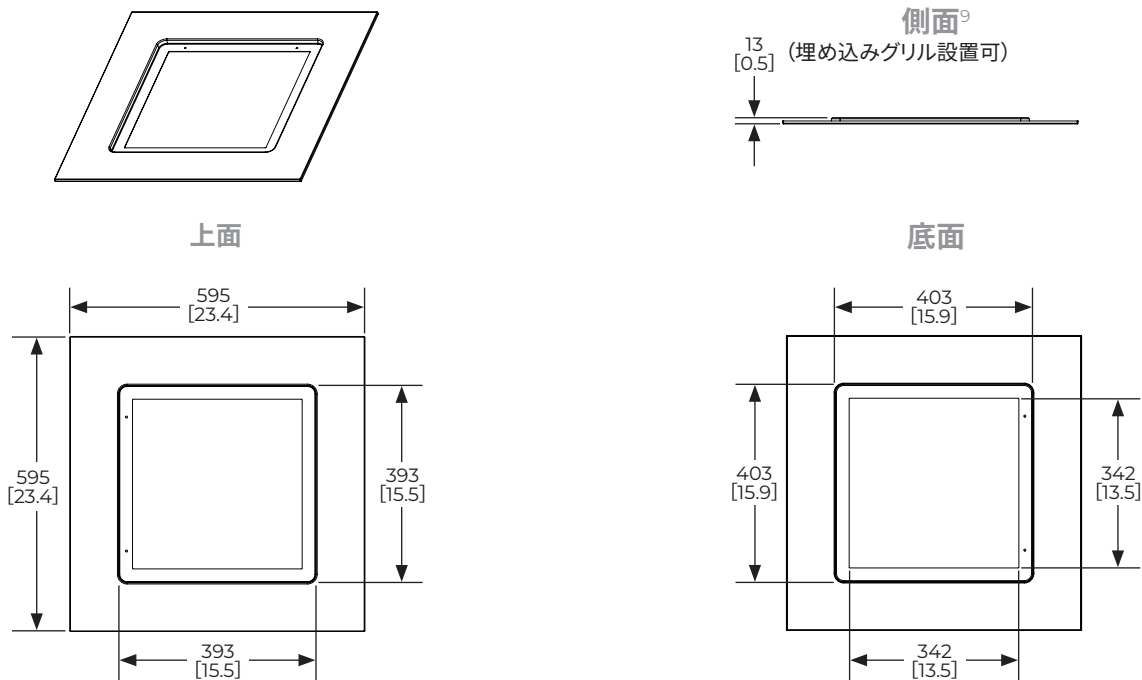


仕様は変更される場合があります。仕様および設置についての詳細は、BoseProfessional.comを参照してください。10/2024

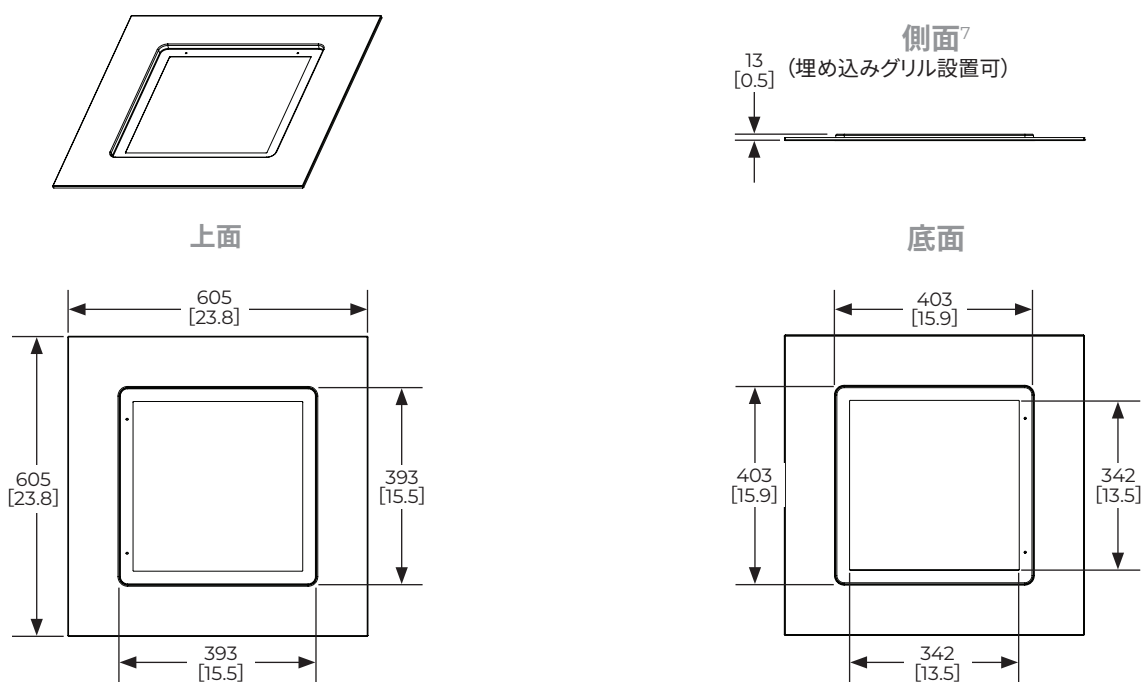
## EdgeMax EM90-LP

proprietary directional loudspeaker

EdgeMax EMCTシーリングタイル (南北アメリカ、24 × 24インチ)



EdgeMax EMCTシーリングタイル (ヨーロッパおよびアジア太平洋、600 × 600 mm)



© 2024 Transom Post OpCo LLC. All rights reserved. EdgeMaxおよびQuickHoldは、Transom Post OpCo LLCの商標です。BoseおよびPhaseGuideは、Bose Corporationの商標です。その他すべての商標は所有権を保持する各社に帰属します。

仕様は変更される場合があります。仕様および設置についての詳細は、[BoseProfessional.com](https://www.boseprofessional.com)を参照してください。10/2024