

DesignMax DM2C-LP

吸顶扬声器

产品概述

DesignMax 扬声器提供饱满的低音和清晰的高音，非凡美感可与任何商业音响应用相得益彰。而且其扬声器型号齐全，可增强各式空间的声音。20 瓦 DesignMax DM2C-LP 扬声器将出色的音质轻松带到中小型空间。DM2C-LP 扬声器含有一只 2.25 英寸扬声器单元，可提供 85 Hz - 19 kHz 的频率范围，十分适合播放背景音乐。DM2C-LP 是吸顶扬声器，配有小巧后盖，可通过 QuickHold 安装臂轻松安装。



关键特性

组合 DesignMax 型号以匹配各类设计，无论大小，从 2 英寸的小巧型号到 8 英寸高 SPL 压缩单元扬声器，再到户外安装型号选项，12 种扬声器可任意混搭。

使用定制发声单元随时随地营造出色声效，无需 DSP 或均衡。为了获得出色音质，可使用特定 Bose Professional DSP 和功放来启用 Bose Professional 扬声器均衡和 SmartBass 处理功能，这样在任何音量下都可以扩展性能和响应。

外形优雅可与各类房间设计融为一体，扬声器采用几乎无边框的网罩（提供黑色款和白色款）以及可拆卸的徽标。

借助专利 QuickHold 安装系统缩短安装时间，同时也可减少应力、麻烦和产品损坏的几率。

轻松安装符合行业标准的配件，所有型号均随附 Euroblock 连接器；吸顶扬声器随附广受好评的后盖、桥板和前接入式音频接线，使安装和故障排除变得更轻松。

使用仅有 10 厘米（3.9 英寸）宽的小巧后盖在受限的天花板空间内进行安装。

技术规格

单个扬声器性能		
频率响应 (-3 dB) ⁽¹⁾	95 - 18,000 Hz	
频率范围 (-10 dB) ⁽¹⁾	85 - 19,000 Hz	
标称覆盖角度 (1 - 4 kHz)	150° 锥形	
标称覆盖角度 (1 - 10 kHz)	140° 锥形	
	AES 组件测试⁽⁴⁾	Bose Professional 延长生命周期测试⁽⁵⁾
功率处理能力，长时连续	20 W	16 W
功率处理能力，峰值	80 W	64 W
灵敏度 (SPL 1W @ 1m) ⁽²⁾	84 dB	84 dB
距离为 1 米时计算的最大 SPL ⁽³⁾	97 dB	96 dB
距离为 1 米时计算的最大 SPL，峰值	103 dB	102 dB
扬声器 EQ	不需要，提供 Bose Professional EQ 音质和 SmartBass 处理	
推荐高通保护	85 Hz，建议 24 dB/倍频程滤波器	
变压器抽头	70V: 1.2、2.3、4.5、9 W、旁通 100V: 2.3、4.5、9 W、旁通	
扬声器单元		
全频单元	1 个 2.25 英寸全频单元 (57 毫米)	
额定阻抗	16 欧姆 (旁通变压器)	

DesignMax DM2C-LP

吸顶扬声器

外观	
外壳材料	工程塑料前障板, 带集成式钢制后盖
网罩	磁性吸附穿孔钢板、粉末涂层表面、可喷漆, 带安全系带
徽标	可旋转、可拆卸
颜色	黑色: RAL 9005, 白色: RAL 9003, 可喷漆
环境	仅限室内
安全机构	UL-1480A、S5591/UL 认证、符合 UL2043 的通风空间安装标准、NFPA70 和 NFPA90-A、CE 标准
运行温度范围	0 °C 至 50 °C (52 °F 至 122 °F)
端口	Euroblock 6 针接口, 环通, 安装在前障板上。接受 18 AWG (0.8 平方毫米) 至 14 AWG (2.5 平方毫米) 规格的接线
接线/管道入口	顶部和侧面进线允许使用 9.5 毫米 (3/8 英寸) 管道
吊装/壁挂	两 (2) 个 QuickHold 弹簧加载安装臂加上两 (2) 个安全绳调整片
产品尺寸 (网罩直径 × 深度)	198 × 110 毫米 (7.8 × 4.3 英寸)
后盖尺寸 (直径 × 深度)	155 × 99 毫米 (6.1 × 3.9 英寸), 小巧后盖
切口尺寸 (直径)	165 毫米 (6.5 英寸)
天花板最大厚度	39 毫米 (1.5 英寸)
带网罩的扬声器净重 (单个)	1.6 千克 (3.6 磅)
桥板净重 (单个)	0.7 千克 (1.6 磅)
装运重量, 成对	5.9 千克 (13.2 磅)
随附配件	可调节桥板, 模板
可选配件	全新结构, 螺丝孔型 6 件装
产品代码	
815011-0110	DESIGNMAX DM2C-LP 成对, 黑色
815011-0210	DESIGNMAX DM2C-LP 成对, 白色

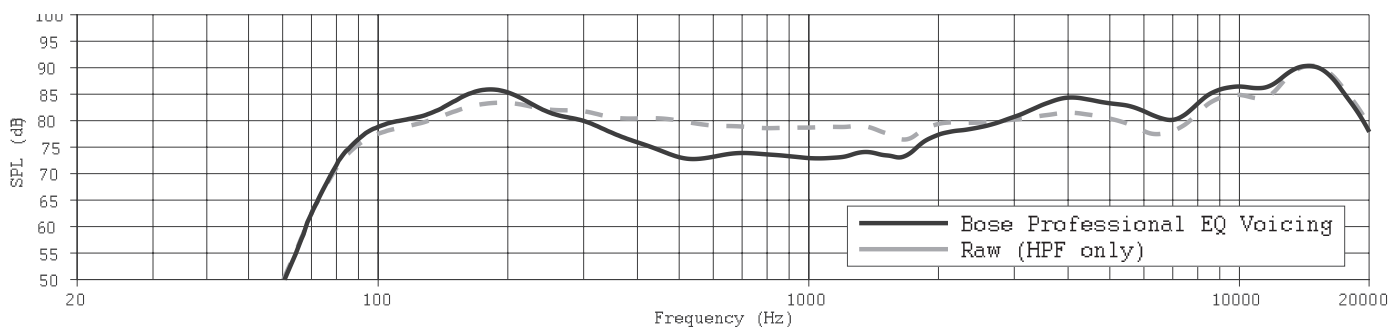
脚注

- (1) 频率响应和频率范围是在半空间环境中使用 Bose Professional EQ 音质进行轴上测量所得
- (2) 灵敏度是在半空间环境 (取 100Hz - 10kHz 平均值) 中使用推荐的高通保护进行轴上测量所得
- (3) 最大 SPL 是通过灵敏度和功率处理规格 (不包括功率压缩) 计算得出。
- (4) AES 标准 2 小时持续时间 (IEC 系统噪声)
- (5) Bose Professional 延长生命周期测试: 使用粉红噪声, 经过滤波以满足 IEC268-5, 6-dB 峰值因数, 500 小时持续时间。
- (6) 在全空间条件下测量所得

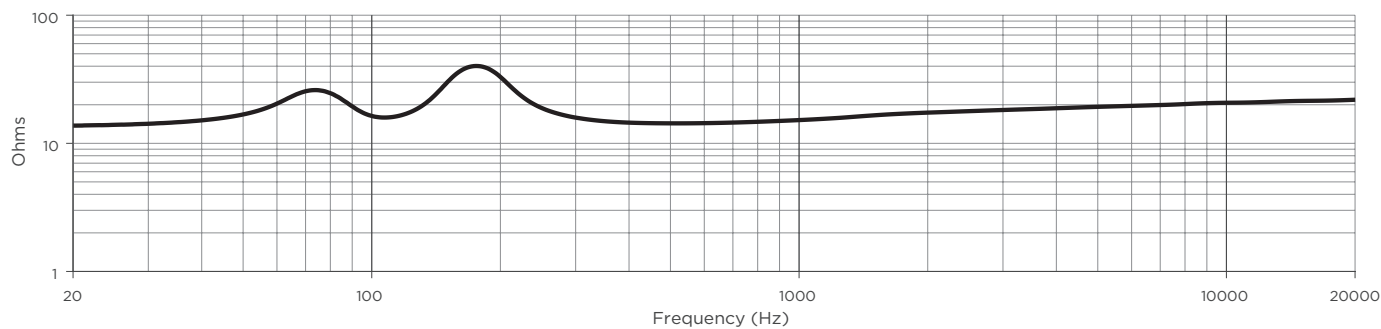
DesignMax DM2C-LP

吸顶扬声器

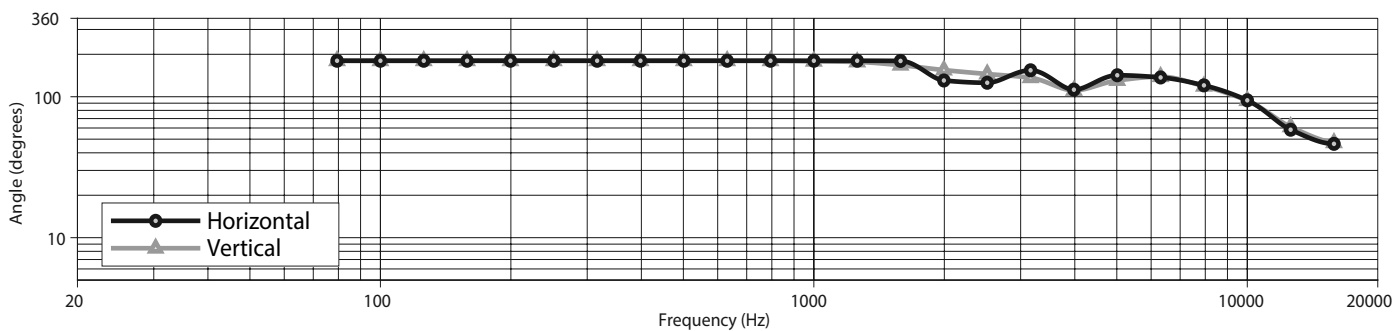
轴上频率响应



阻抗



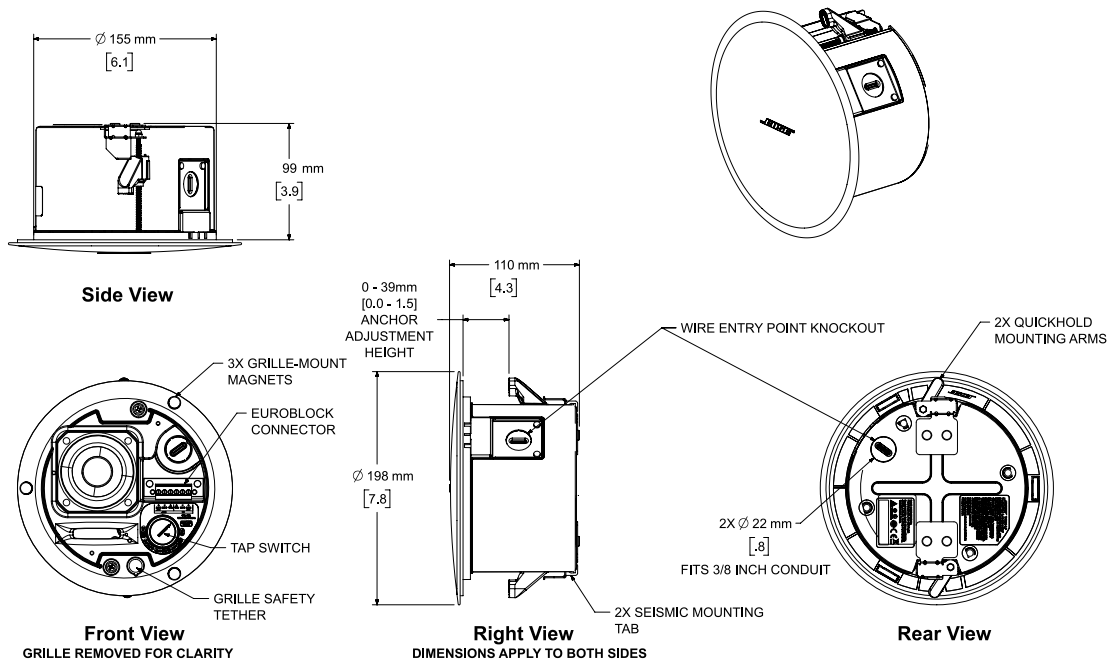
波束宽度⁶



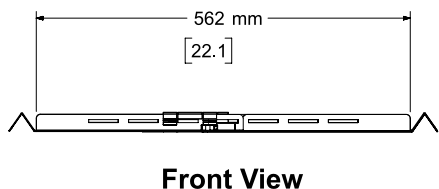
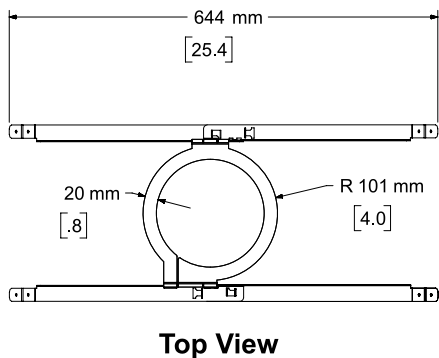
DesignMax DM2C-LP

吸顶扬声器

尺寸



NOTES:
1. DIMENSIONS ARE IN MILLIMETERS OVER INCHES
2. WEIGHT APPROX 1.63kg [3.6lbs]



Bose 是 Bose Corporation 的商标。
DesignMax、QuickHold、SmartBass 是 Transom Post OpCo LLC 的商标。
其他所有商标均是其各自所有者的财产。
要了解更多规格和应用信息，请访问 BOSEPROFESSIONAL.COM。
规格如有更改，恕不另行通知。04/2023