

ShowMatch SM5

DeltaQ array loudspeaker



製品概要

ShowMatch SM5 DeltaQ array loudspeakerは5°の垂直指向性を持つフルレンジのアレイモジュールです。水平指向性は付属の交換可能なウェーブガイドにより70° または100° から選択可能で、オプションのアクセサリとして55° も用意。片側のウェーブガイドパネルのみ交換すれば非対称の水平カバレッジパターンにも対応します。59-18,000 Hzのフルレンジ再生が可能で、最大アレイ出力は145dbです。2-wayのバイアンプ駆動で2chのアンプとDSPによる専用EQが必要です。

主な特長

- **DeltaQテクノロジー** – 客席に音を正確に届ける次世代アレイスピーカーテクノロジーにより、カバレッジパターンを柔軟に選択可能。音質とボーカルクラリティを向上し、従来のラインアレイに比べ少ないボックス数で構築ができます。
- **交換可能なウェーブガイド** – 70° のウェーブガイドが付属。同梱の100° パネルを取り付けてカバレッジを変更できます。同クラスのアレイスピーカーでは最大級のウェーブガイドで、優れたカバレッジコントロールと高いボーカルクラリティを実現します。また、片側のウェーブガイドのみ交換すれば非対称のカバレッジパターンにも対応します。SM5では、オプションのアクセサリで55° のウェーブガイドも選択可能です。
- **コンパクト&ポータブルなエンクロージャー** – 小型で可搬性の高いエンクロージャーデザインにより、大規模な劇場やアリーナ、小規模のクラブ、教会、イベント会場など、仮設/常設を問わず幅広いサウンドシステムに対応できます。
- **ツアーサウンドの音圧** – 高域出力を向上したBose Professional EMB2Sコンプレッションドライバー(x4)と、8インチハイパワーネオジムウーファー(x2)を搭載。最大145 dB SPLのピークアレイ出力を実現しています。
- **3ポイントクイックピンによるリギングシステム** – 最大24本のフルレンジモジュールをすばやく簡単に設置できます(安全率10倍以上)。
- **取り外し可能なサイドキャップ** – リギングシステムの保護/ハンドルとして機能し、強度と衝撃耐性を向上。常設のサウンドシステムではこのキャップを取り外すことでワイドを縮小でき、シンプルな外観に変更できます。
- **リギング連結アングルの調節** – (SM5モジュールのみ)連結アングル(スプレー)を0~5° まで1° ピッチで調節し、ロングスローの用途と大音圧を実現できます。

技術仕様

モジュール単体のパフォーマンス				
周波数特性(+/-3 dB) ⁽¹⁾	69~16,000 Hz			
周波数レンジ(-10 dB)	59~18,000 Hz			
推奨ハイパスフィルター	70 Hz (12 dB/octave)			
指向特性	70° H x 5° V (100° H x 5° V用ウェーブガイドを同梱)			
推奨クロスオーバー	750 Hz (DSPによるアクティブ2-wayクロスオーバーが必要)			
	Bose Professionalライブサイクルテスト ⁽⁴⁾		AESTランスデューサーテスト ⁽⁵⁾	
	低域	高域	低域	高域
許容入力(連続)	450 W	100 W	600 W	125 W
許容入力(ピーク)	1800 W	400 W	2400 W	500 W
感度(SPL/1W @ 1 m) ⁽²⁾	94 dB	107 dB	94 dB	107 dB
最大音圧レベル(@1 m, 計算値) ⁽³⁾	121 dB	127 dB	122 dB	128 dB
最大音圧レベル(peak, @1 m, 計算値)	127 dB	133 dB	128 dB	134 dB

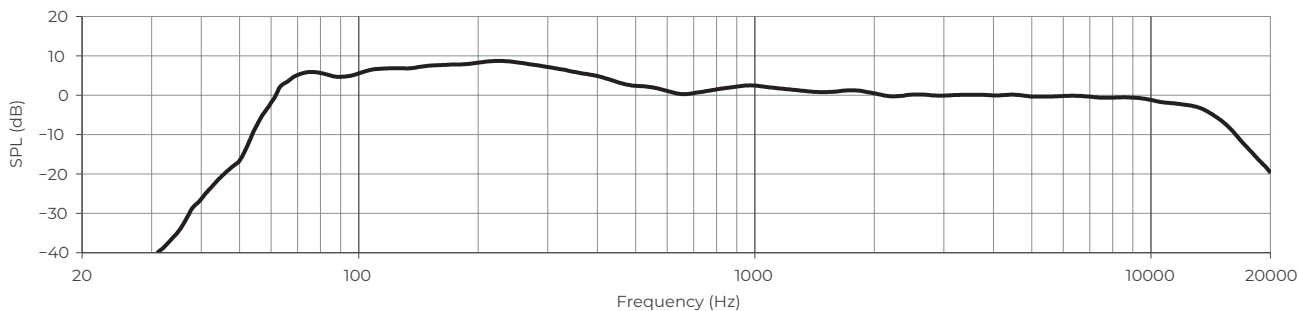
トランスデューサー	
低域	SM8ネオジム8インチウーファー(3インチボイスコイル)x2
高域	EMB2Sネオジムコンプレッションドライバー(2インチボイスコイル)x4
インピーダンス	8Ω + 6Ω (低域/高域)

物理的仕様	
エンクロージャー材質	バルチックパーティ材
仕上げ	2液性ポリウレタンスプレーコーティング、ブラック
グリル	16ゲージ(1.5 mm)の有孔スチール、パウダーコーティング、ブラック
使用環境	IPx4
コネクター	スピコンNL4 x 2(パラレル)
吊り下げ/取り付け	統合型3ポイントクイックピン取付け
寸法(H x W x D)	270 x 793 x 467 mm/W: 757 mm(サイドキャップなし)
質量	67.5 lbs (30.6 kg)
梱包質量	75 lbs (34.0 kg)
アクセサリ	リギングフレーム、ブルバックバー、ウェーブガイド、グラインドスタックブラケット、ショートクイックピン

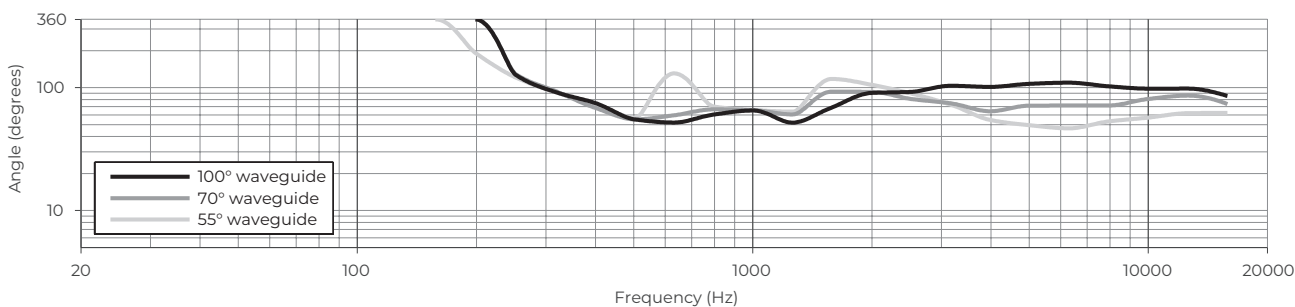
ShowMatch SM5

DeltaQ array loudspeaker

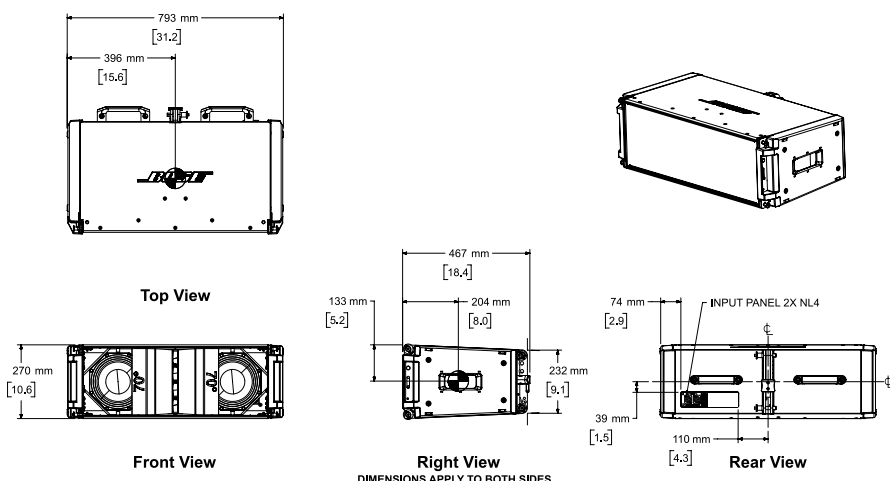
周波数特性



指向角(水平-6 dB)



寸法



脚注

- (1) 推奨EQおよびバンドパスを適用し、無響空間において軸上で測定した周波数特性および周波数レンジ。
- (2) 推奨EQおよびバンドパスを適用し、指定の境界条件で測定した感度(1 W @ 1 m)。
- (3) 感度および許容入力に基づき、電力圧縮を除外して計算した最大音圧レベル。
- (4) Bose Professionalライブサイクルテスト: ピンクノイズ(IEC268-5)、クレストファクター6 dB、最大出力500時間持続。
- (5) AES標準コンポーネント許容入力テスト: 60~18000 Hzのバンドパスでのピンクノイズ、クレストファクター6 dB、2時間持続。

BoseはBose Corporationの登録商標です。DeltaQおよびShowMatchは、Transom Post OpCo LLCの商標です。NEUTRIKは、Neutrik AGの登録商標です。その他すべての商標は所有権を保持する各社に帰属します。©2023 Transom Post OpCo LLC。仕様および設置についての詳細は、BoseProfessional.comを参照してください。仕様は予告なしに変更される場合があります。07/2023