

Panaray MA12

モジュール式アレイスピーカー

製品概要

Panaray MA12は、中高域モジュールラインアレイスピーカーです。音響条件の厳しい空間でもクリアなボーカルを忠実に再現するように作られています。円筒状のスリムな筐体で、あらゆるインテリアに溶け込みます。

主な特長

12 x 2¼ in (57 mm)ドライバー: 垂直ラインアレイ上に配置されたドライバーにより、広域な水平カバーレンジと狭域な垂直パターンコントロールを実現。

モジュール設計: 複数のエンクロージャーを積み上げて設置することで、垂直パターンコントロールを拡張し、到達距離を向上させるとともに、床/天井の不要な反射を低減。

水平145° x 垂直20° の公称カバーレンジ: 1台のモジュールにつき水平145° x 20° の公称カバーレンジを提供。垂直カバーレンジは、ラインアレイに構成されているモジュールの数により変動します。

中高域構成: 柔軟な低域のコントロールやデザインが可能。Bose Professional MB4/MB12/MB24 modular bass loudspeaker と併用することで、フルレンジ再生が可能です。

ブラケット(オプション): 簡単にラインアレイモジュールを1台、2台、3台と積み上げて設置可能。



Panaray MA12

モジュール式アレイスピーカー

技術仕様

システムパフォーマンス	
周波数特性 (±3 dB) ¹	155 Hz~12 kHz
周波数レンジ (-10 dB) ¹	100 Hz~16 kHz
指向特性 (公称) ²	水平145° × 垂直20°
推奨ハイパスフィルター	125 Hz
スピーカーEQ	必須
過負荷保護機能	PTC/ランプ
許容入力 (連続) ³	300 W (1200 W peak)
感度 (SPL/1 W @1 m) ⁴	88 dB-SPL
最大音圧レベル (1 m) ⁵	113 dB-SPL (119 dB-SPL peak)
インピーダンス	8 Ω
トランスフォーマータップ (70/100 V)	CVT-MA12トランスフォーマーを利用可能
ドライバー構成	
ドライバーユニット	12 x 2 1/4-in (57 mm) ハイエクスカッション、中高域ドライバー
物理的仕様	
エンクロージャー	パウダーコートされたアルミ押出材のサイドウォールとスチール製の上部/下部キャップ
グリル	パウダーコーティングスチールグリル
使用環境	屋内専用
コネクター	パラレル配線NL4 Neutrik® Speakon®コネクター x 2 2コンダクターバリアストリップ x 1
吊り下げ/取り付け	4 x M6スレッドインサート (背面)
寸法 (H x W x D)	984 mm x 105 mm x 128 mm (38.8 x 4.2 x 5.0 in)
質量	約8.5 kg (19.0 lb)
梱包質量	約9.4 kg (21.0 lb)
製品コード	
ブラック	040189
ホワイト	040188

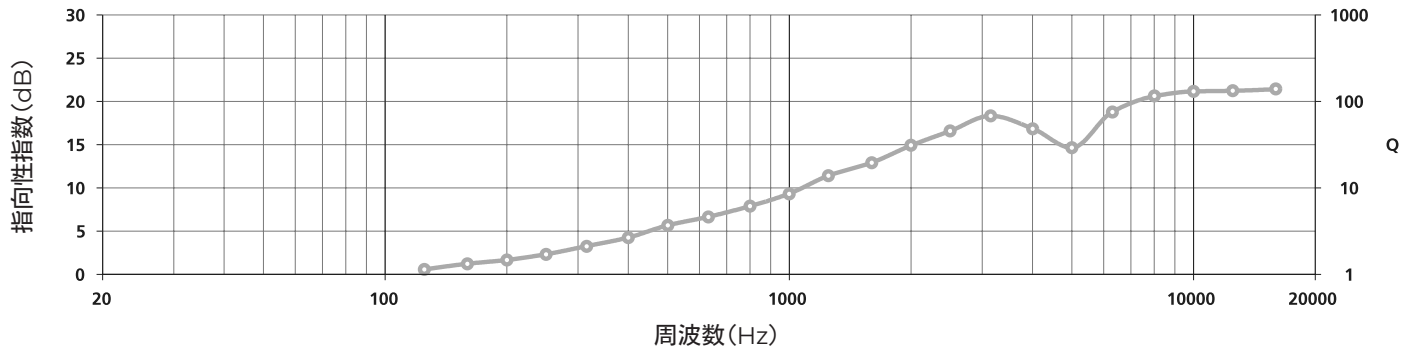
脚注

- 無響空間の軸上で推奨EQを使用して測定した周波数特性および周波数レンジです。
- 垂直カバレッジは、縦に配置したモジュールの数とライン音源境界からの距離によって変化します。最高の精度を得るには、Bose Professional Modelerソフトウェアをご使用ください。
- IEC 268-5準拠のピンクノイズを使用した、6-dBクレストファクター、推奨EQを使用して100時間のテストによる許容入力です。
- 推奨EQを使用し、自由音場 (音響負荷ゲインなし) で測定した感度です (1 W @ 1 m)。
- 感度および許容入力に基づき、電力圧縮を除外して計算しています。

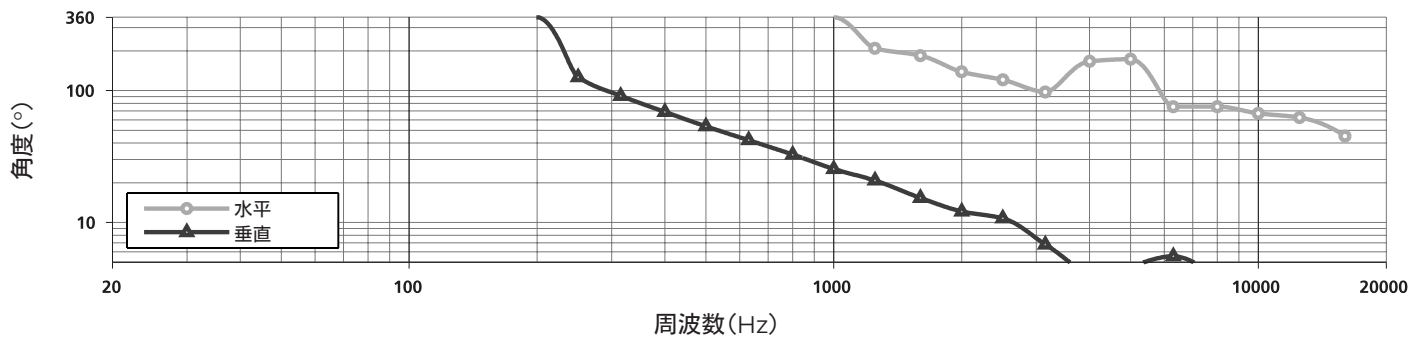
Panaray MA12

モジュール式アレイスピーカー

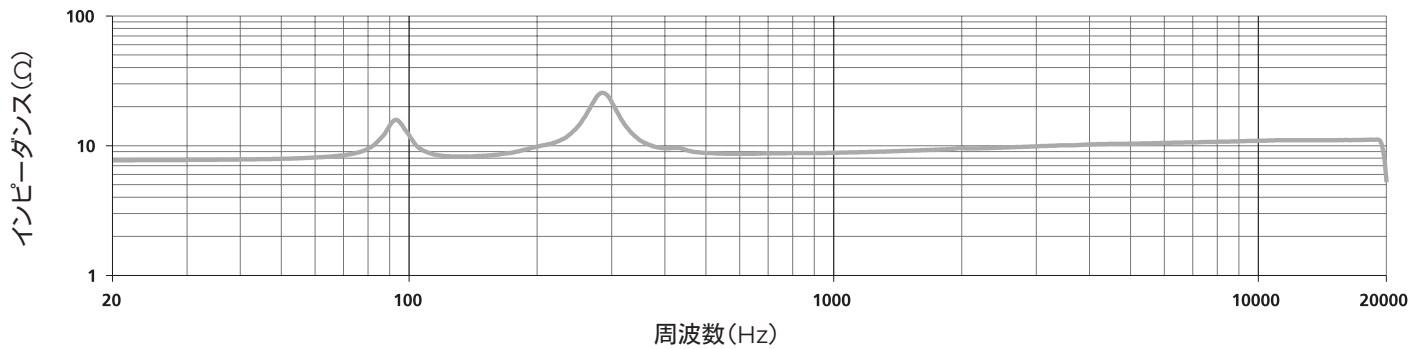
指向性指数 & Q



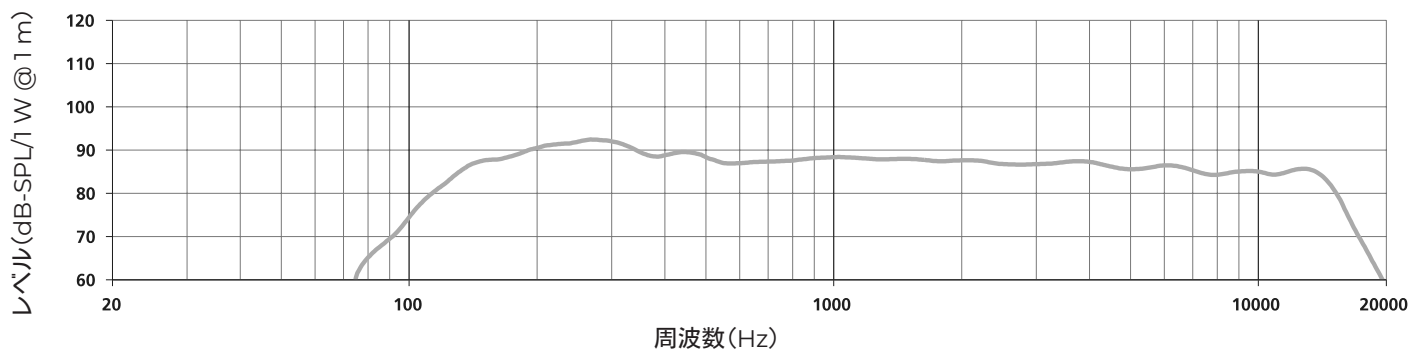
指向角



インピーダンス



軸上周波数特性

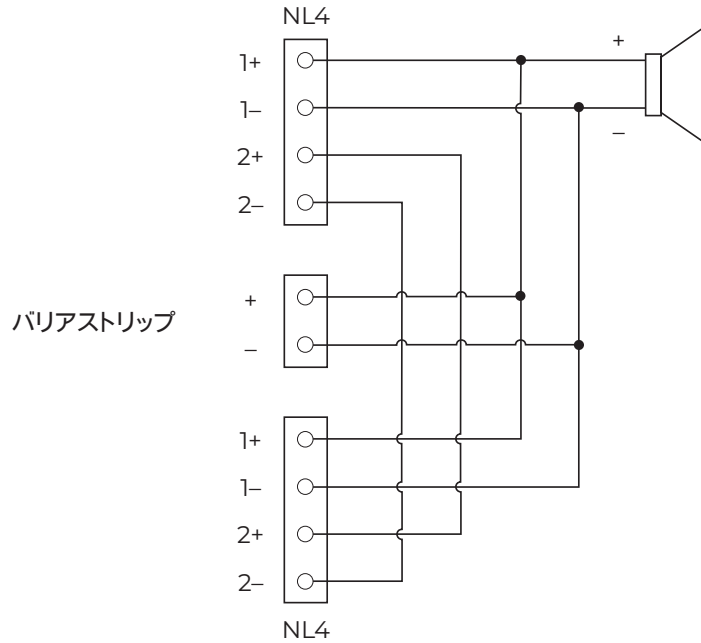


仕様および設置についての詳細は、BoseProfessional.comを参照してください。仕様は予告なしに変更される場合があります。07/2024

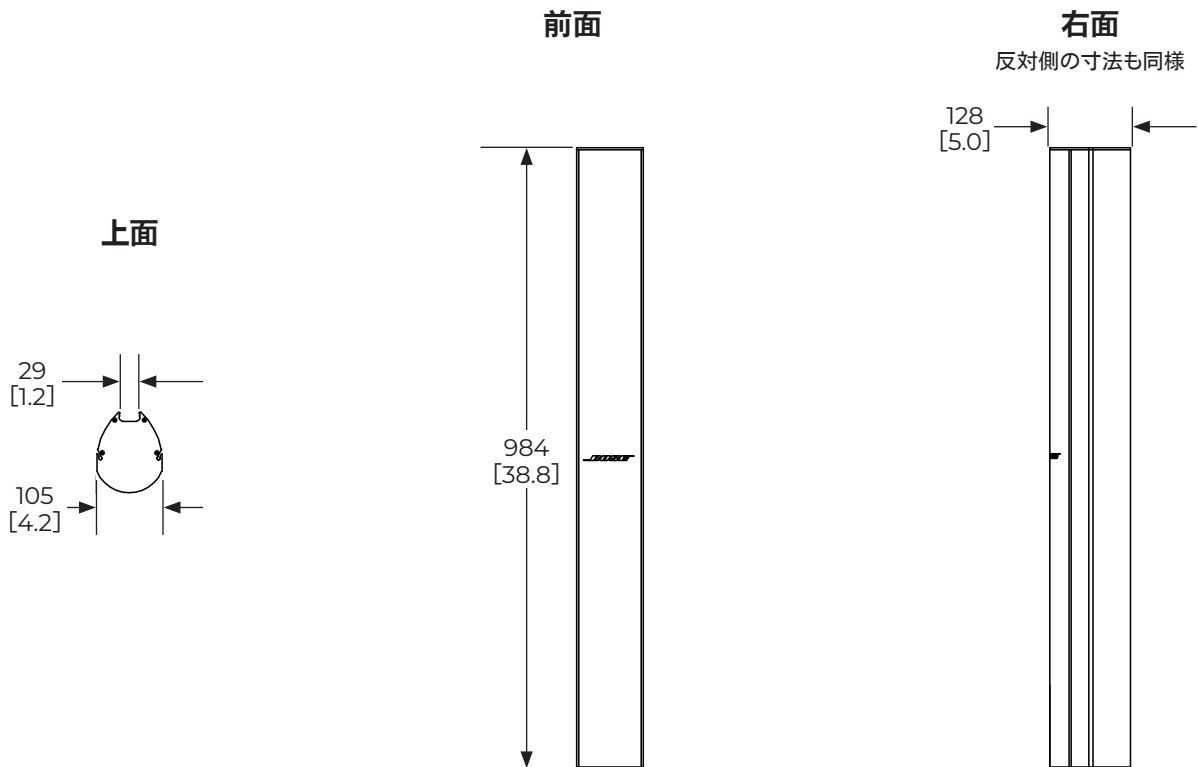
Panaray MA12

モジュール式アレイスピーカー

配線図



外観¹⁾



1. 寸法は上がミリメートル、下がインチによる表記です。

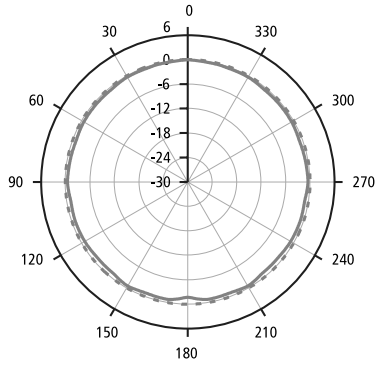
仕様および設置についての詳細は、[BoseProfessional.com](https://www.boseprofessional.com)を参照してください。仕様は予告なしに変更される場合があります。07/2024

Panaray MA12

モジュール式アレイスピーカー

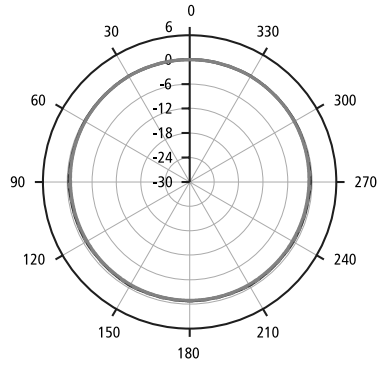
水平プロット

125 Hzオクターブ帯域



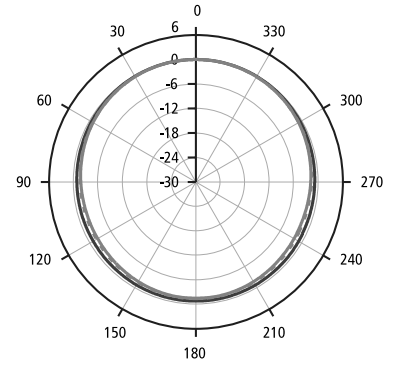
----- 125 Hz
————— 160 Hz

250 Hzオクターブ帯域



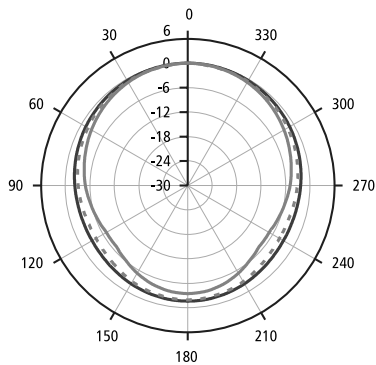
————— 200 Hz
----- 250 Hz
————— 315 Hz

500 Hzオクターブ帯域



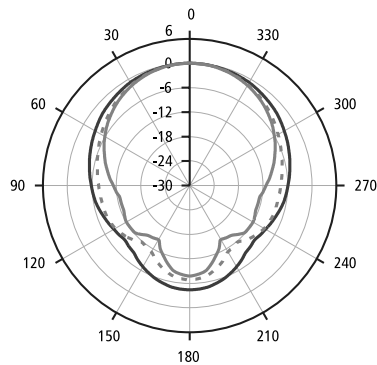
————— 400 Hz
----- 500 Hz
————— 630 Hz

1000 Hzオクターブ帯域



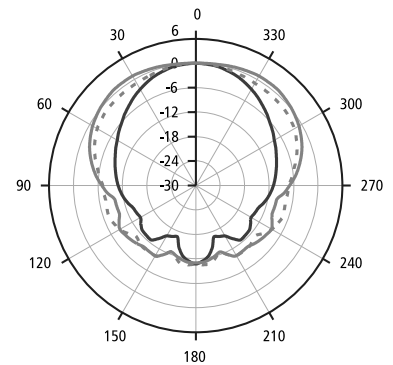
————— 800 Hz
----- 1000 Hz
————— 1250 Hz

2000 Hzオクターブ帯域



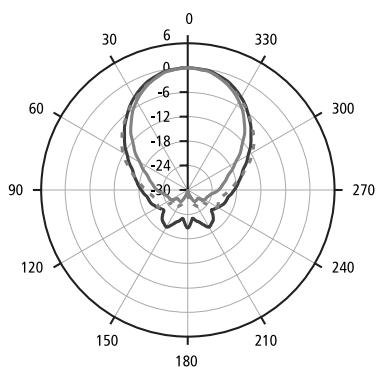
————— 1600 Hz
----- 2000 Hz
————— 2500 Hz

4000 Hzオクターブ帯域



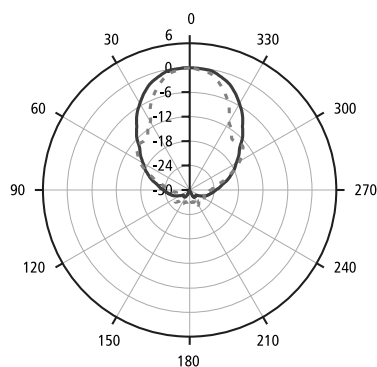
————— 3150 Hz
----- 4000 Hz
————— 5000 Hz

8000 Hzオクターブ帯域



————— 6300 Hz
----- 8000 Hz

16000 Hzオクターブ帯域

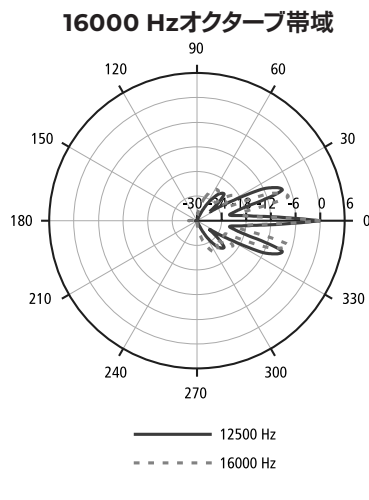
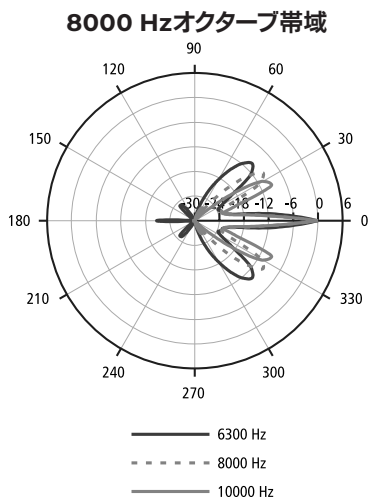
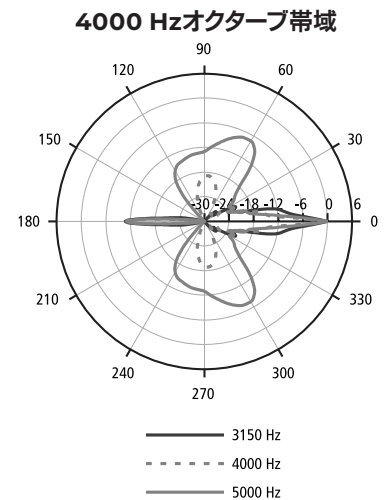
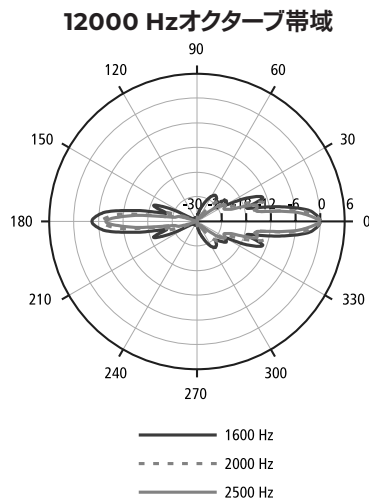
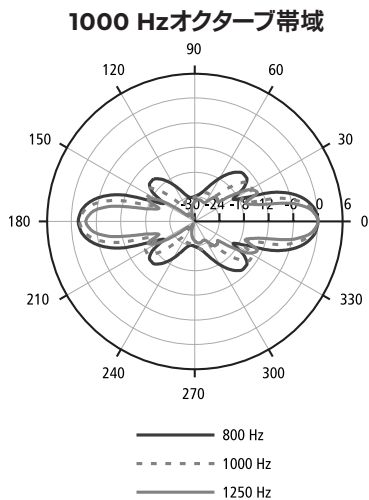
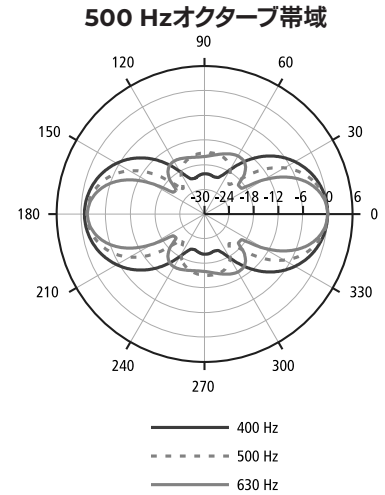
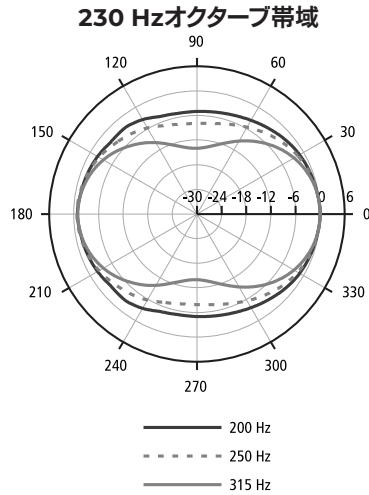
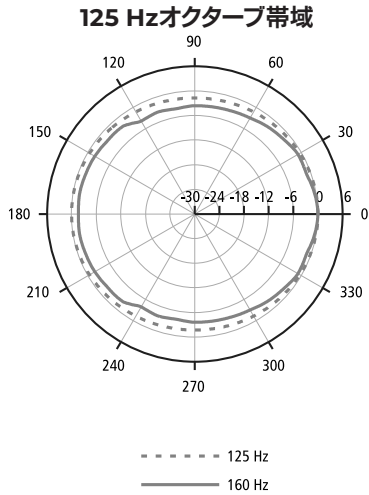


————— 12500 Hz
----- 16000 Hz

Panaray MA12

モジュール式アレイスピーカー

垂直プロット



仕様および設置についての詳細は、BoseProfessional.comを参照してください。仕様は予告なしに変更される場合があります。07/2024

Panaray MA12

モジュール式アレイスピーカー

設計者とエンジニアのための仕様概要

本スピーカーはマルチドライバーシステムです。それぞれに適したアクティブイコライゼーションを適用しています。

トランスデューサー部は、垂直ラインアレイ上に配置された12個の2 $\frac{3}{4}$ -in (57 mm) 中高域ドライバーで構成されます。各ドライバーは6.2 Ω の定格インピーダンスで、シリーズ/パラレルで配線することで、8 Ω の複合公称インピーダンスを発揮します。

スピーカーの公称水平ビーム幅は145° で、垂直カバレッジは一定高の範囲です。スピーカーの許容入力力は300 Wの連続ピンクノイズで、帯域は155 Hz~12 kHz (± 3 dB)に制限されます。

本スピーカーには、150 Hzにチューニングされたダクト型ベントシステムを設置します。スピーカーモジュールの入力コネクタは、2つのパラレル配線NL4 Neutrik® Speakon®コネクタと1つの2コンダクターバリアストリップで構成されます。

MA12スピーカーモジュールのエンクロージャーは、パウダーコートされたアルミ押出材のサイドウォールとスチール製の上部/下部キャップで構成されます。外寸は984 mm \times 105 mm \times 128 mm (38.8 in \times 4.2 in \times 5.0 in)です。重量は8.5 kg (19 lb)です。

正式名称はPanaray MA12 modular line array loudspeakerです。