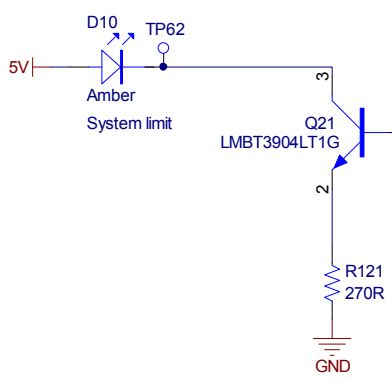
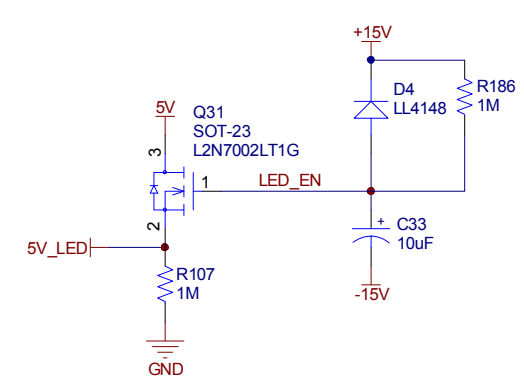
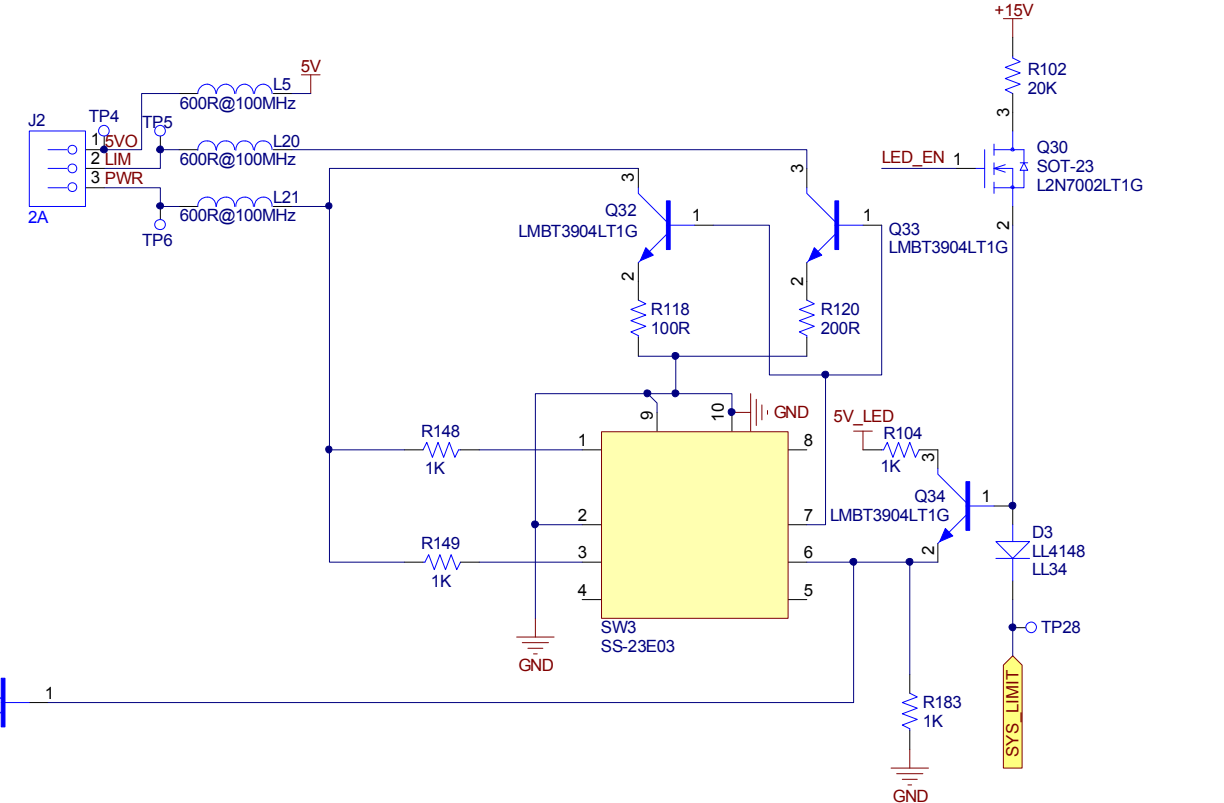
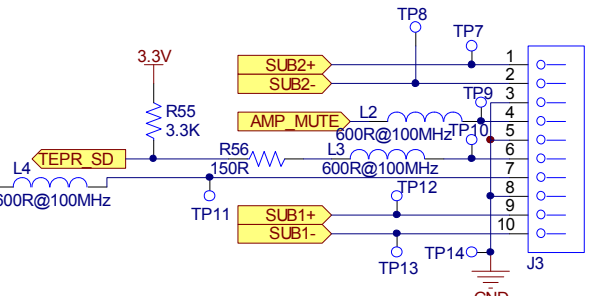
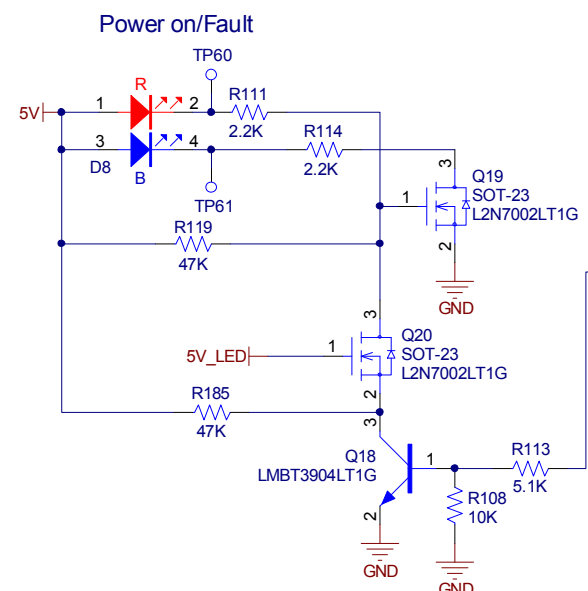
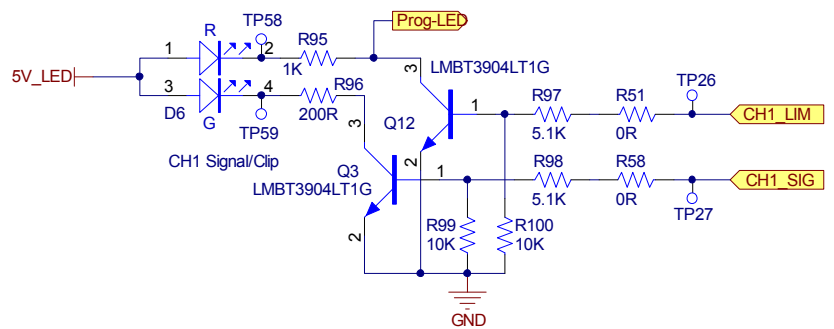
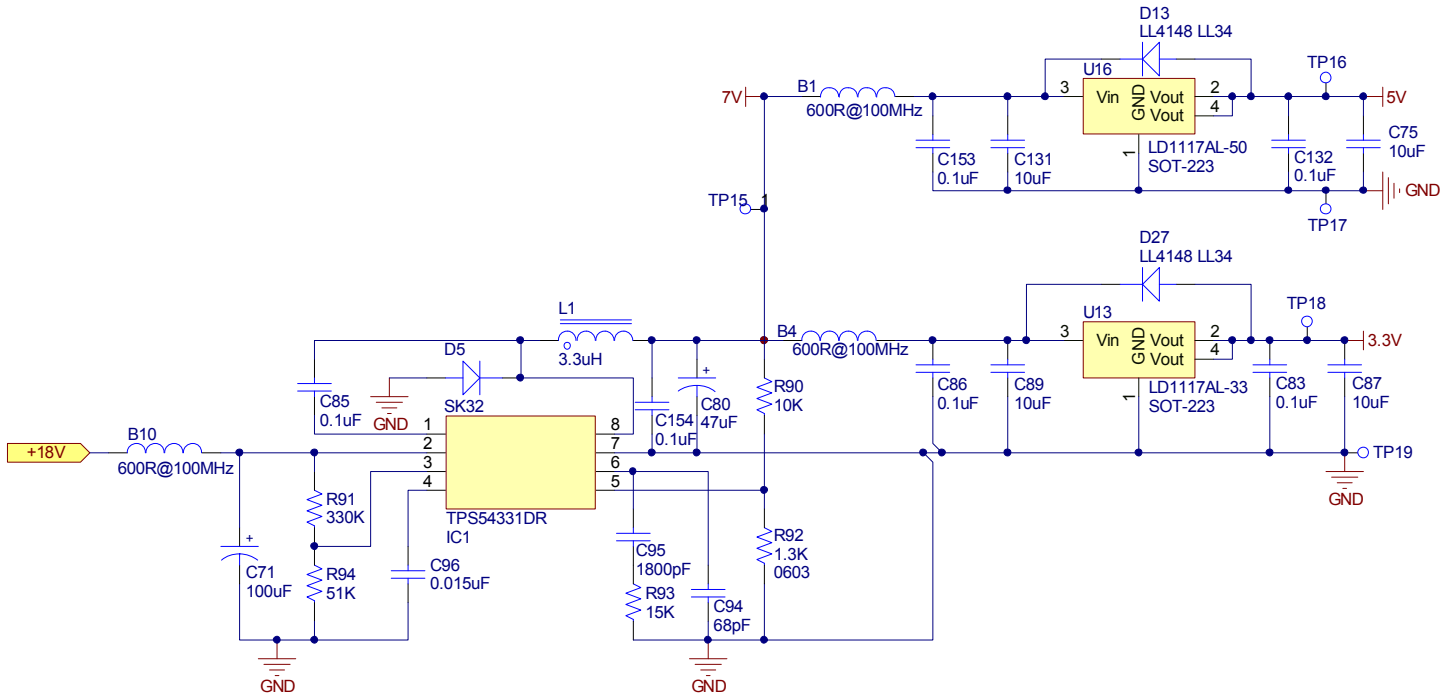
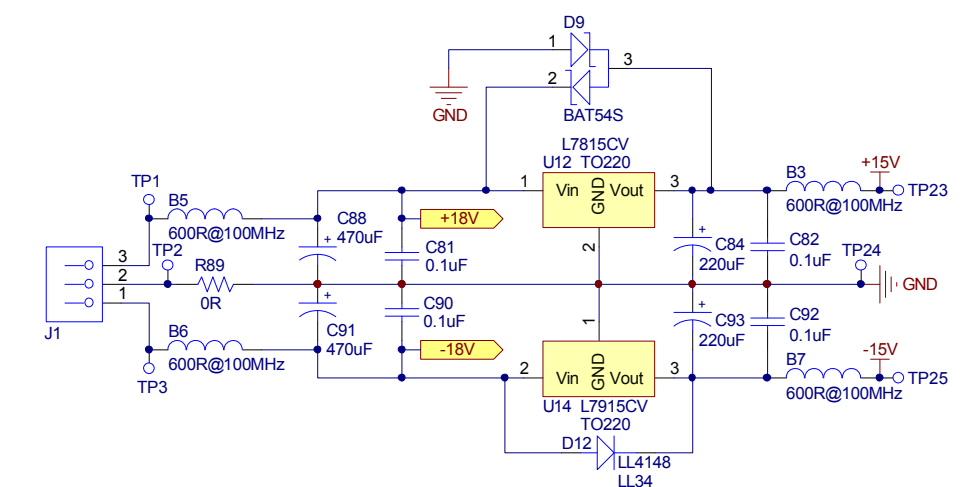


F1 SUBWOOFER
 DSP-I/O PCB ASSEMBLY
 PCB P/N: 715777-001S
 REVISION 2.1
 SHEET 2 OF 3



BOSE

F1 SUBWOOFER
 DSP-I/O PCB ASSEMBLY
 PCB P/N: 715777-001S
 REVISION 2.1
 SHEET 3 OF 3