

# ControlCenter CC-1

## controlador de zona

### Descripción del producto

Los controladores de zona Bose Professional ControlCenter CC-1 proporcionan control de volumen para los productos FreeSpace, PowerShare y ControlSpace. Están disponibles en blanco o negro y caben en las cajas eléctricas de un empalme de Norteamérica, Europa y Japón. Los controladores de zona utilizan cableado Cat 5 y pueden conectarse en cadena usando los dos conectores RJ-45 para simplificar el cableado.

### Características principales

**Serie ControlCenter** — interfaces remotas de usuario final para utilizar con los amplificadores Bose Professional FreeSpace, los amplificadores PowerShare y los procesadores ControlSpace. Cambiar las por sus tres configuraciones de control ofrecen control de volumen (CC-1), volumen con selección de fuente A/B (CC-2) y volumen con selección de fuente A/B/C/D (CC-3).

**Opciones de variantes** — disponibles en blanco o negro y en formatos norteamericanos, japoneses y europeos para adaptarse al tamaño estándar de las cajas eléctricas.

**Compatibilidad con placas de pared tipo Decora®** — los modelos norteamericanos y japoneses están diseñados para poder usarlos con cubiertas de placa de pared de estilo Decora (no incluidas). Se entrega el modelo europeo de 86 × 86 mm como una placa de pared terminada que admite un espacio para tornillos de 60 mm.

**Etiquetas personalizadas** — cada controlador de zona incluye una hoja de etiquetas impresas previamente con dos espacios en blanco para etiquetado personalizado.

**Convertidor 4 a 1 CV41 opcional** — simplifique el cableado de hasta cuatro controladores CC-1 a través de la creación de un cableado directo (homerun) al amplificador.



### Aplicaciones

- Tiendas minoristas
- Restaurantes y bares
- Hoteles
- Instalaciones religiosas y casas de culto
- Zonas auxiliares

# ControlCenter CC-1

## controlador de zona

### Especificaciones técnicas

<b>ELÉCTRICAS</b>	
Conectores	Dos (2) conectores RJ-45, permite la conexión en cadena, estándar de cableado TIA/EIA 568B
Configuración	Selección de canal a través de un banco de 8 interruptores DIP
Tipo	Controlador pasivo, potenciómetro lineal de 0 a 10 kΩ
Requisitos de cable	Cat 5
Longitud máxima del cable	609 m (2000 pies) para amplificadores FreeSpace y PowerShare 152 m (500 pies) para procesadores ControlSpace con cable aislado 30 m (100 pies) para procesadores ControlSpace con cable sin aislamiento
<b>FÍSICAS</b>	
Colores	Blanco o negro
Tamaño de caja eléctrica	Un (1) empalme
<b>GENERALES</b>	
Compatible con	Amplificador FreeSpace IZA 250-LZ <sup>1</sup> Amplificador FreeSpace IZA 190-HZ <sup>1</sup> Amplificador FreeSpace ZA 2120-LZ Amplificador FreeSpace ZA 2120-HZ Amplificador FreeSpace ZA 2120-LZ Amplificador FreeSpace ZA 2120-HZ Amplificador FreeSpace DXA 2120 Amplificador PowerShare PS602 Amplificador PowerShare PS604 Procesador de sonido ControlSpace ESP-00 II Procesador de sonido ControlSpace ESP-880 Procesador de sonido ControlSpace ESP-1240 Procesador de sonido ControlSpace ESP-4120 Procesador de sonido ControlSpace ESP-1600
Contenido de la caja	Un (1) controlador Una (1) hoja de etiquetas impresas previamente reemplazable a juego por del mismo color Dos (2) tornillos de montaje Una (1) guía de instalación
<b>CÓDIGOS DE PRODUCTO</b>	
CC-1 negro para EE.UU.	768932-0110 (CONTROLCENTER CC-1 US BLACK)
CC-1 blanco para EE.UU.	768932-0210 (CONTROLCENTER CC-1 US WHITE)
CC-1 negro para UE	768932-2110 (CONTROLCENTER CC-1 EU BLACK)
CC-1 blanco para UE	768932-2210 (CONTROLCENTER CC-1 EU WHITE)
CC-1 negro para Japón	768932-3110 (CONTROLCENTER CC-1 JP BLACK)
CC-1 blanco para Japón	768932-3210 (CONTROLCENTER CC-1 JP WHITE)

1. Funciona con una entrada B fija.

# ControlCenter CC-1

controlador de zona

## Panel de conectores

Vista frontal

**Área de etiqueta:**

Para etiquetas impresas previamente (incluidas) o personalizadas.

**Perilla de volumen:**

Potenciómetro de variación lineal de 10 kΩ. Si gira completamente a la derecha, obtendrá la salida máxima (10 kΩ). Si lo hace completamente a la izquierda, lo silenciará (0 Ω).

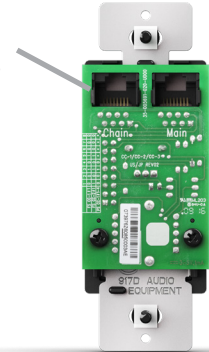


**Conexión de dispositivo:**

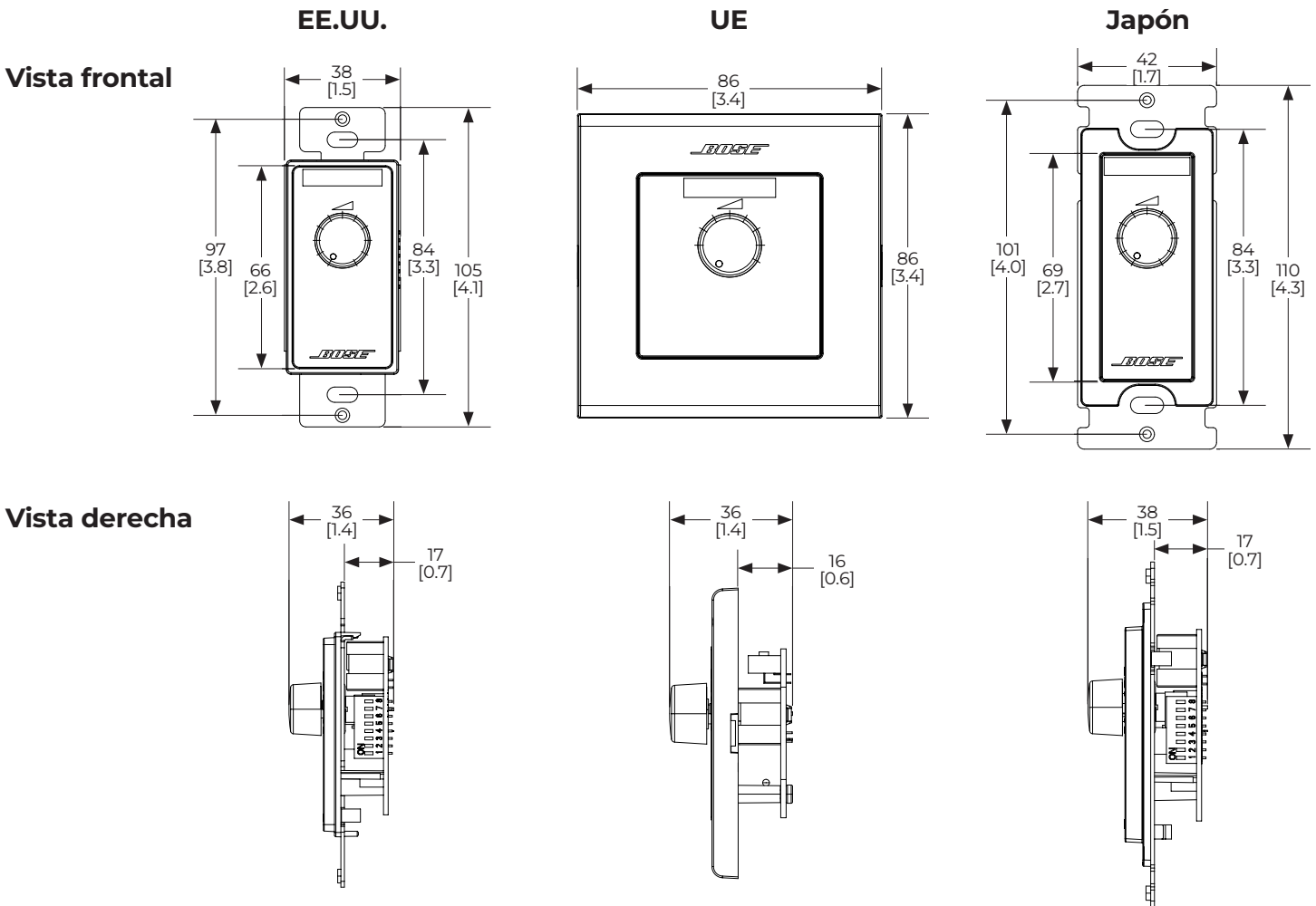
Conectores paralelos RJ-45, permite la conexión en cadena.

**Interruptores DIP:** Configuración de dispositivo y canales para usar con productos FreeSpace, PowerShare o ControlSpace. Consulte la guía de instalación de CC-1 para obtener más información.

Vista trasero



## Dimensiones<sup>2</sup>



2. Las dimensiones se muestran en milímetros antes que en pulgadas.

Bose es una marca comercial de Bose Corporation. ControlSpace y FreeSpace son marcas comerciales de Transom Post OpCo LLC. Todas las demás marcas comerciales son propiedad de sus respectivos dueños. ©2023 Transom Post OpCo LLC.

Para obtener información de aplicación y especificaciones adicionales, visite [BoseProfessional.com](http://BoseProfessional.com). Las especificaciones están sujetas a cambios sin previo aviso. 06/2023