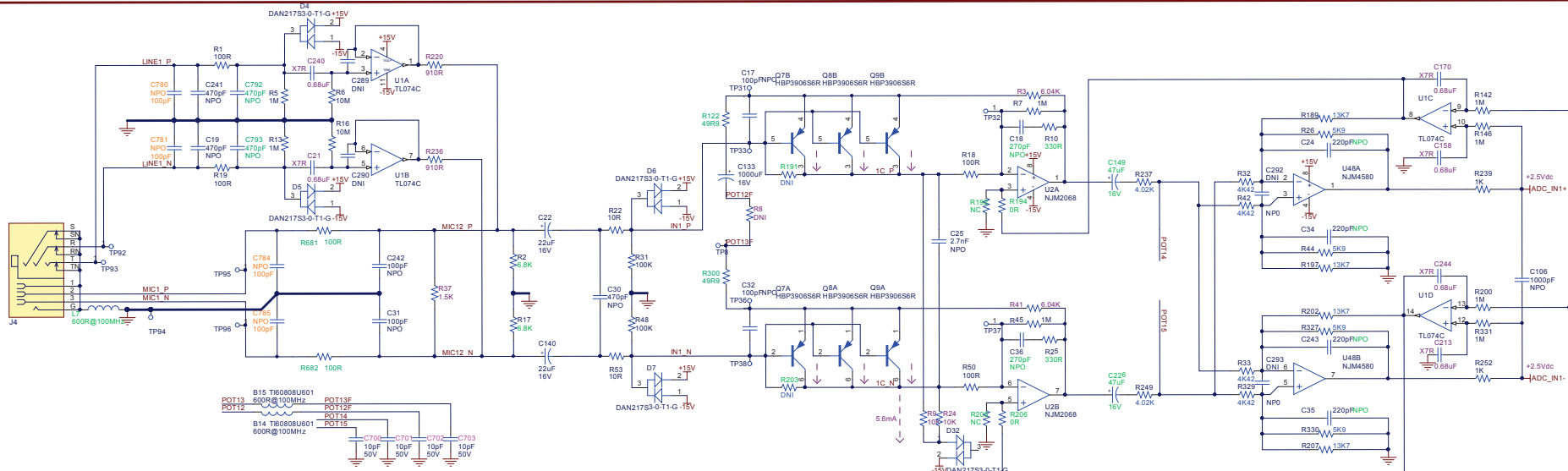
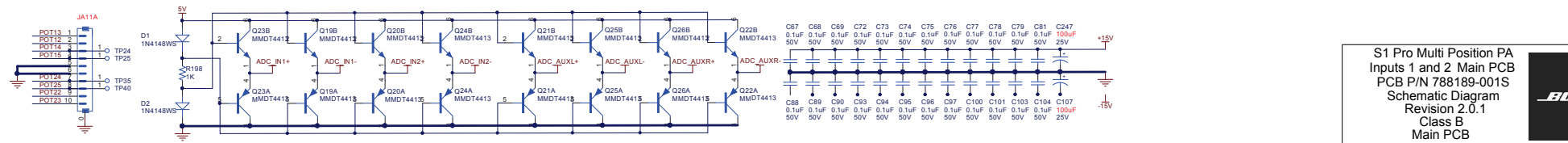
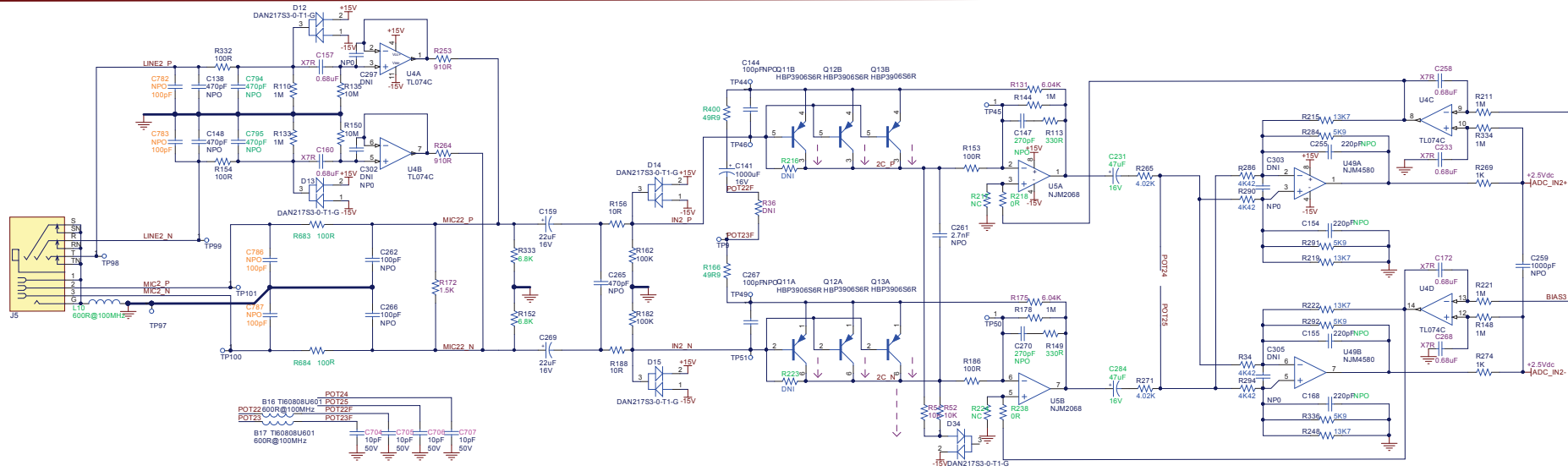


Input 1



Input 2



Input 1

