

AMM112

多用途扬声器

产品概述

AMM112 多用途扬声器采用无源同轴二分频设计，含有 3 英寸高音压缩单元和 12 英寸低频单元以及 131 dB 峰值高声压级。特有的波束宽度与导波管匹配技术可确保在整个覆盖区域内实现 Bose Professional 标志性的音质，带来一致的频率响应、清晰度和人声表现，为表演者和观众呈现非常强劲的音频体验。AMM112 同样适用于在固定安装类或便携式音响系统中，作为各种中等投射距离应用中的主扩、返听和补声扬声器，它可提供出色的人声清晰度和声音投射效果。AMM112 具有与 Bose Professional AM 阵列模块和 Bose Professional AMU 多用途扬声器表现一致的音质。因此您可以轻松匹配并混合使用上述三个系列的产品，创建不同类型的系统。



关键特性

紧凑型外观，高声压级设计，通过以下同轴发声单元提供 131 dB 峰值输出：共享钕磁体的 3 英寸高音压缩单元和 12 英寸低频单元

多用途灵活性，可作为主扩、舞台返听、补声使用；与 ShowMatch SMS118 低音箱（主扩应用）或 AMS115 低音箱（补声应用）配合使用来扩展低频带宽

一致的音色平衡和人声表现，使其可与 Bose Professional AM 阵列模块和 Bose Professional AMU 多用途扬声器一起使用，轻松搭建整个系统，节省大量的系统配置时间

特有的波束宽度与导波管匹配技术，可确保在分频区对齐高频和低频的波束宽度，在整个覆盖区域内实现标志性的音质，带来出色且一致的音色表现

多角度放置的外箱及 110°× 60°覆盖角度 - 只需简单旋转音箱，而无需拆卸音箱或使用工具，便可轻松切换水平和垂直覆盖角度

22 千克/49 磅轻便箱体，配备符合人体工程学的大手柄和 35 毫米直径圆形插孔，便于运输和安装

配合使用 Bose Professional PowerMatch 功放和 ControlSpace DSP，实现最佳效果，同时提供扬声器保护

在固定安装类和便携式应用中轻松部署，通过选配的 U 型支架及悬吊支架配件，或使用 6 个自带的 M10 螺纹安装孔实现定制悬吊

还可选择配套的 AMS115 多用途低音箱 - 这款低音箱具有 15 英寸低音单元，低频下限可达 35 Hz，提供 130 dB 峰值声压级。这款低音箱的重量为 28 千克（63 磅），自带 M20 安装杆螺纹和 12 个 M10 螺纹安装孔，供固定安装时吊装使用

技术规格

单个扬声器性能	
频率响应 (-3 dB) ¹	70 - 18,000 Hz
频率范围 (-10 dB)	60 - 20,000 Hz
覆盖角度	110°水平 × 60°垂直
后倾角度	35°
分频器	无源内置分频或双功放驱动；使用 Bose Professional 推荐的预设以获得最佳性能
功率，长期连续值 ²	300 W，无源内置分频 300 W (LF) + 45 W (HF)，双功放驱动
功率，峰值 ³	2800 W，无源内置分频 2800 W (LF) + 720 W (HF)，双功放驱动
灵敏度 (SPL/1 W @ 1 m) ⁴	平均 96 dB，无源内置分频和双功放驱动
计算最大值 SPL @ 1 m ⁵	平均 121 dB，无源内置分频和双功放驱动
计算峰值 SPL @ 1 m	平均 131 dB，无源内置分频和双功放驱动
扬声器单元	
低频	12 英寸 (305 毫米) 低音单元
高频	3 英寸 (76 毫米) 压缩单元
额定阻抗	8 Ω，无源内置分频 8 Ω (LF) + 8 Ω (HF)，双功放驱动
外观	
外壳材料	波罗的海桦木胶合板
表面	双组分喷涂聚氨酯涂层，黑色
网罩	穿孔钢板、粉末涂层饰面，黑色
环境 ⁶	IP43 等级（仅限主扩或补声应用时）
接口	2 × Neutrik® NL4 并联的输入接口
吊装/壁挂	2 × 35 毫米 (1.4 英寸) 直径圆形插孔（用于杆式安装） 6 × M10 螺纹安装孔（用于连接或安装配件）
尺寸（宽 × 高 × 深）	457 毫米 × 457 毫米 × 383 毫米 (18.0 英寸 × 18.0 英寸 × 15.1 英寸)
净重	22.04 千克 (48.60 磅)
装运重量	26.22 千克 (57.81 磅)
可选配件	AMM112 U 型支架套件；AMM 悬吊支架；ShowMatch SMS118 扬声器安装杆转接头，M20 螺纹安装孔适配配件
产品代码	
AMM112 扬声器	843161-0110 (AMM112 MULTIPURPOSE LDSPKR)
AMM112 U 型支架套件	843364-0010 (AMM112 U-BRACKET)
AMM 悬吊支架	843344-0010 (AMM SUSPENSION BRACKET)
ShowMatch SMS118 扬声器安装杆转接头，M20 螺纹安装孔适配配件	863314-0010 (SPKR POLE MNT ADPTR - M20 THREAD)

(1) 频率响应和频率范围是在消声环境中使用推荐的扬声器曲线处理后，在轴向测得。频率响应图的 SPL 轴以灵敏度 SPL 值为 0dB 参考线。

(2) Bose Professional 延长生命周期测试：使用粉红噪声，经过滤波以满足 IEC268-5，6-dB 峰值因数，500 小时持续时间。

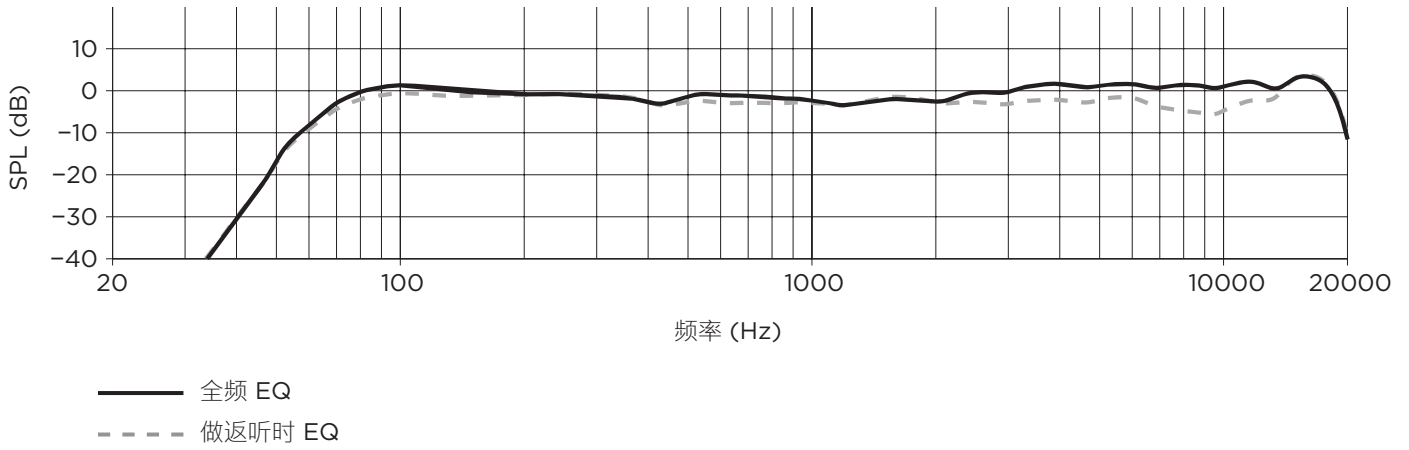
(3) Bose Professional 峰值功率测试：使用 12 dB 峰值因数粉红噪声，并采用推荐的扬声器曲线处理后再持续测试 96 小时。

(4) 灵敏度使用推荐的扬声器曲线处理后在消声环境中测得。

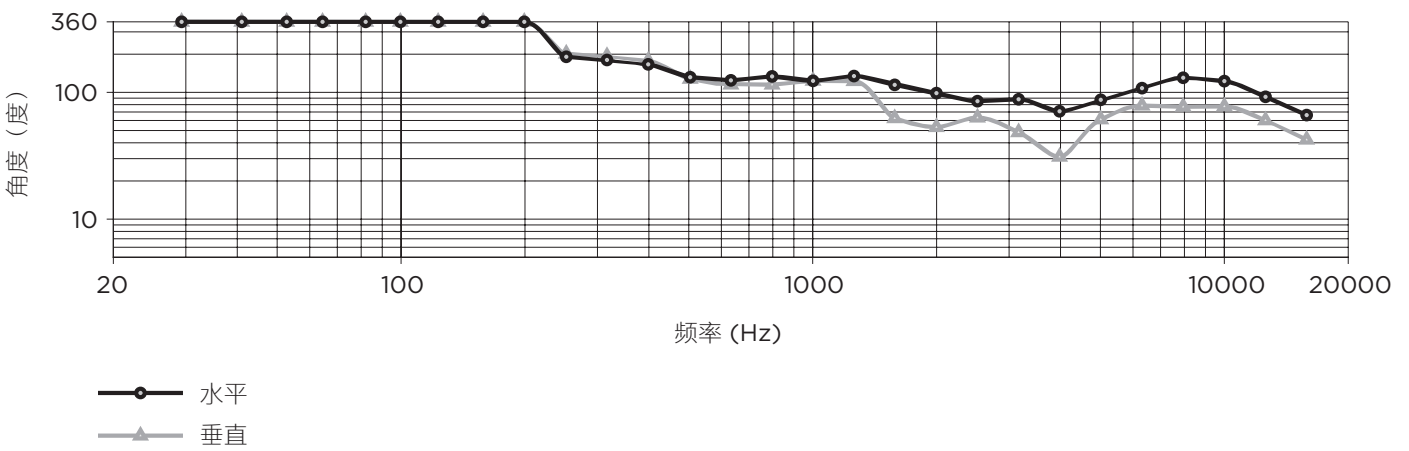
(5) 最大 SPL 通过灵敏度和功率额定值计算得出，不包括功率压缩。

(6) IP43 防水等级适用于扬声器垂直放置（供现场主扩或补声应用）。此等级不适用于扬声器后倾（返听应用）放置。

频率响应¹

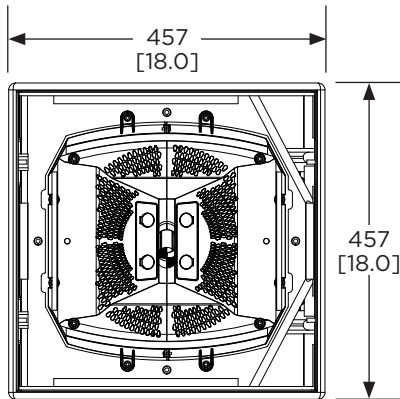


波束宽度

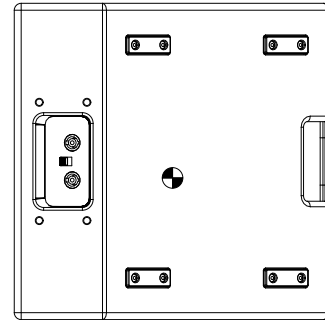


尺寸

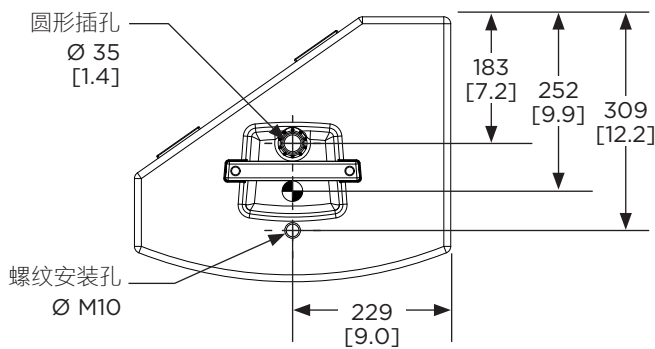
正视图
未显示网罩



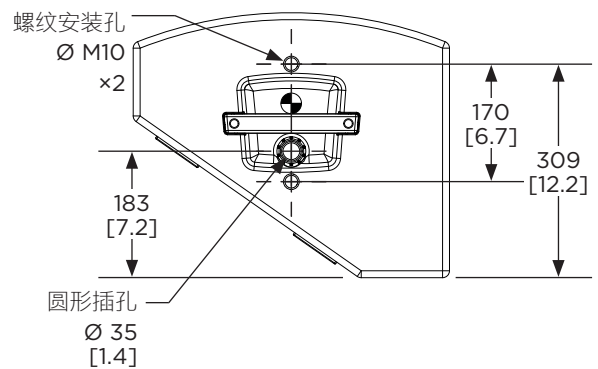
后视图



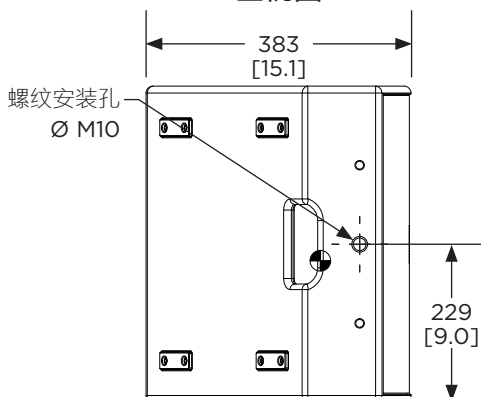
顶视图



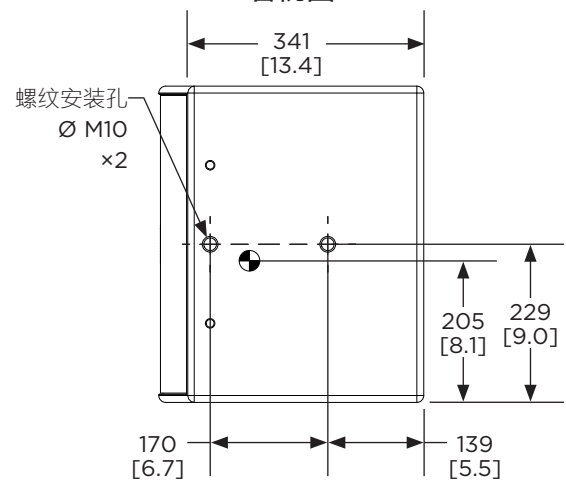
底视图



左视图



右视图



注意:

1. 尺寸以毫米为单位，而非英寸。
2. 重量约 22.04 公斤 (48.60 磅)。
3. 符号表示重心。

© 2023 Transom Post OpCo LLC. Bose 是 Bose Corporation 的商标。ControlSpace, 与PowerMatch 是 Transom Post OpCo LLC 的商标。Neutrik 是 Neutrik AG 的注册商标。

所有其他商标均是其各自所有者的财产。要了解更多规格和应用信息，请访问 BOSEPROFESSIONAL.COM。规格如有更改，恕不另行通知。06/2023