

Altavoz de techo

DesignMax DM2C-LP

Descripción general del producto

Los altavoces DesignMax, una variedad completa de altavoces que mejora cualquier tipo de espacio, ofrecen graves intensos al igual que agudos nítidos e inteligibles, junto con un diseño de primer nivel que complementa cualquier instalación de sonido comercial. El altavoz DesignMax DM2C-LP de 20 W hace que lograr un excelente sonido en espacios reducidos sea más fácil que nunca. Ideal para la música de fondo, el altavoz DM2C-LP cuenta con un transductor de 57 mm (2.25 pulgadas) y un rango de frecuencia de 85 Hz a 19 kHz. El DM2C-LP con montaje en el techo tiene una carcasa posterior de bajo perfil y se instala fácilmente gracias a los brazos de montaje QuickHold.



Características principales

Combine modelos DesignMax que se adaptan a cualquier tipo de diseño, grande o pequeño: 12 altavoces para combinar, desde modelos de bajo perfil de 51 mm (2 pulgadas) hasta altavoces con drivers de compresión de alto SPL de 203 mm (8 pulgadas), así como opciones con clasificación para áreas exteriores.

Proporcione un sonido que sorprenda al instante con drivers personalizados, sin necesidad de DSP ni ecualización. Para obtener un sonido aún mejor, utilice los amplificadores y DSP exclusivos de Bose Professional para permitir el ecualizador de altavoz y el procesamiento SmartBass, lo que amplía el rendimiento y la respuesta en cualquier nivel de audio.

Intégrelos en cualquier diseño de habitación con un formato elegante, rejillas casi sin marco disponibles en color blanco o negro y logotipos extraíbles.

Reduzca el tiempo de instalación con el sistema patentado de montaje QuickHold, que también reduce el esfuerzo, las molestias y la posibilidad de que el producto se dañe.

Instálelos de manera sencilla con accesorios estándar de la industria: todos los modelos cuentan con conectores Euroblock; los modelos con montaje en el techo tienen carcasas posteriores con clasificación Plenum, puentes de mosaico y cables de audio de acceso frontal que facilitan la instalación y la solución de problemas.

Instálelos en espacios reducidos del techo con una carcasa posterior de bajo perfil de solo 10 cm (3.9 pulgadas) de alto.

Especificaciones técnicas

RENDIMIENTO DE ALTAVOZ ÚNICO		
Respuesta de frecuencia (-3 dB) ⁽¹⁾	95 a 18,000 Hz	
Rango de frecuencia (-10 dB) ⁽¹⁾	85 a 19,000 Hz	
Ángulo de cobertura nominal (1 a 4 kHz)	Cónico de 150°	
Ángulo de cobertura nominal (1 a 10 kHz)	Cónico de 140°	
	Prueba del componente AES ⁽⁴⁾	Prueba de ciclo de vida extendido de Bose Professional ⁽⁵⁾
Manejo de potencia, continuo a largo plazo	20 W	16 W
Manejo de potencia, pico	80 W	64 W
Sensibilidad (SPL/1 W a 1 m) ⁽²⁾	84 dB	84 dB
SPL máximo calculado a 1 m ⁽³⁾	97 dB	96 dB
SPL máximo calculado a 1 m, pico	103 dB	102 dB
Ecualizador de altavoz	No es necesario, ya que están disponibles el procesamiento SmartBass y la voz con ecualización Bose Professional	
Protección de pasaaltos recomendada	85 Hz con filtro recomendado de 24 dB/octava	
Tomas del transformador	70 V: 1.2, 2.3, 4.5, 9 W, bypass 100 V: 2.3, 4.5, 9 W, bypass	
TRANSDUCTORES		
Driver de rango completo	1 woofer de 57 mm (2.25")	
Impedancia nominal	16 Ω (bypass del transformador)	

Altavoz de techo

DesignMax DM2C-LP

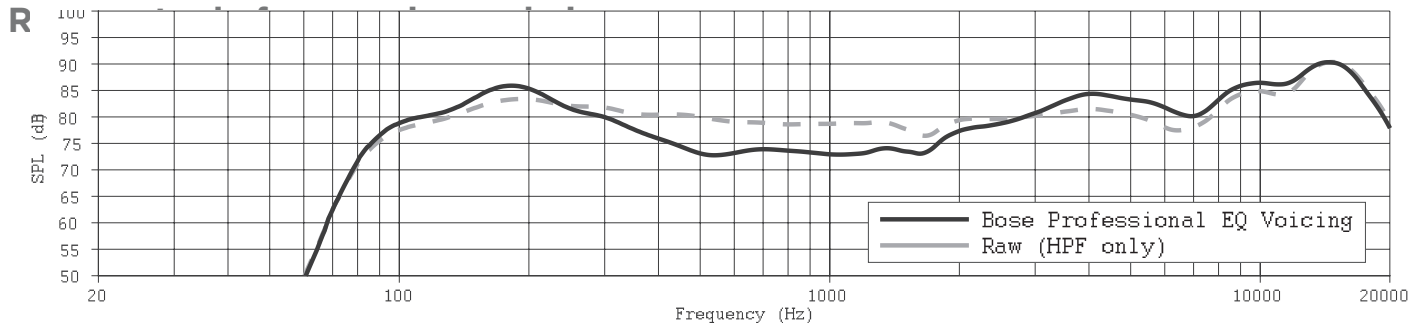
CARACTERÍSTICAS FÍSICAS	
Material de la carcasa	Bafle frontal de plástico diseñado con carcasa posterior de acero integrado
Rejilla	Acero perforado con fijación magnética y acabado con recubrimiento de pintura en polvo; se puede pintar y cuenta con una traba de seguridad
Logotipo	Giratorio y extraíble
Color	Negro: RAL 9005, blanco: RAL 9003; se puede pintar
Ambiente de uso	Únicamente para zonas interiores
Organismo de seguridad	Registrado en el estándar UL-1480A, S5591, conforme a UL2043 para la instalación de espacios con cámaras de aire, NFPA70 y NFPA90-A, de acuerdo con la normativa CE
Rango de temperatura de funcionamiento	0 °C a 50 °C (52 °F a 122 °F)
Conectores	Conector Euroblock de 6 pines con bucle pasante, montado en el bafle frontal. Acepta cables que midan de 18 AWG (0.8 mm ²) a 14 AWG (2.5 mm ²)
Entrada de cables y conductos	Troqueles superiores y laterales de punto de entrada de los cables, que permiten un conducto de 9.5 mm (0.37")
Suspensión/montaje	Dos (2) brazos de montaje QuickHold cargados a resorte más dos (2) lengüetas de cables de seguridad
Dimensiones del producto (diámetro de la rejilla × profundidad)	198 × 110 mm (7.8 × 4.3")
Dimensiones de la carcasa posterior (diámetro × profundidad)	155 × 99 mm (6.1 × 3.9"), carcasa posterior de bajo perfil
Tamaño de la perforación (diámetro)	165 mm (6.5")
Grosor máximo del techo	39 mm (1.5")
Peso neto, altavoz con rejilla (individual)	1.6 kg (3.6 lb)
Peso neto, puente de mosaico (individual)	0.7 kg (1.6 lb)
Peso de envío, par	5.9 kg (13.2 lb)
Accesorios incluidos	Puente mosaico y plantilla ajustables
Accesorios opcionales	Paquete de 6 unidades empotradas para una construcción nueva
CÓDIGOS DE PRODUCTO	
815011-0110	DESIGNMAX DM2C-LP, UN PAR, NEGRO
815011-0210	DESIGNMAX DM2C-LP, UN PAR, BLANCO

Notas de pie de página

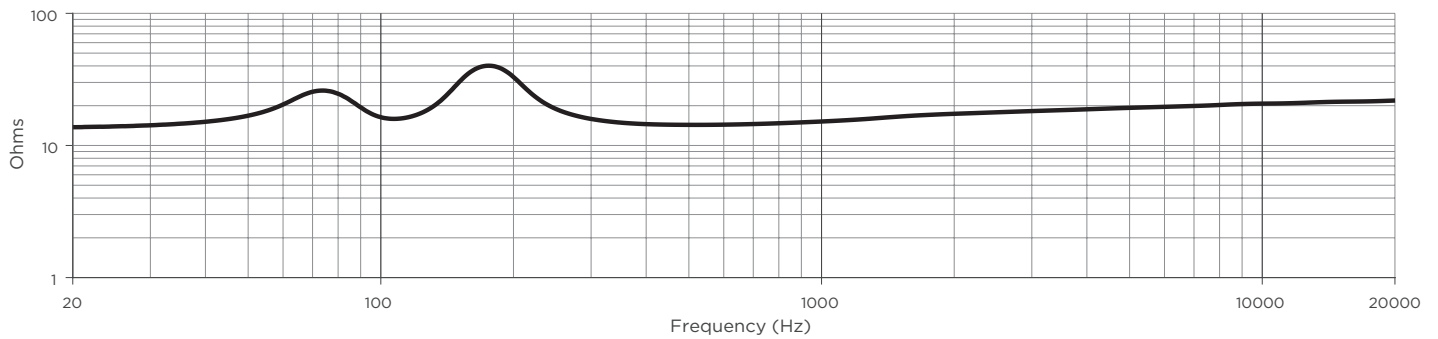
- (1) Respuesta de frecuencia y rango medidos en el eje en un entorno de semiespacio con voz con equalización Bose Professional.
- (2) La sensibilidad medida en el eje en un entorno de medio espacio alcanzó un promedio de 100 Hz a 10 kHz usando la protección de pasaltos recomendada.
- (3) SPL máximo calculado a partir de la sensibilidad y las especificaciones del manejo de potencia, sin incluir la compresión de potencia.
- (4) Estándar AES de 2 horas de duración con ruido del sistema IEC.
- (5) Prueba de ciclo de vida extendido de Bose Professional usando ruido rosa filtrado para cumplir con la norma IEC268-5, factor de cresta de 6 dB y 500 horas de duración.
- (6) Medido en condiciones de espacio completo.

Altavoz de techo

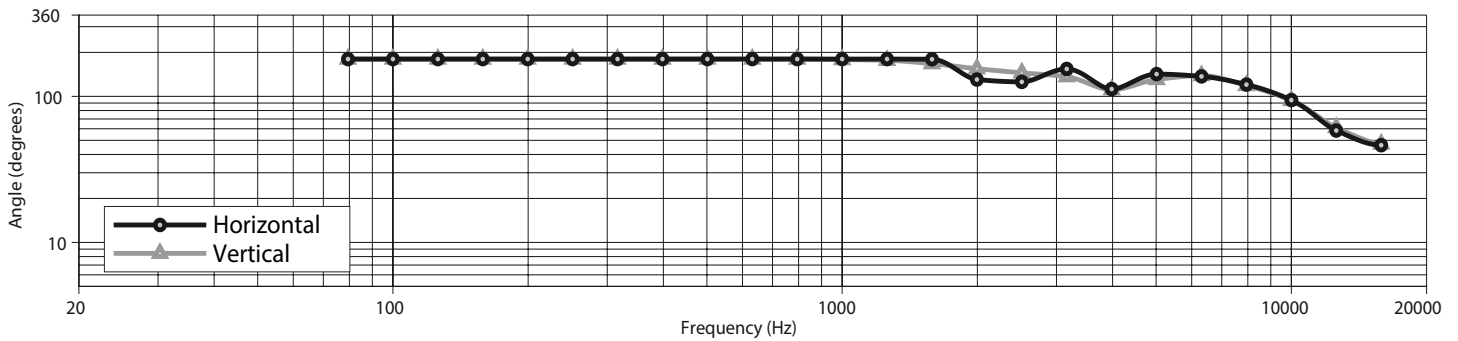
DesignMax DM2C-LP



Impedancia



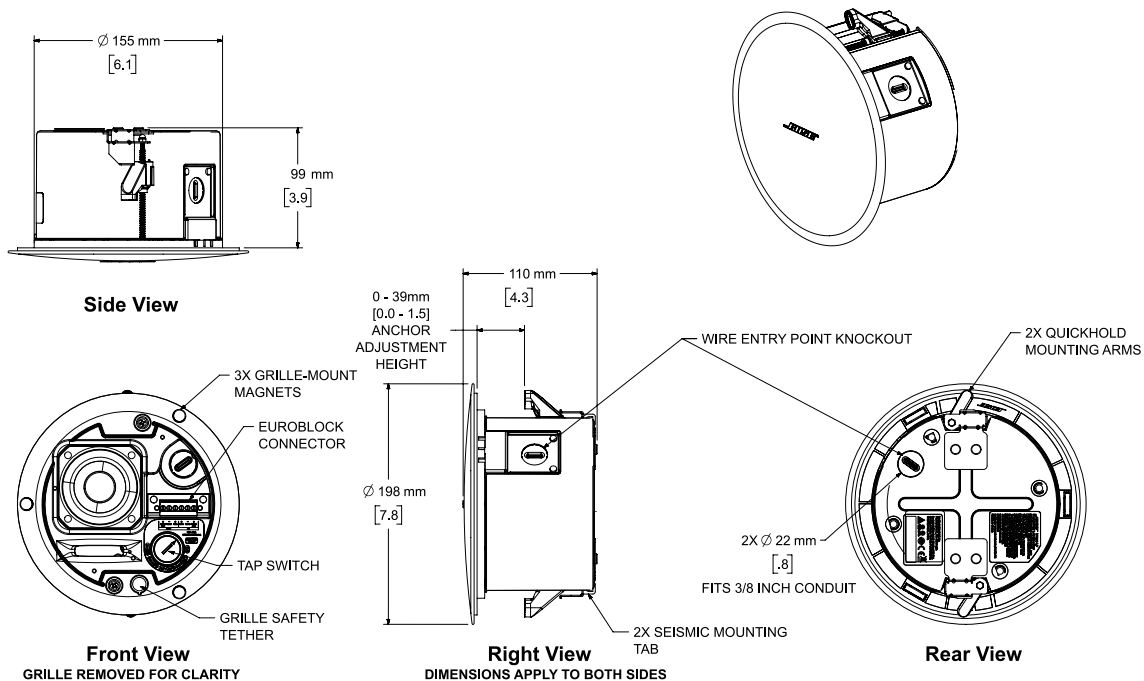
Ancho del haz⁶



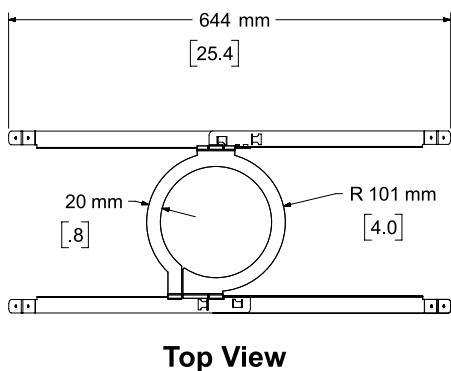
Altavoz de techo

DesignMax DM2C-LP

Dimensiones



NOTES:
 1. DIMENSIONS ARE IN MILLIMETERS OVER INCHES
 2. WEIGHT APPROX 1.63kg [3.6lbs]



Bose es una marca comercial de Bose Corporation.
 DesignMax, QuickHold y SmartBass son marcas comerciales de Transom Post OpCo LLC.
 Todas las otras marcas comerciales son propiedad de sus dueños.
 Para obtener información adicional sobre la aplicación y las especificaciones, visite BOSEPROFESSIONAL.COM.
 Las especificaciones están sujetas a cambios sin previo aviso. 04/2023