

FreeSpace FS2C

in-ceiling loudspeaker

製品概要

ボーズの定評ある天井埋め込み型 / 露出型スピーカーを刷新する「FreeSpace FS」シリーズは、耐久性、デザイン、設置の簡易性を大幅にアップグレード。シリーズ全体で驚くほど均一な音質を提供します。FreeSpace FSは、BGMとアナウンスの両方の用途で高品質のパフォーマンスを実現。あらゆる商業空間に最適です。本シリーズは、5つのモデル展開で、いずれも70/100Vおよびローインピーダンス出力に対応しています。また、新しい取り付けオプションに加え、統一された美しい外観を備えています。パフォーマンスとコストを完璧なバランスで実現するFreeSpace FSは、固定設備用に均一で高品質なサウンドをお求めの方に最適です。

FS2Cは、1つのフルレンジ2.25インチトランスデューサーを搭載し、83 Hzまでの低域再生と86 dB SPL/1W @ 1 mの感度を持つ天井埋め込みモデルです。



主な特長

均一な音質 — すべてのFSモデルで均一な音質を提供

音楽も音声も、最高峰の音質で — クリアな音声とBGMの滑らかなレスポンスを実現するトランスデューサーを搭載

システムを自由にカスタマイズ — 天井埋め込み型、露出型、ペンダントマウント型のオプションにより、ニーズに合わせて自由に組み合わせ可能。DesignMaxサブウーファーや、より大型のスピーカーを組み合わせることで、システム設計のオプションがさらに広がります

さまざまなインテリアに溶け込むデザイン — ブラックとホワイトの2色から選べる、刷新されたエンクロージャー、取り外し可能ロゴなど、実用性の高い機能と洗練された外観を備えています

あらゆるニーズに対応 — 幅広い用途や取り付けオプションに対応した、豊富なアクセサリをご用意

簡単に取り付け可能 — すべてのモデルにユーロブロック入力を装備。天井埋め込み型モデルはフロントパツルに入力端子を配置しています

公共の安全規格に対応 — EN54-24に準拠し、火災検知時の音声警報システムおよび建物の火災警報装置に対応。

UL 1480 UUMWに準拠し、安全を守る火災報知や警報システムに対応(日本の消防法には非対応)

技術仕様

スピーカー単体の性能		
周波数特性(-3 dB) ⁽¹⁾	95~16,000 Hz	
周波数レンジ(-10 dB) ⁽¹⁾	83~19,000 Hz	
公称カバレッジ角度(1~4 kHz)	150°	
公称カバレッジ(1~10 kHz)	145°	
	AESTトランスデューサーテスト⁽⁵⁾	Bose Professional長期間ライフサイクルテスト⁽⁴⁾
許容入力(連続)	20 W	16 W
許容入力(ピーク)	80 W	64 W
感度(SPL/1 W @ 1m) ⁽²⁾	86 dB	86 dB
最大音圧レベル(@1 m、計算値) ⁽³⁾	99 dB	98 dB
最大音圧レベル(peak、@1m、計算値)	105 dB	104 dB
スピーカーEQ	一般用途でのスピーカーの使用時には、Bose Professional EQ無しでも使用可能です。Bose Professional推奨EQおよびSmartBassを利用可能。EN54-24の用途では、EN54-24イコライゼーションが必須です。詳細は、boseprofessional.comでFS2CのEN54-24認定評価の文書を参照してください。	
推奨ハイパス保護	85 Hz(最小24 dB/octave)フィルター	
トランスタップ	70V: 1, 2, 4, 8, 16 W、バイパス 100V: 2, 4, 8, 16 W、バイパス	
トランスデューサー		
フルレンジドライバー	2.25インチドライバー(57 mm) x 1	
公称インピーダンス	16 Ω(トランスバイパス時)	

FreeSpace FS2C

in-ceiling loudspeaker

物理的仕様	
エンクロージャー材質	エンジニアードプラスチックフロントバッフル、一体型スチール形成バックカン
グリル	有孔スチール、パウダーコーティング仕上げ
ロゴ	回転可能、取り外し可能
色	ブラック (Ral 9005類似)、ホワイト (Ral 9003類似)
使用可能環境	屋内のみ、空調空間での使用に対応
安全規格	認証: EN54-24:2008に準拠し、音声警報システムに対応、UL 1480 UUMW、CAN/ULC-S541 UUMW7に準拠し、火災警報および信号システムに対応、UL 2043に準拠し、空調空間への設置に対応。 (日本の消防法には非対応) 設置: NFPA 70、NFPA 72、CSA C22.1第32節 EN54-24の仕様については、boseprofessional.comでFS2CのEN 54-24認定評価の文書を参照してください。 EN54-24の用途には、EN54-24イコライゼーションが必須です。
動作温度範囲	0 °C~50 °C
コネクター	ループスルー付きユーロブロック6ピンコネクター(フロントバッフルに配置) 18 AWG(0.8 mm ²)~14 AWG(2.5 mm ²)のサイズのケーブルを使用可能
ケーブル/導管挿入部	上面および側面のケーブル挿入部のノックアウト(12.7 mm)で、9.5 mmの導管器具を使用可能
吊り下げ/取り付け	標準取り付けアーム x 2、安全ケーブル用タブ x 1
最大対応板厚	38 mm
製品寸法(バッフル直径 x 奥行き)	182 x 132 mm
バックカン寸法(直径 x 奥行き)	127 x 125 mm
開口寸法	160 mm
質量(グリル装着時のスピーカー、単体)	約1.63 kg
梱包質量(ペア)	約4.4 kg
付属品	各FS2Cには、天井開口用テンプレートx 1が同梱されています
オプションのアクセサリ	アジャスタブルタイルブリッジ(6パック)、DesignMax DM2CRIラフィンキット(6パック)、レトロフィットキット(2パック)、セラミック端子と温度ヒューズキット
製品コード	
841154-0310	FREESPACE FS2C PAIR BLK
841154-0410	FREESPACE FS2C PAIR WHT

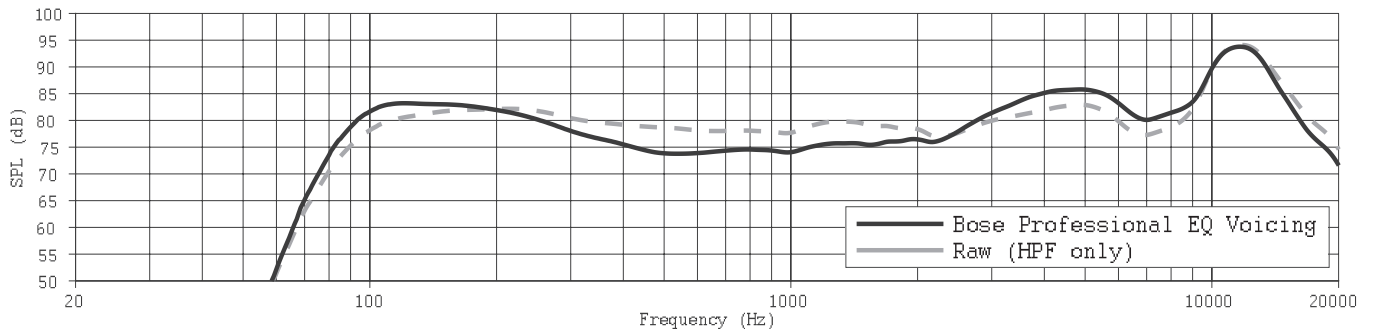
脚注

- (1) ハーフスペース内の軸上で、推奨EQを使用して測定した周波数特性および周波数レンジ
- (2) ハーフスペース内の軸上で推奨ハイパス保護を使用して測定した感度(平均100 Hz~10 kHz)
- (3) 感度および許容入力に基づき、電力圧縮を除外して計算した最大音圧レベル
- (4) IEC268-5、6 dBクレストファクター、500時間周期を満たすようピンクノイズフィルタリングを使用したBose Professional長期間ライフサイクルテスト
- (5) IECシステムノイズをAES標準で2時間使用
- (6) フルスペース内で測定

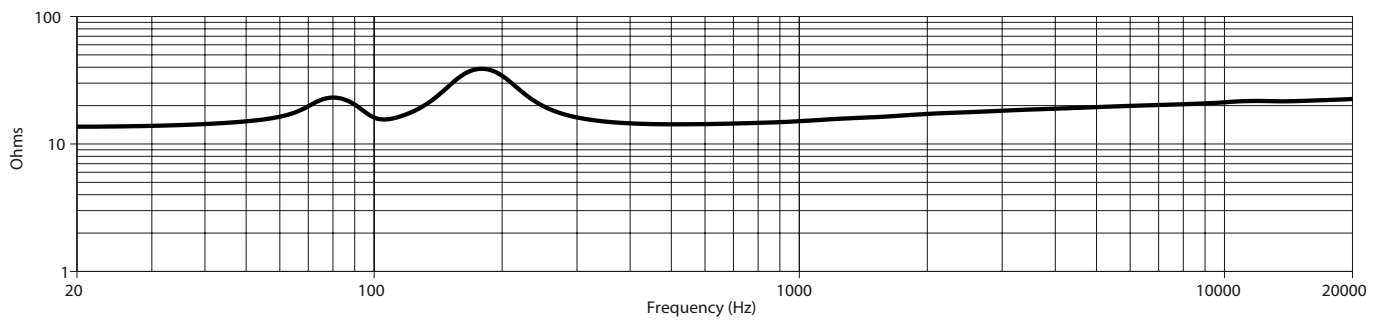
FreeSpace FS2C

in-ceiling loudspeaker

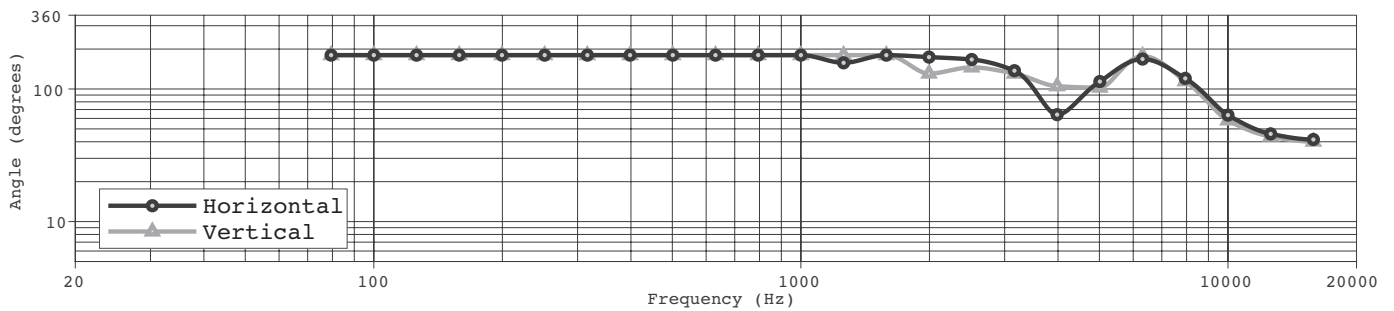
軸上周波数特性



インピーダンス



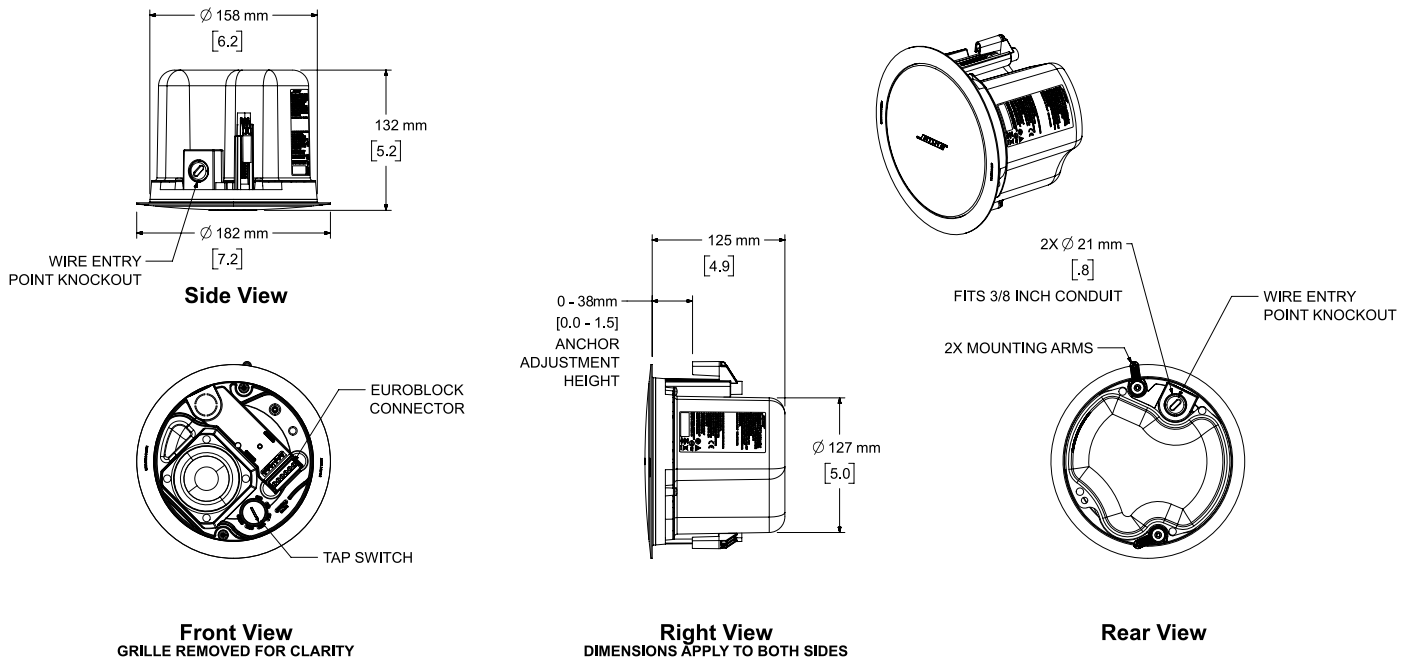
指向角⁶



FreeSpace FS2C

in-ceiling loudspeaker

寸法



- NOTES:
1. DIMENSIONS ARE IN MILLIMETERS OVER INCHES
 2. WEIGHT APPROX 1.63kg [3.60lbs]

BoseはBose Corporationの登録商標です。
 DesignMax、FreeSpace、およびSmartBassは、Transom Post OpCo LLCの商標です。
 その他すべての商標は所有権を保持する各社に帰属します。

仕様および設置についての詳細は、BOSEPROFESSIONAL.COMを参照してください。
 仕様は予告なしに変更される場合があります。03/2023