

FreeSpace 3

subwoofer/satellite systems

製品概要

Bose Professional FreeSpace 3 subwoofer/satellite systems は、音声や音楽の高音質再生と広い周波数の再現力が求められる小～中規模の常設用として設計された、ワイドレンジなハイパフォーマンス・スピーカーシステムです。露出型コンポーネントと天井埋め込み型コンポーネントを組み合わせる柔軟性を高め、幅広い用途に対応できます。FreeSpace 3 systemsは、ワイドなカバレッジパターンで、40 Hzまでの周波数特性に対応します。

主な特長

音声や音楽の高音質再生と広い周波数の再生を実現し、小売店、飲食店、宿泊施設などの幅広い用途に最適

モジュール設計: 1台のAcoustimassベースモジュールにつき2台または4台のサテライトスピーカーを使用でき、ベースモジュールを平行接続できる柔軟な設計

自由な組み合わせ: 部屋のインテリアやレイアウトに合わせて露出型や天井埋め込み型コンポーネントを組み合わせ、様々な用途に対応

天井埋め込み型コンポーネント: プレナムカバー(オプション)を使用して、通気性を確保

70V/100V/ローインピーダンスを選択可能: Acoustimassベースモジュール上でトランスフォーマーのタップを選択可能

ステレオまたはモノラル: ステレオまたはモノラルでの動作を設定可能



用途

小売店
レストラン、バー
ロビーおよび会議室
接客施設

FreeSpace 3

subwoofer/satellite systems

技術仕様

| システムパフォーマンス | | | | |
|-------------------------------|---|--|---|-----------|
| | システム | サテライト | サブウーファー | |
| 周波数特性(±3 dB) ¹ | 50 Hz~16 kHz | 210 Hz~16 kHz | 50 Hz~230 Hz | |
| 周波数レンジ(-10 dB) ¹ | 40 Hz~20 kHz | 170 Hz~20 kHz | 40 Hz~315 Hz | |
| 指向特性(公称) | コンポーネントを参照 | 170° 円錐状 | 200 Hz未満で360° | |
| 推奨ハイパスフィルター | 40 Hzハイパスフィルター | なし | 40 Hzハイパスフィルター | |
| スピーカーEQ | 推奨 | 推奨 | 推奨 | |
| 過負荷保護機能 | PTC | なし | PTC | |
| 許容入力(連続) ² | 70/100 V: 200 W(800 W peak) ローインピーダンス: 100 W(400 W peak) | 12 W(48 W peak) | 70/100 V、モノラル: 200 W(800 W peak) ローインピーダンス(ステレオ: 50 W(200 W peak)/チャンネル) ローインピーダンス(モノラル: 100 W(400 W peak) | |
| 感度(SPL/1 W @1 m) ³ | 82 dB-SPL | 84 dB-SPL | ステレオ/チャンネル: 76 dB-SPL モノラル: 79 dB-SPL | |
| 最大音圧レベル(1 m) ⁴ | 93 dB(45,000立方フィートの空間で 99 dB-SPL peak、RT60で1秒間測定、±3 dB) | ピンクノイズ: 95 dB-SPL(101 dB-SPL peak) IECノイズ: 92 dB-SPL(108 dB-SPL peak) | ステレオ、各チャンネル: 96 dB-SPL(102 dB-SPL peak) モノラル: 102 dB-SPL(108 dB-SPL peak) | |
| インピーダンス | 4サテライトスピーカーシステム: 6 Ω/チャンネル 2サテライトスピーカーシステム: 5 Ω/チャンネル(露出型)、6 Ω/チャンネル(天井埋め込み型) | 6 Ω | 露出型: 5 Ωモノラルダイレクト 天井埋込型: 6 Ωモノラルダイレクト (トランスフォーマーバイパス時) | |
| トランスフォーマータップ (70/100 V) | 25 W、50 W、100 W、200 W | なし | 25 W、50 W、100 W、200 W | |
| ドライバー構成 | | | | |
| | サテライト | | サブウーファー | |
| ドライバーユニット | サテライトあたり2.5 in(64 mm)のフルレンジドライバー | | 5.25 in(133 mm)のデュアルボイスコイル低域ドライバー | |
| 物理的仕様 | | | | |
| | サテライト | | サブウーファー | |
| | 露出型 | 天井埋込型 | 露出型 | 天井埋込型 |
| エンクロージャー | 耐衝撃性ポリスチレン、つや消し | PC/ABS | 高密度複合木材(ソリッドカラーPVCラミネート) | PC/ABS |
| グリル | クロス | エキスパンドメタル | なし | エキスパンドメタル |
| 使用環境 | 屋内専用 | 屋内専用 | 屋内専用 | 屋内専用 |

FreeSpace 3

subwoofer/satellite systems

技術仕様 (続き)

| 物理的仕様 (続き) | | | | |
|------------|--|--|--|--|
| | サテライト | | サブウーファー | |
| | 露出型 | 天井埋込型 | 露出型 | 天井埋込型 |
| コネクター | 2ポジション ねじ式バリア | 2ポジション 端子ブロック | ねじ端子 | マルチポジション ねじ式バリア |
| 吊り下げ/取り付け | 壁掛けブラケット (付属) ブラケット角度: 水平 $\pm 30^\circ$ 、垂直 $\pm 90^\circ$ | 一体型クイック設置取り付け機能 耐震チェーンまたは安全ケーブル用のタブ | 壁掛けブラケット (付属、モジュールに取り付け) | 一体型クイック設置取り付け機能 ハウジング背面の3点 (ペンダントマウント用) |
| 最大対応板厚 | なし | 38 mm (1.5 in) | なし | 48 mm (1.8 in) |
| 寸法 | 高さ × 幅: 77 × 77 mm (3.0 × 3.0 in) 奥行き (ブラケットあり): 149 mm (5.9 in) 奥行き (ブラケットなし): 102 mm (4.0 in) | Ø、アウターフランジ: 157 mm (6.2 in) 奥行き: 123 mm (4.8 in) Ø、天井穴: 127 mm (5.0 in) | 高さ × 奥行き: 356 × 345 mm (14.0 × 13.6 in) 幅 (ブラケットあり): 222 mm (8.8 in) 幅 (ブラケットなし): 191 mm (7.5 in) | Ø、アウターフランジ: 391 mm (15.4 in) 奥行き: 189 mm (7.4 in) Ø、天井穴: 362 mm (14.3 in) |
| 質量 | 約0.8 kg | 約0.9 kg | 約7.9 kg | 約6.4 kg |
| 梱包質量 | 約1.8 kg | 約2.3 kg | 約11.3 kg | 約9.1 kg |
| 製品コード | | | | |
| | サテライト | | サブウーファー | |
| | 露出型 (ペア) | 天井埋込型 (ペア) | 露出型 | 天井埋込型 |
| ブラック | 040144 | 843091-0110 | 040146 | 843090-0110 |
| ホワイト | 040143 | 843091-0210 | 040145 | 843090-0210 |

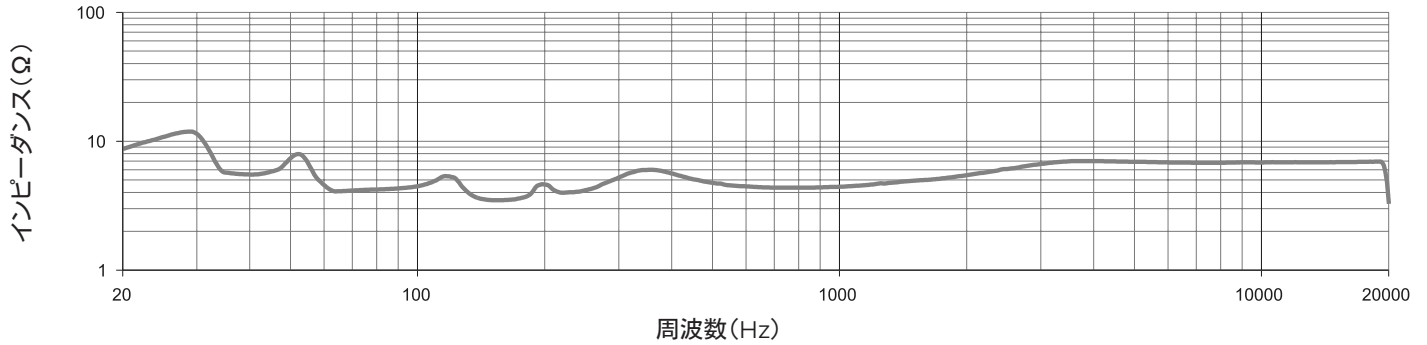
脚注

1. 無響空間の軸上で推奨EQを使用して測定した周波数特性および周波数レンジです。
2. IEC 268-5準拠のピンクノイズを使用した、6-dBクレストファクター、推奨EQを使用して100時間のテストによる許容入力です。
3. 推奨EQを使用し、自由音場 (音響負荷ゲインなし) で測定した感度です (1 W @ 1 m)。
4. 感度および許容入力に基づき、電力圧縮を除外して計算しています。

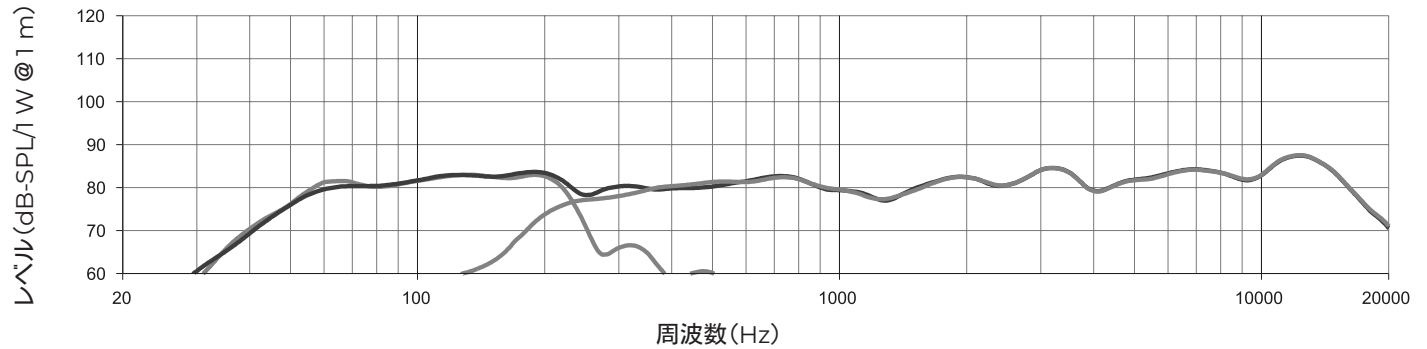
FreeSpace 3

subwoofer/satellite systems

インピーダンス



軸上周波数特性



タップグラフ

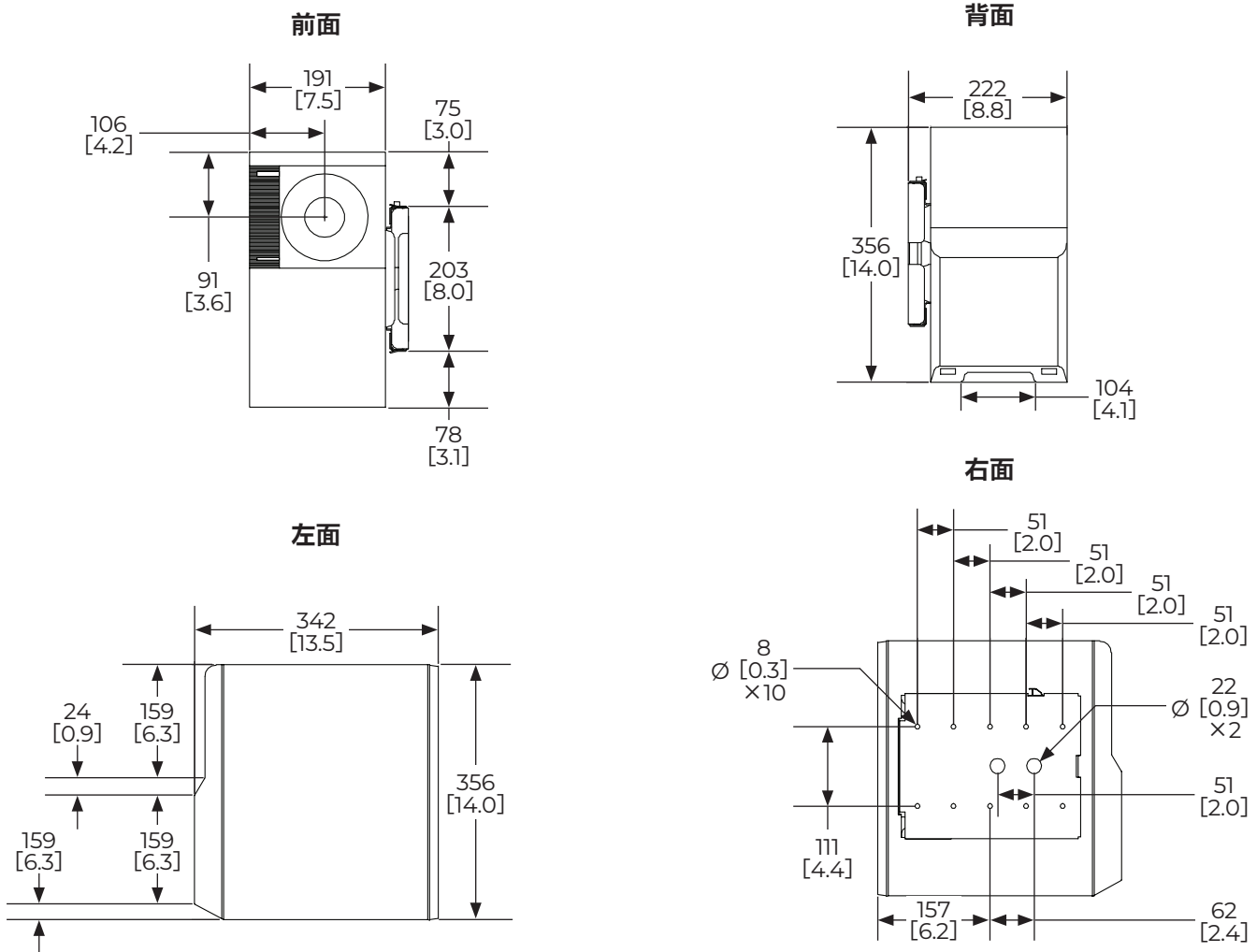
| | | 設置高さ | | | | |
|--------|-------|-------------------|--------------------|--------------------|--------------------|--------------------|
| | | 2.4 m (8.0 ft) | 3.0 m (10.0 ft) | 3.6 m (12.0 ft) | 4.2 m (14.0 ft) | 4.8 m (16.0 ft) |
| タップの設定 | 25W | 87 dB-SPL | 86 dB-SPL | 86 dB-SPL | 85 dB-SPL | 84 dB-SPL |
| | 50W | 90 dB-SPL | 89 dB-SPL | 89 dB-SPL | 88 dB-SPL | 87 dB-SPL |
| | 100W | 93 dB-SPL | 92 dB-SPL | 92 dB-SPL | 91 dB-SPL | 90 dB-SPL |
| | 200 W | 96 dB-SPL | 95 dB-SPL | 95 dB-SPL | 94 dB-SPL | 93 dB-SPL |

FreeSpace 3

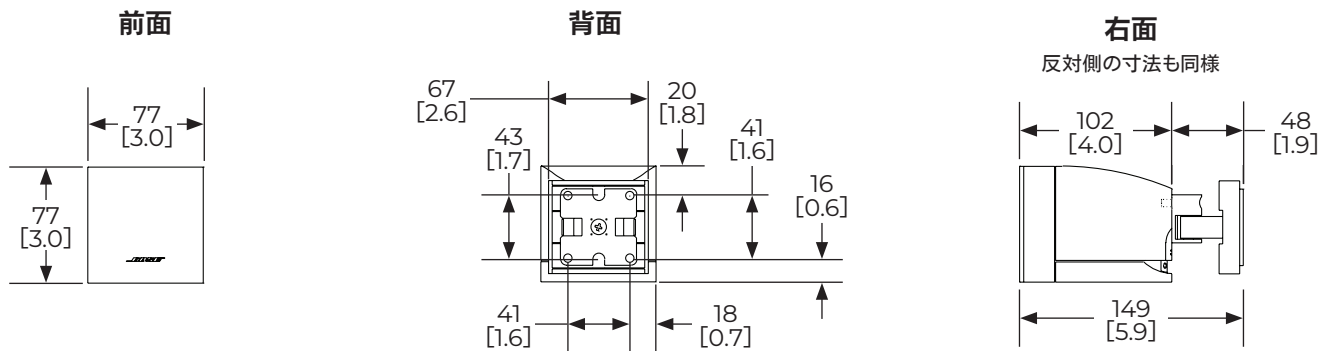
subwoofer/satellite systems

寸法⁵

露出型サブウーファー



露出型サテライトスピーカー



5. 寸法は上がミリメートル、下がインチによる表記です。

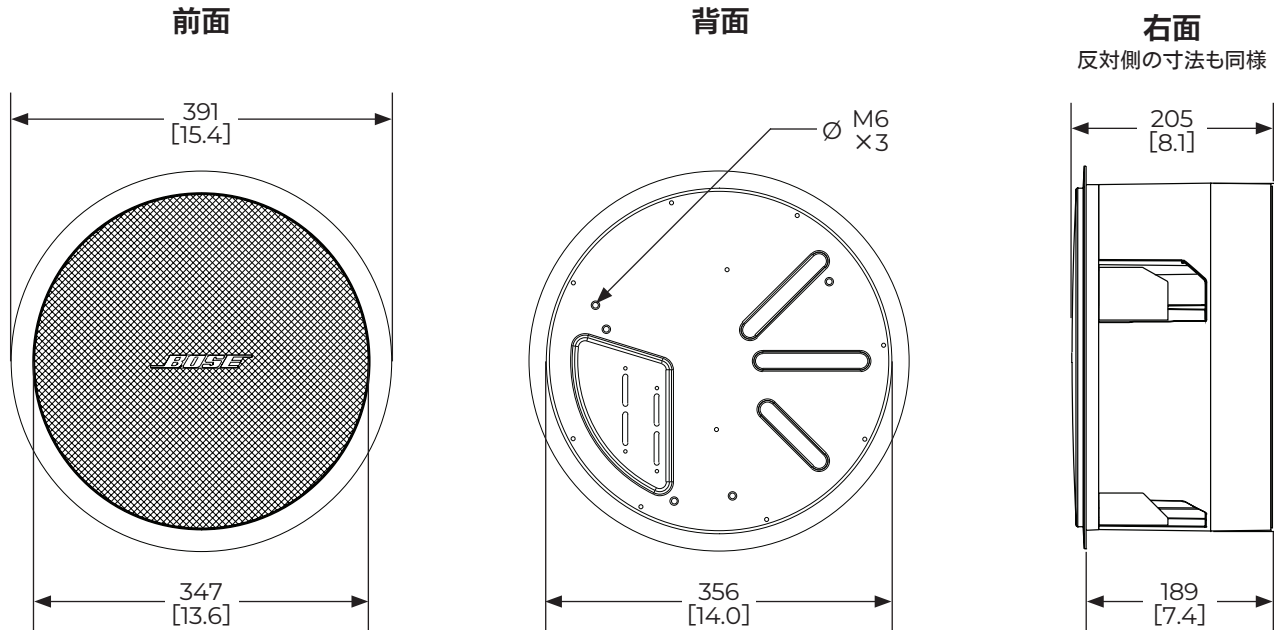
仕様および設置についての詳細は、BoseProfessional.comを参照してください。仕様は予告なしに変更される場合があります。05/2024

FreeSpace 3

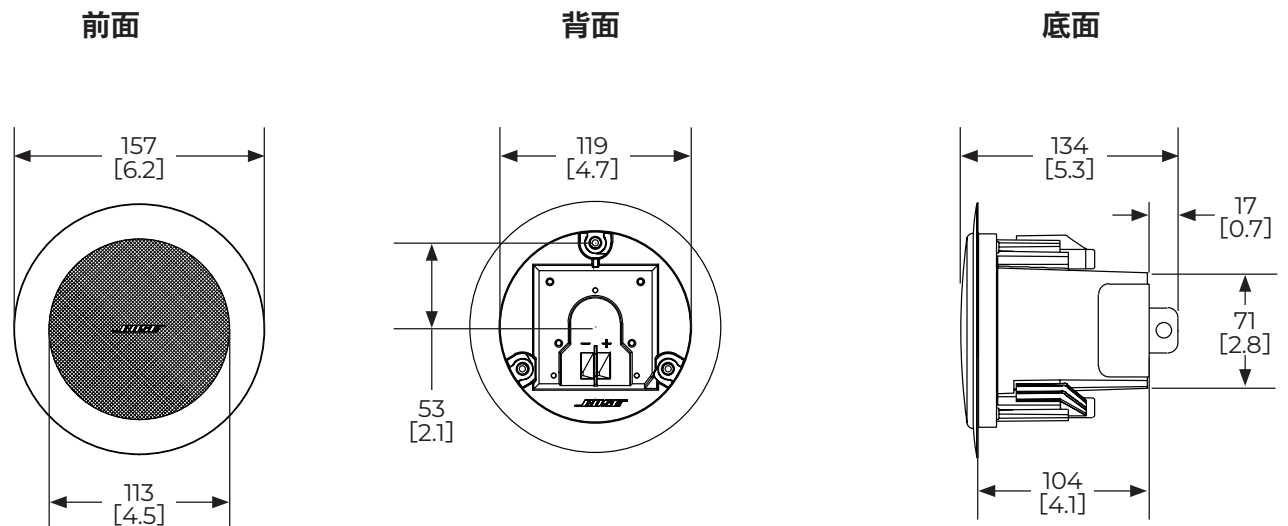
subwoofer/satellite systems

寸法 (続き)

天井埋込型サブウーファー



天井埋込型サテライトスピーカー

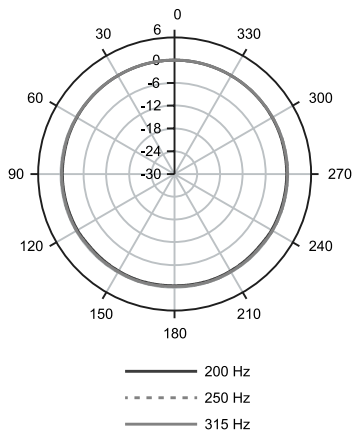


FreeSpace 3

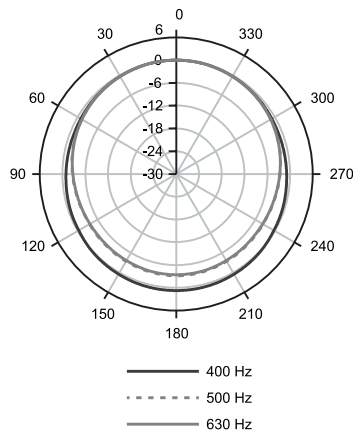
subwoofer/satellite systems

水平プロット、露出型サテライトスピーカー

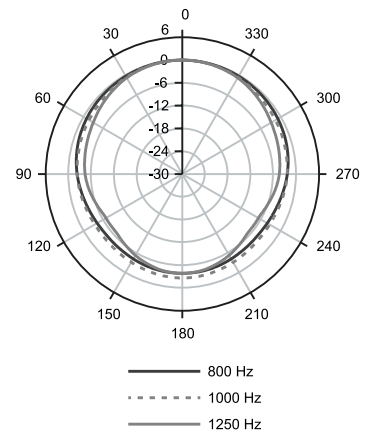
250 Hzオクターブ帯域



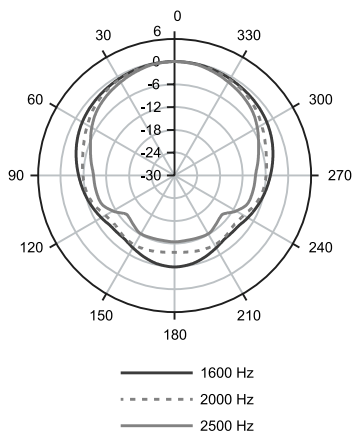
500 Hzオクターブ帯域



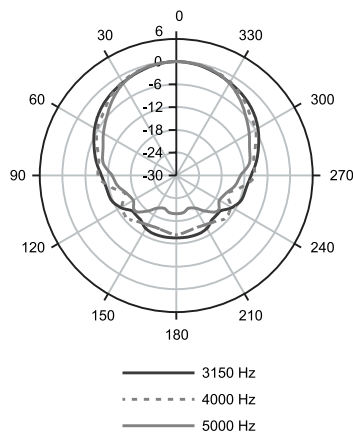
1000 Hzオクターブ帯域



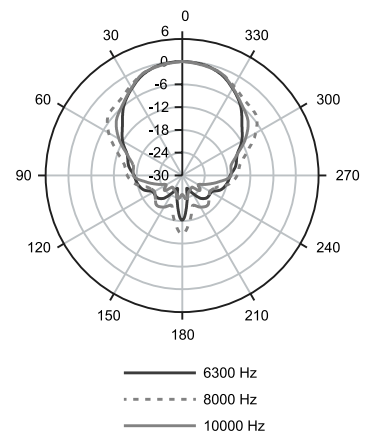
2000 Hzオクターブ帯域



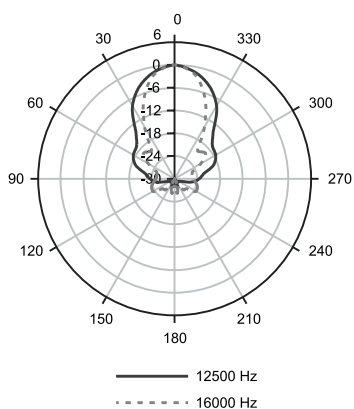
4000 Hzオクターブ帯域



8000 Hzオクターブ帯域



16000 Hzオクターブ帯域

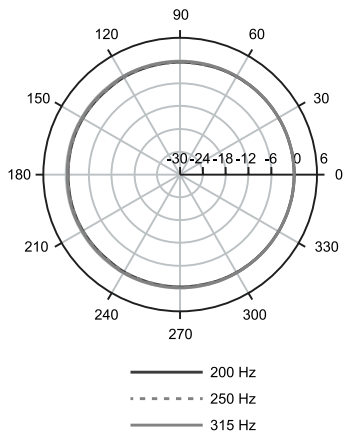


FreeSpace 3

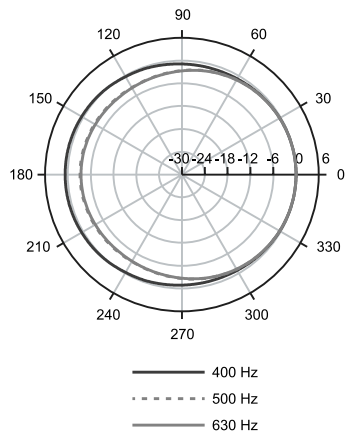
subwoofer/satellite systems

垂直プロット、露出型サテライトスピーカー

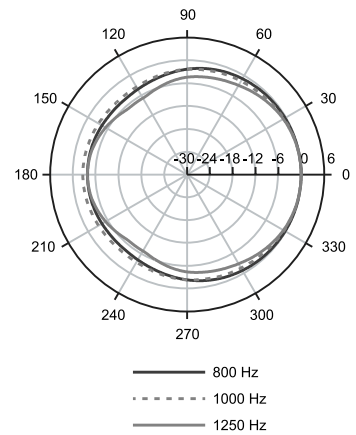
250 Hzオクターブ帯域



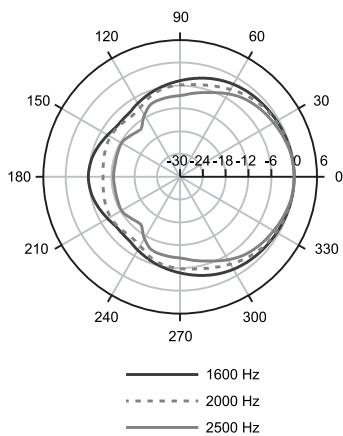
500 Hzオクターブ帯域



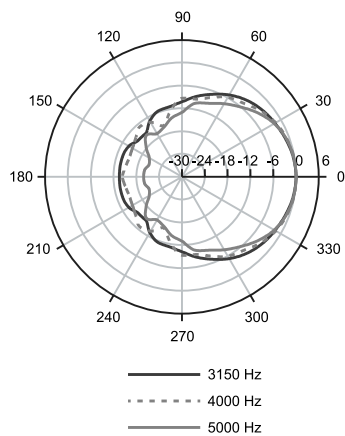
1000 Hzオクターブ帯域



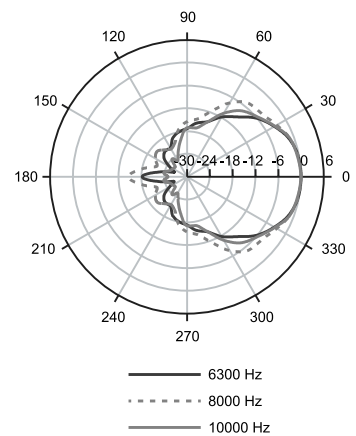
2000 Hzオクターブ帯域



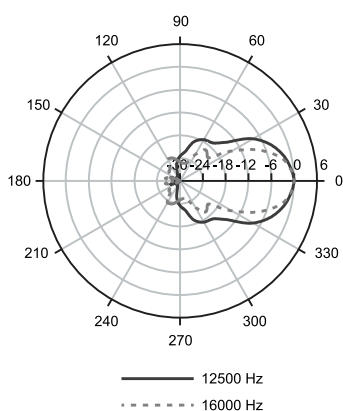
4000 Hzオクターブ帯域



8000 Hzオクターブ帯域



16000 Hzオクターブ帯域

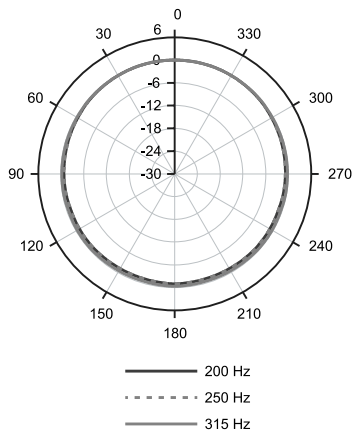


FreeSpace 3

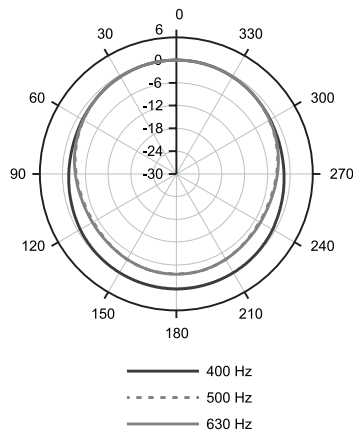
subwoofer/satellite systems

水平プロット、天井埋込型サテライトスピーカー

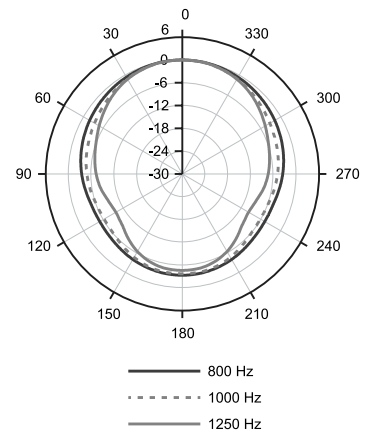
250 Hzオクターブ帯域



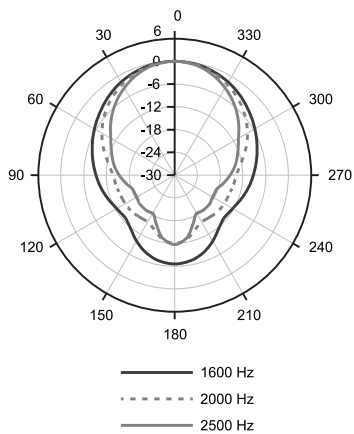
500 Hzオクターブ帯域



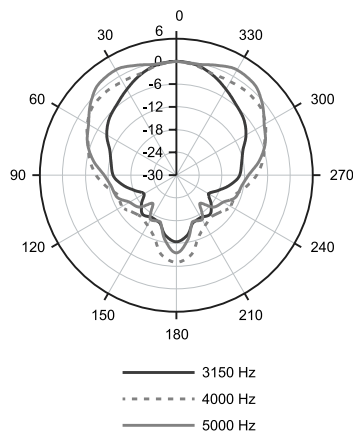
1000 Hzオクターブ帯域



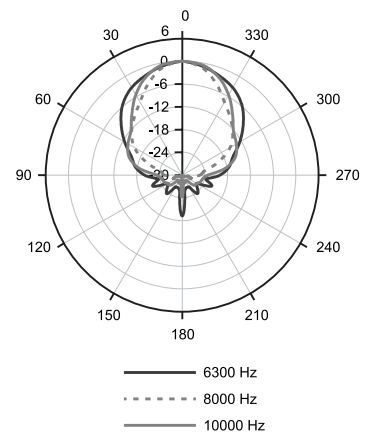
2000 Hzオクターブ帯域



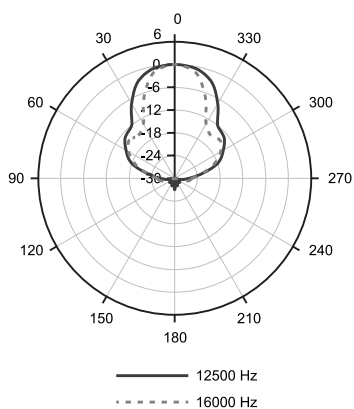
4000 Hzオクターブ帯域



8000 Hzオクターブ帯域



16000 Hzオクターブ帯域

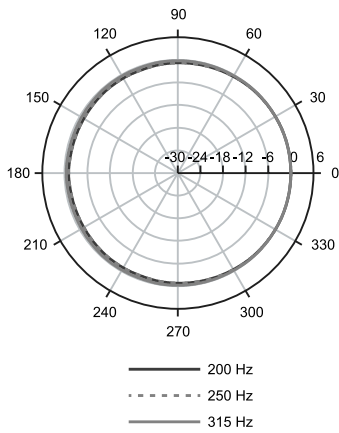


FreeSpace 3

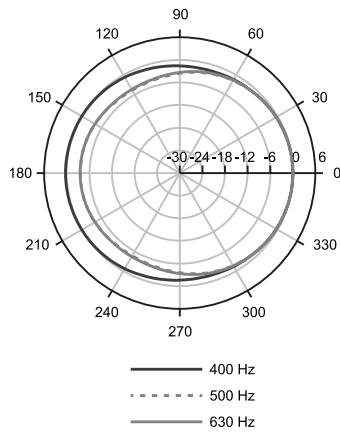
subwoofer/satellite systems

垂直プロット、天井埋込型サテライトスピーカー

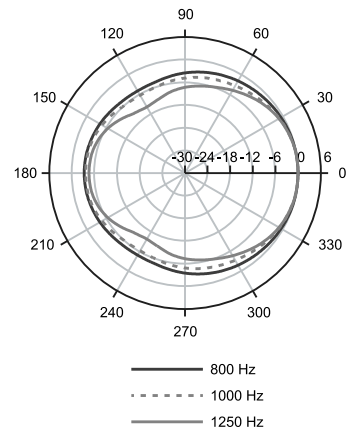
250 Hzオクターブ帯域



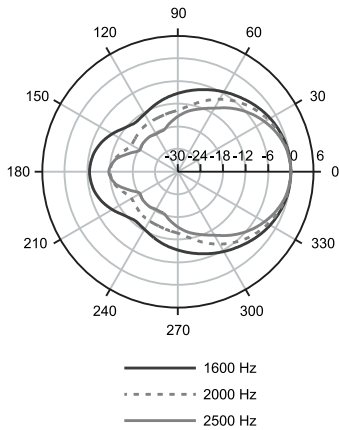
500 Hzオクターブ帯域



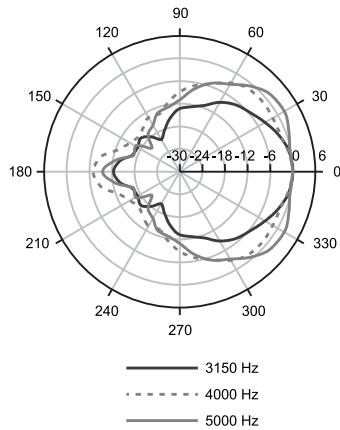
1000 Hzオクターブ帯域



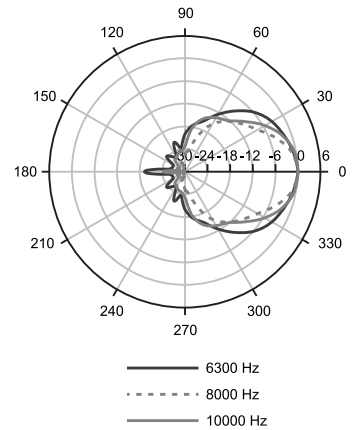
2000 Hzオクターブ帯域



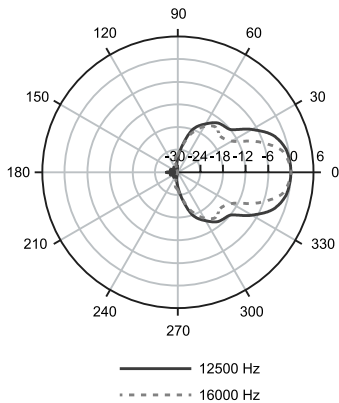
4000 Hzオクターブ帯域



8000 Hzオクターブ帯域



16000 Hzオクターブ帯域



FreeSpace 3

subwoofer/satellite systems

設計者とエンジニアのための仕様概要

本スピーカーは、1個のAcoustimassベースモジュールと2個または4個のサテライトスピーカーを含む、200 Wポート付きスピーカーシステムです。45,000立方フィートの空間で平均93 dB-SPLを生成します(50 Hz~16 kHz(±3 dB)の範囲でRT60を1秒測定した場合)。

モジュールは5.25 in(133 mm)のデュアルボイスコイル低域ドライバーを1個搭載します。入力インピーダンスは6 Ω(露出型モジュールの場合は5 Ω)です(イコライザーなしのローインピーダンスアンプソースへの直接接続の場合)。システムは70/100V入力またはローインピーダンス入力での使用を想定して構成されています。トランスフォーマーは25 W、50 W、100 W、200 Wのマルチタップを提供します。

各サテライトスピーカーに2.5 in(64 mm)のフルレンジドライバーが1つ搭載されています。平均指向特性(公称)は-6 dBで170°です。

入力コネクタは、天井埋め込み型Acoustimassベースモジュール用のマルチポジションねじ式バリア、70/100V入力用のスプリングタイプバリアコネクタ、Acoustimass露出型ベースモジュール用の4~8 Ω直接入力ねじ式バリアストリップ、天井埋め込み型サテライト用の2ポジションギロチンコネクタ、露出型サテライト用の2ポジションねじ式バリアで構成されます。トランスフォーマー設定用のワイヤージャンパーが付属しています。取り外し可能なカバーは、すべてのベースモジュール入力とジャンパー接続をシールドします。

天井埋め込み型Acoustimassベースモジュールの寸法は、アウターフランジ径が15.4 in(391 mm)、天井穴径が14.25 in(361 mm)、ハウジング上部までの高さが7.5 in(190 mm)です。重量は14.0 lb(6.36 kg)です。Acoustimass露出型ベースモジュールの寸法は、高さ14.0 in × 幅8.7 in(ブラケット含む) × 奥行き13.6 in(356 mm × 221 mm × 345 mm)で、重量は17.5 lb(7.9 kg)(取り付けブラケット含む)です。各天井埋め込み型のサテライトスピーカーの寸法は、アウターフランジ径が6.2 in(157 mm)、天井穴径が5.0 in(127 mm)、ハウジング上部までの高さが5.0 in(127 mm)です。重量は1.9 lb(0.9 kg)です。各露出型サテライトスピーカーの寸法は、高さ3.0 in × 幅3.0 in × 奥行き4.0 in(77 mm × 77 mm × 102 mm)で、重量は1.75 lb(0.8 kg)です。

天井埋め込み型Acoustimassベースモジュールと天井埋め込み型サテライトエンクロージャーは、PC/ABSとエキスパンドメタルグリルで構成され、プレナムカバーと併用した場合にプレナム定格を満たします。Acoustimass露出型ベースモジュールエンクロージャーは、高密度複合木材(ソリッドカラーPVCラミネート、黒または白)で構成されます。露出型サテライトはクロス製のグリルで、黒または白のポリマー仕上げです。

正式名称はFreeSpace 3 loudspeaker systemです。