

DONNÉES TECHNIQUES

ControlCenter CC-1

contrôleur de zone

Présentation du produit

Les contrôleurs de zone Bose Professional ControlCenter CC-1 permettent de régler le volume sur les produits FreeSpace, PowerShare et ControlSpace. Ils s'intègrent dans les boîtiers d'encastrement standards simples utilisés en Amérique du Nord, au Japon et en Europe et ils sont disponibles en noir ou blanc. Pour faciliter le câblage, les contrôleurs de zone utilisent un câble de Catégorie 5, et ils peuvent être reliés en cascade grâce à leurs deux ports RJ-45.

Points forts

Gamme ControlCenter – Interfaces de contrôle à distance pour utilisateur final, compatibles avec les amplificateurs Bose Professional FreeSpace et PowerShare ainsi que les processeurs ControlSpace. Trois configurations différentes sont disponibles : réglage de volume (CC-1), réglage de volume et sélection de source A/B (CC-2), réglage de volume et sélection de source A/B/C/D (CC-3).

Options – Disponibles en blanc ou noir et compatibles avec les boîtiers d'encastrement standards utilisés en Amérique du Nord, en Europe et au Japon.

Compatibles avec les plaques murales de style Decora® – Les modèles pour l'Amérique du Nord et le Japon sont compatibles avec les plaques murales de style Decora (non livrées). Le modèle européen est fourni sous la forme d'une plaque murale de 86 x 86 mm, compatible avec un espacement de vis de 60 mm.

Étiquettes personnalisées – Chaque contrôleur de zone est livré avec une feuille d'étiquettes pré-imprimées ainsi que deux feuilles vierges pour créer des étiquettes personnalisées.

Convertisseur 4-1 CV41, en option – Câblage simplifié, prend en charge jusqu'à quatre contrôleurs CC-1 associés au même amplificateur.



Applications

Magasins
Restaurants et bars
Espaces d'accueil
Lieux de culte
Espaces auxiliaires

ControlCenter CC-1

contrôleur de zone

Caractéristiques techniques

SPÉCIFICATIONS ÉLECTRIQUES	
Connecteurs	Deux (2) ports RJ-45 autorisant un branchement en cascade, câblage standard TIA/EIA 568B
Réglages	Sélection des canaux via la banque de 8 micro-interrupteurs DIP
Type	Contrôleur passif, potentiomètre linéaire de 0 à 10 kΩ
Câblage requis	Cat 5
Longueur maximale de câble	609 m pour les amplificateurs FreeSpace et PowerShare 152 m pour les processeurs ControlSpace, en utilisant un câblage blindé 30 m pour les processeurs ControlSpace, en utilisant un câblage blindé
CARACTÉRISTIQUES PHYSIQUES	
Couleurs	Noir ou blanc
Coffret d'encastrement	Simple
GÉNÉRALITÉS	
Compatible avec	Amplificateur FreeSpace IZA 250-LZ ¹ Amplificateur FreeSpace IZA 190-HZ ¹ Amplificateur FreeSpace IZA 2120-LZ Amplificateur FreeSpace IZA 2120-HZ Amplificateur de zone FreeSpace ZA 2120-LZ Amplificateur de zone FreeSpace ZA 2120-HZ Amplificateur FreeSpace DXA 2120 Amplificateur PowerShare PS602 Amplificateur PowerShare PS604 Processeur audio numérique ControlSpace ESP-00 II Processeur audio numérique ControlSpace ESP-880 Processeur audio numérique ControlSpace ESP-1240 Processeur audio numérique ControlSpace ESP-4120 Processeur audio numérique ControlSpace ESP-1600
Contenu de l'emballage	(1) contrôleur (1) feuille d'étiquettes pré-imprimées et assorties à la couleur (2) vis de fixation (1) manuel d'installation
CODES PRODUITS	
CC-1, US, Noir	768932-0110 (CONTROLCENTER CC-1 US BLACK)
CC-1, US, Blanc	768932-0210 (CONTROLCENTER CC-1 US WHITE)
CC-1, EU, Noir	768932-2110 (CONTROLCENTER CC-1 EU BLACK)
CC-1, EU, Blanc	768932-2210 (CONTROLCENTER CC-1 EU WHITE)
CC-1, Japon, Noir	768932-3110 (CONTROLCENTER CC-1 JP BLACK)
CC-1, Japon, Blanc	768932-3210 (CONTROLCENTER CC-1 JP WHITE)

1. Fonctionne avec une source fixe (B)

ControlCenter CC-1

contrôleur de zone

Panneau de connexions

Vue avant

Zone d'étiquetage: Pour étiquettes pré-imprimées (incluses) ou étiquettes personnalisées.

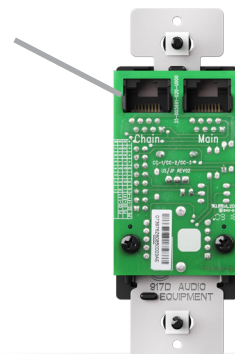
Bouton de volume: Potentiomètre linéaire de 10 k Ω . Sortie maximale (10 Ω) lorsque le bouton est tourné complètement à droite, coupure du son (0 k Ω) lorsque le bouton est tourné complètement à gauche).



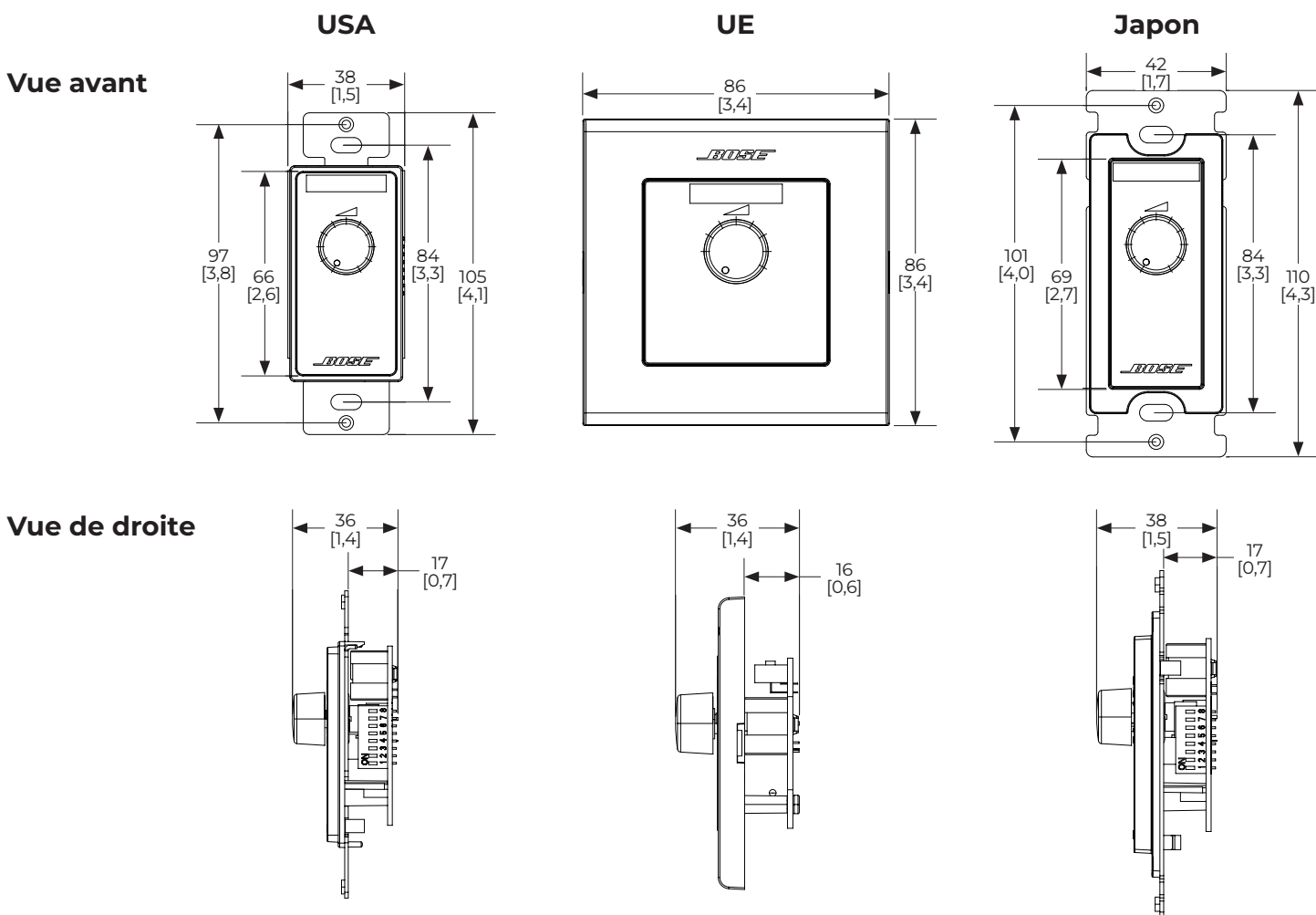
Connectivité de l'appareil: Connexions RJ-45 parallèles, montage en série.

Interrupteurs DIP: Pour réglage des paramètres et des canaux pour utilisation avec des produits FreeSpace, PowerShare ou ControlSpace. Se reporter au manuel d'installation du CC-1 pour plus de détails.

Vue arrière



Dimensions²



2. Les dimensions sont indiquées en millimètres et en pouces.

Bose est une marque commerciale de Bose Corporation. ControlSpace et FreeSpace sont des marques commerciales de Transom Post OpCo LLC. Toutes les autres marques commerciales appartiennent à leurs propriétaires respectifs. ©2023 Transom Post OpCo LLC.

Pour plus d'informations sur les spécifications et les applications, visitez le site BoseProfessional.com. Les caractéristiques sont sujettes à modifications sans préavis. 06/2023