

TECHNISCHE SPEZIFIKATIONEN

DesignMax DM3SE

Aufbaulautsprecher

Produktübersicht

Der DesignMax DM3SE Lautsprecher mit 30 Watt und koaxialen Zwei-Wege-Treibern sorgt für klare, verständliche Höhen und – angesichts seiner Größe – erstaunlich kraftvolle Tiefen. Mit seinem eleganten Design ergänzt er zudem jede gewerbliche Installation. Der DM3SE verfügt über einen 3,5-Zoll-Woofer und einen 0,75-Zoll-Hochtöner im koaxialen Aufbau mit einem Dispersion Alignment System. Er weist einen Frequenzgang von 75 Hz bis 20 kHz auf. Der DM3SE ist zur Aufbaumontage vorgesehen, nach IP55 für den Einsatz im Freien geeignet und rastet zur leichten und sicheren Montage in einen nicht sichtbaren QuickHold U-Montagebügel ein.

**Wichtige Merkmale**

Kombinieren Sie die DesignMax Modelle nach Belieben, um sowohl kleine als auch große Designs zu entwerfen – zur Auswahl stehen zwölf Lautsprecher, von flachen 2-Zoll-Modellen bis hin zu 8-Zoll-Kompressionstreiber-Lautsprechern mit hohem SPL, welche auch für den Außenbereich geeignet sind.

Klare, verständliche Höhen und, angesichts ihrer Größe, erstaunlich kraftvolle Tiefen durch koaxiale Zwei-Wege-Treiber – ganz ohne DSPs oder aktive Equalisierung. Für einen noch besseren Klang wird die Kombination mit ausgewählten Bose Professional DSPs und Verstärkern empfohlen, um die Optionen Bose Professional Lautsprecher-EQ und SmartBass nutzen zu können, die die Klangqualität und den Frequenzgang bei jeder Lautstärke optimieren.

Konsistentes Klangbild im gesamten Raum, da dank des Dispersion Alignment Systems das Abstrahlverhalten des Woofers an das des Hochtöners angepasst wird.

Die Lautsprecher fügen sich in jede Inneneinrichtung ein – dank des eleganten Formfaktors mit dezenten Abdeckungen in Schwarz oder Weiß und abnehmbaren Logos.

Kürzere Montagezeit dank des patentierten QuickHold Montagesystems, das zudem den Arbeitsaufwand und die Gefahr einer Beschädigung reduziert.

Leicht zu installieren mit branchenüblichem Zubehör – alle Modelle werden mit Euroblock-Anschlüssen geliefert. Die Deckeneinbaulautsprecher verfügen über ein geschlossenes Gehäuse, Montagezubehör und eine von vorn zugängliche Audioverkabelung, was die Installation und Fehlersuche erleichtert.

Außenmontage des DM3SE ist möglich – mit der standardmäßigen Aluminium-Frontabdeckung wird eine IP55-Klassifizierung für den Einsatz im Freien erreicht.

Technische Spezifikationen

LEISTUNGSDATEN EINES LAUTSPRECHERS		
Frequenzgang (-3 dB) ¹	85 bis 20.000 Hz	
Frequenzbereich (-10 dB) ¹	75 bis 20.000 Hz	
Abstrahlwinkel (1–4 kHz)	140°, konisch	
Abstrahlwinkel (1–10 kHz)	135°, konisch	
	AES Component Test ⁴	Bose Professional Extended-Lifecycle Test ⁵
Dauerbelastbarkeit	30 W	25 W
Spitzenbelastbarkeit	120 W	100 W
Empfindlichkeit (SPL/1 W bei 1 m) ²	86 dB	86 dB
Berechneter maximaler SPL bei 1 m ³	101 dB	100 dB
Berechneter maximaler SPL bei 1 m, Peak	107 dB	106 dB
Trennfrequenz	1,7 kHz (2-Wege-Passiv-Frequenzweiche)	
Lautsprecher-EQ	Nicht erforderlich, Bose Professional EQ-Einstellungen und SmartBass Signalverarbeitung verfügbar	
Empfohlenes Schutz-Hochpassfilter	80 Hz mit 24 dB/Oktave (empfohlen)	
Leistungsabgriffe des Übertragers	70V: 3, 6, 12, 25 W, Bypass	
	100V: 6, 12, 25 W, Bypass	

Weitere technische Spezifikationen und Anwendungsinformationen finden Sie unter [BoseProfessional.com](https://www.boseprofessional.com). Alle technischen Spezifikationen können ohne Vorankündigung geändert werden. 10/2024

TECHNISCHE SPEZIFIKATIONEN

DesignMax DM3SE

Aufbaulautsprecher

TREIBERBESTÜCKUNG	
Tiefton	1 × 3,25-Zoll-Woofer (83 mm), wetterfest
Hochtton	1 × 0,75-Zoll-Neodymium-Hochtöner (20 mm), koaxialer Aufbau, wetterfest
Technologie	Dispersion Alignment System, 127 mm Systemdurchmesser
Nennimpedanz	8 Ohm (Übertrager überbrückt)
MATERIAL, ABMESSUNGEN, GEWICHT	
Gehäusematerial	Kunststoff, hochgradig UV-beständig
Material der Halterung	Pulverbeschichteter Stahl
Abdeckgitter	Perforiertes Aluminium mit pulverbeschichtetem Finish, manipulationssicheres Design, lackierbar
Logo	Drehbar, abnehmbar
Farbe	Schwarz: RAL 9005, Weiß: RAL 9003, lackierbar
Einsatzbereich/Schutzart	Geeignet für den Außenbereich nach IEC 529 IP55 (für die Verwendung im Freien unter feuchten Bedingungen geeignet), Aluminium-Frontabdeckung zum Schutz vor Rost und wetterbeständige Abdeckung im Lieferumfang enthalten
Sicherheitszertifizierung	UL-gelistet, UL 1480A, NFPA 70, CE-konform
Betriebstemperaturbereich	-25 °C bis 70 °C
Anschlüsse	6-poliger Euroblock-Anschluss mit Durchschleifverbindung, rückseitig montiert. Für Kabel in den Größen 18 AWG (0,8 mm ²) bis 14 AWG (2,5 mm ²).
Aufhängung/Montage	QuickHold-Montagesystem mit mitgeliefertem U-Montagebügel und zwei (2) Gewindeeinsätzen zur Verwendung mit dem optional erhältlichen Wandhalter Bi-pivot zur Aufbaumontage Vier (4) voreingestellte Montagewinkel: 0°, 15°, 30°, 45° für Wand- oder Deckeninstallation Gewindeeinsatz zur Befestigung eines Sicherungsseils
Abmessungen (H × B × T)	232 × 154 × 155 mm
Abmessungen mit Halterung (H × B × T)	232 × 154 × 171 mm
Nettogewicht, Lautsprecher mit Abdeckgitter (1 Stück)	2,5 kg
Versandgewicht (2 Stück)	7,2 kg
Zubehör (im Lieferumfang enthalten)	U-Montagebügel, pulverbeschichteter Stahl
Optionale Zubehörprodukte	Wandhalter Bi-pivot
ARTIKELNUMMERN	
Schwarz	829712-0110 DESIGNMAX DM3SE PAIR BLK
Schwarz (neu)	829712-0120 DESIGNMAX DM3SE PAIR BLK
Weiß	829712-0210 DESIGNMAX DM3SE PAIR WHT
Weiß (neu)	829712-0220 DESIGNMAX DM3SE PAIR WHT

Fußnoten

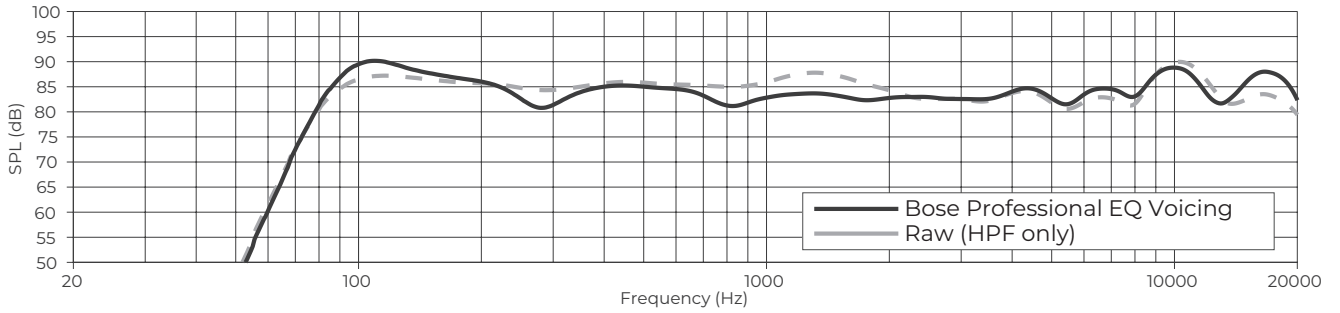
1. Die Messung des Frequenzgangs und -bereichs erfolgte durch Messung auf Achse in einer Halbraumumgebung mit Bose Professional EQ-Einstellungen.
2. Die Berechnung der Empfindlichkeit wurde durch Messung auf Achse in einer Halbraumumgebung inklusive Hochpassfilter durchgeführt und als Durchschnitt 100 Hz–10 kHz berechnet.
3. Maximaler Schalldruckpegel errechnet anhand von Empfindlichkeit und Leistungsspezifikationen, ohne Leistungskomprimierung.
4. AES-Standard über 2 Stunden und IEC-Systemrauschen.
5. Bose Professional Extended-Lifecycle Test mit Rosa Rauschen, gefiltert nach IEC268-5, Crestfaktor 6 dB, Dauer 500 Stunden.

Weitere technische Spezifikationen und Anwendungsinformationen finden Sie unter [BoseProfessional.com](https://www.bose.com/professional).
Alle technischen Spezifikationen können ohne Vorankündigung geändert werden. 10/2024

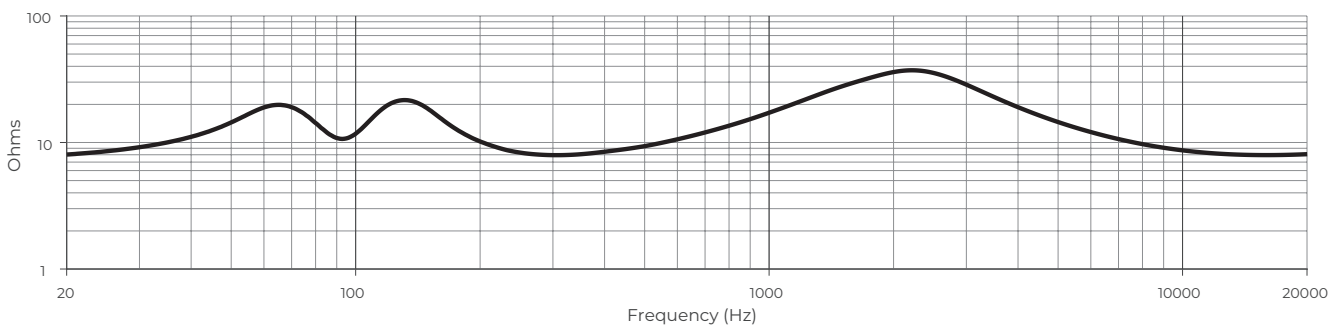
DesignMax DM3SE

Aufbaulautsprecher

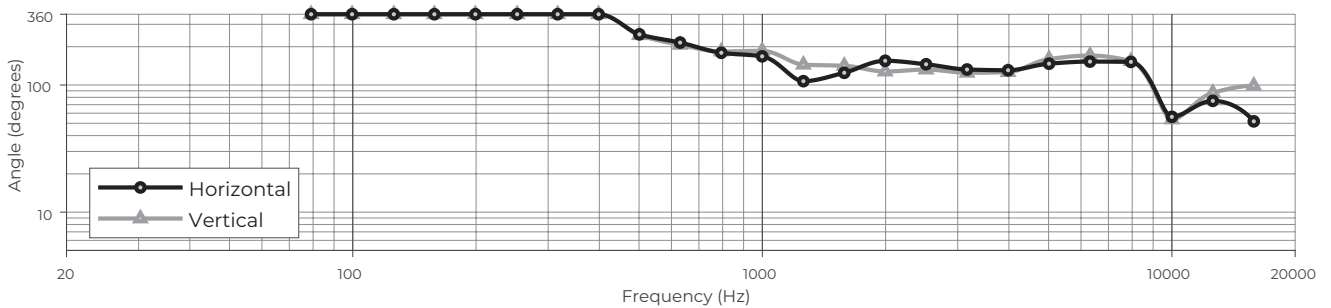
Frequenzgang



Impedanz



Abstrahlwinkel⁶



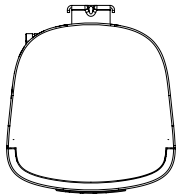
6. Gemessen in Vollraumumgebung.

Weitere technische Spezifikationen und Anwendungsinformationen finden Sie unter [BoseProfessional.com](https://www.boseprofessional.com). Alle technischen Spezifikationen können ohne Vorankündigung geändert werden. 10/2024

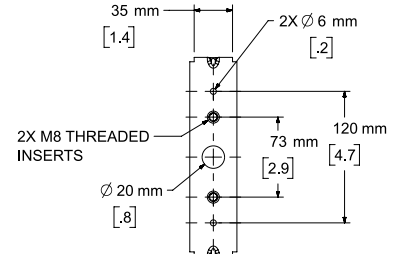
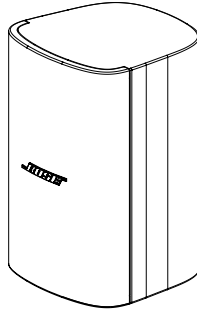
TECHNISCHE SPEZIFIKATIONEN

DesignMax DM3SE Aufbaulautsprecher

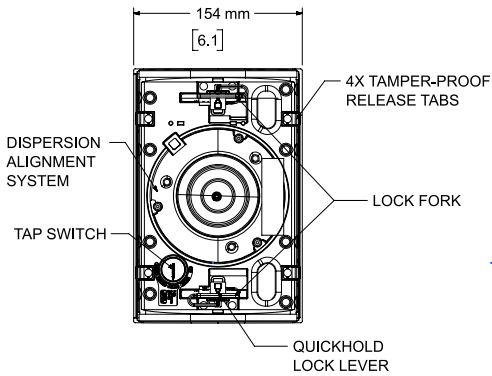
Abmessungen⁷



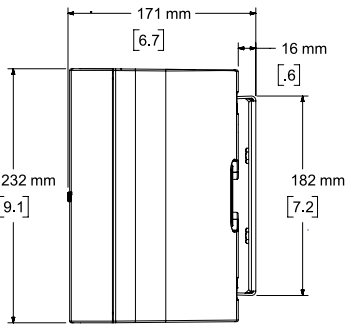
Top View



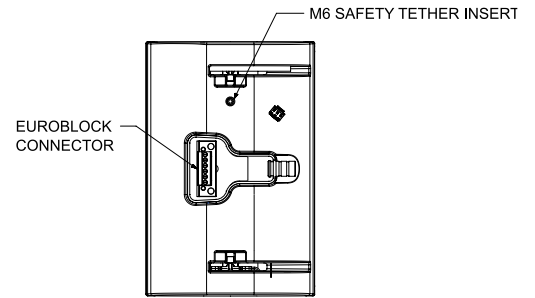
Rear View
BRACKET ONLY



Front View
GRILLE REMOVED FOR CLARITY



Right View
DIMENSIONS APPLY TO BOTH SIDES



Rear View
BRACKET/INPUT COVER REMOVED FOR CLARITY

7. Die Abmessungen sind in Millimetern angegeben (Zollangabe in Klammern).

©2024 Transom Post OpCo LLC. Alle Rechte vorbehalten. DesignMax, QuickHold und SmartBass sind Marken der Transom Post OpCo LLC. Bose ist eine Marke der Bose Corporation. Alle anderen Marken sind Eigentum ihrer jeweiligen Inhaber.

Weitere technische Spezifikationen und Anwendungsinformationen finden Sie unter [BoseProfessional.com](https://www.boseprofessional.com). Alle technischen Spezifikationen können ohne Vorankündigung geändert werden. 10/2024