

## EdgeMax EM90

altavoz direccional patentado

### Descripción general del producto

La serie EdgeMax de Bose Professional combina sonido de alta fidelidad con direccionalidad única para liberarse de las limitaciones de los altavoces de techo. Piensa en EdgeMax como tu "arma secreta" para dirigir audio potente y completo a salas que exigen un enfoque diferente. Suena como un altavoz para montaje en superficie, parece un altavoz de techo y dirige el sonido asimétricamente a espacios en que los altavoces tradicionales no pueden llegar. La serie EdgeMax ofrece los patrones de cobertura, el alto SPL y la respuesta de frecuencia de los altavoces para montaje en superficie más grandes, pero con una mejor estética visual.

La tecnología patentada PhaseGuide® dirige el sonido asimétricamente a la sala, lo que crea una cobertura que no se encuentra en ningún otro altavoz. Elige la cobertura horizontal especialmente diseñada, de 90° para las esquinas o una más amplia de 180°, ideal para campos cercanos y cobertura amplia. El resultado: rendimiento, direccionalidad e inteligibilidad de la voz asombrosos que sitúan a la familia EdgeMax en una categoría especial.

Los altavoces EdgeMax pueden instalarse en el perímetro de la sala sin dejar de proyectar el sonido hacia el interior para una cobertura que llene la sala. Esto significa que se necesitan menos unidades en comparación con los altavoces típicos. Y cuando se instalan cerca de una pared, la carga límite entrega un impresionante impacto de graves.

Los modelos EdgeMax originales cuentan con una carcasa posterior más profunda de 9" (23 centímetros) y un ángulo de cobertura vertical de 75° para ofrecer un sonido audaz de rango completo y un SPL más alto. Los modelos EdgeMax LP cuentan con una carcasa posterior superficial de 4" (10 centímetros) y un ángulo de cobertura vertical más amplio de 80° para espacios con limitaciones por encima del techo y espacios más estrechos. Los integradores pueden "mezclar y combinar" estos modelos, especialmente en instalaciones desafiantes con diversas dimensiones y obstrucciones.

### Características clave

**La tecnología PhaseGuide patentada** distribuye el sonido de manera uniforme por todo el espacio para garantizar que todos los oyentes disfruten de la misma experiencia, sin importar su ubicación

**Driver de compresión de alta frecuencia y woofer de alta excursión** para una calidad y potencia de audio excepcionales

**Instalación en el techo para un impacto visual mínimo**, con menos unidades requeridas para entregar un sonido uniforme

**Montaje en el techo cerca de los bordes y esquinas de la sala** (cobertura vertical de 75° y cobertura horizontal de 90°)

Mayor respuesta y rendimiento de graves gracias a la **carga límite en la pared**

**Crossover pasivo de 2 vías** con transformador de 70/100 V

**Sonoridad coherente** a través de la familia EdgeMax

Sistema de montaje con resorte **QuickHold** para facilitar la instalación

**Rejillas que se fijan magnéticamente** para tener acceso rápido al cableado y a la configuración del regulador

Cumplimiento de las normas de seguridad **UL 1480A y UL 2043**



### Aplicaciones

Bares y restaurantes

Centros deportivos

Hospitalidad

Templos religiosos

Espacios para espectáculos

Espacios comerciales

# EdgeMax EM90

altavoz direccional patentado

## Especificaciones técnicas

### EdgeMax EM90

<b>RENDIMIENTO DE ALTAVOZ ÚNICO</b>		
Respuesta de frecuencia (-3 dB) <sup>1</sup>	50 – 18,000 Hz	
Rango de frecuencia (-10 dB) <sup>1</sup>	45 – 20,000 Hz	
Patrón de cobertura	90° horizontal × 75° vertical (asimétrico, de 0° a 75° en referencia a la pared)	
<b>RENDIMIENTO DE AUDIO</b>	<b>Prueba del transductor AES<sup>4</sup></b>	<b>Prueba de ciclo de vida extendido de Bose Professional<sup>5</sup></b>
Manejo de potencia, continuo a largo plazo	150 W	125 W
Manejo de potencia, pico	600 W	500 W
Sensibilidad (SPL/1 W a 1 m) <sup>2</sup>	96 dB	96 dB
SPL máximo calculado a 1 m, continuo <sup>3</sup>	118 dB	117 dB
SPL máximo calculado a 1 m, pico	124 dB	123 dB
Crossover	1 kHz (crossover pasivo de 2 vías con transformador integrado de 70 V/100 V)	
Ecualizador de altavoz	Configuraciones predeterminadas disponibles para la optimización de la música	
Protección de paso alto recomendada	55 Hz con filtro mínimo de 12 dB/octava	
Protección contra sobrecarga	Reducción de la potencia de red de resistencia con restablecimiento automático	
Reguladores del transformador	70 V: 2.5 W, 5 W, 10 W, 20 W, 40 W, 80 W, anulación 100 V: 5 W, 10 W, 20 W, 40 W, 80 W, anulación	
<b>TRANSDUCTORES</b>		
Baja frecuencia	1 woofer de 8" (203 mm), bobina de voz de 1.5" (38 mm)	
Alta frecuencia	1 woofer de 8" (203 mm), bobina de voz de 1.5" (38 mm)	
Impedancia nominal	8 Ω (derivación del transformador)	
<b>CARACTERÍSTICAS FÍSICAS</b>		
Material de la carcasa	Bafle frontal de plástico diseñado con carcasa de acero integrada	
Rejilla	Acero microperforado magnéticamente conectado, acabado recubierto de pintura pulverizada, blanco (similar a RAL 9003), que puede pintarse; incluye un amarre de seguridad	
Ambiente de uso	Únicamente para áreas interiores	
Seguridad	Certificación UL 1480A, compatible con UL 2043 para la instalación del espacio de cámara	
Temperatura de funcionamiento	0 °C a 50 °C (32 °F a 122 °F)	
Conectores	Conector Euroblock de 6 pines con bucle pasante, montado en el bafle frontal	
Suspensión/montaje	(4) brazos de montaje con resorte QuickHold, (4) lengüetas del cable de seguridad	
Grosor máximo del techo	80 mm (3.1")	
Recorte y espacio libre del techo	345 mm × 345 mm (13.6" × 13.6"), 236 mm (9.3") de profundidad de montaje	
Dimensiones del producto (largo × ancho × profundidad)	Carcasa de 339 mm × 339 mm × 236 mm (13.4" × 13.4" × 9.3") Brida de rejilla de 390 mm × 390 mm × 13 mm (15.4" × 15.4" × 0.5"), tal como se monta	
Peso neto, altavoz único	10.0 kg (22.0 lb) con rejilla	
Peso neto, puente de mosaico	1.4 kg (3.1 lb)	
Peso de envío	12.5 kg (29.0 lb)	
Contenido de la caja	(1) EdgeMax EM90, (1) puente de mosaico ajustable, (1) plantilla de orificio del techo, (1) protector de pintura, (1) guía de instalación	
Accesorios opcionales	Bandeja empotrada, mosaico del techo, rejilla negra	
<b>CÓDIGOS DE PRODUCTO</b>		
EdgeMax EM90	778844-0220 EDGEMAX EM90	

# EdgeMax EM90

altavoz direccional patentado

## Bandeja empotrada EdgeMax

CARACTERÍSTICAS FÍSICAS	
Peso neto	1.0 kg (2.2 lb)
Contenido de la caja	(2) bandejas empotradas EdgeMax, (1) guía de instalación
CÓDIGOS DE PRODUCTO	
Bandeja empotrada EdgeMax (1 par)	790054-0010 PAR DE BANDEJAS EMPOTRADAS EDGEMAX EM90/180

## Mosaico del techo EdgeMax EMCT

El accesorio EdgeMax Tile es un reemplazo del mosaico del techo para utilizarlo con los altavoces EdgeMax, lo que elimina la necesidad de cortar los mosaicos existentes del techo y crea una apariencia de uniformidad al ras cuando se coloca la rejilla del altavoz en el mosaico.

	AMÉRICA (24" x 24")	EUROPA Y ASIA-PACÍFICO (600 mm x 600 mm)
CARACTERÍSTICAS FÍSICAS		
Material	Acero recubierto de pintura pulverizada; blanco: similar a RAL 9003, puede pintarse	
Dimensiones del producto (largo x ancho x profundidad)	595 mm x 595 mm x 13 mm (23.4" x 23.4" x 0.5")	605 mm x 605 mm x 13 mm (23.8" x 23.8" x 0.5")
Peso neto	2.1 kg (4.6 lb)	2.0 kg (4.4 lb)
Contenido de la caja	(1) mosaico del techo EdgeMax EMCT, (1) guía de instalación	
CÓDIGOS DE PRODUCTO		
Mosaico del techo EdgeMax EMCT	843297-0210 MOSAICO DEL TECHO EDGEMAX DE 24X24 BLANCO	843298-0210 MOSAICO DEL TECHO EDGEMAX DE 600X600 BLANCO

## Rejilla negra EdgeMax

La rejilla de accesorios negra EdgeMax permite que los altavoces EdgeMax se utilicen en diseños de espacios donde el negro es la mejor combinación estética para la decoración de la sala.

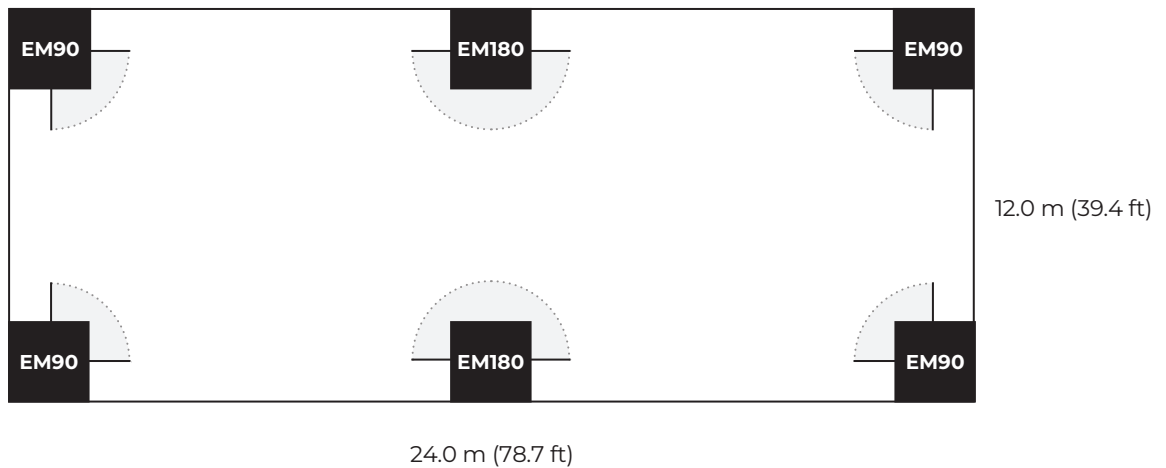
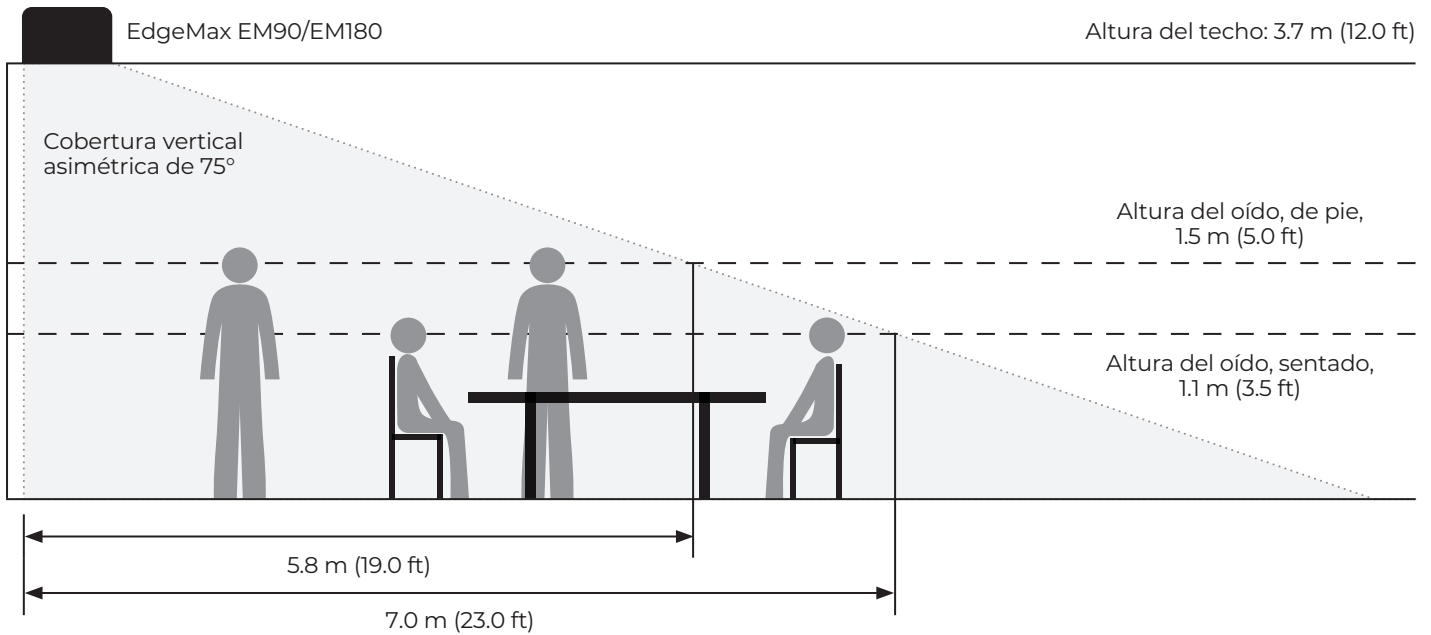
CARACTERÍSTICAS FÍSICAS	
Material y acabado	Acero microperforado, acabado recubierto de pintura pulverizada, negro, puede pintarse
Dimensiones del producto (largo x ancho x profundidad)	390 mm x 390 mm x 13 mm (13.8" x 13.8" x 0.5")
Peso neto	0.6 kg (1.3 lb)
Contenido de la caja	(1) rejilla negra EdgeMax, (1) guía de instalación
CÓDIGOS DE PRODUCTO	
Rejilla de altavoz negra EdgeMax	788330-0110 REJILLA ÚNICA NEGRA EM90/180

Notas de pie de página:

1. Respuesta de frecuencia y rango medidos en el eje en un entorno de un 1/8 de espacio (carga en esquina) con ecualizador activo recomendado.
2. Sensibilidad medida en el eje en un entorno de 1/8 de espacio (carga en esquina) con ecualizador activo recomendado.
3. SPL máximo calculado a partir de las especificaciones de manejo de potencia y sensibilidad, sin incluir la compresión de potencia.
4. Estándar AES de 2 horas de duración con ruido del sistema IEC.
5. Prueba de ciclo de vida extendido de Bose Professional usando ruido rosa filtrado para cumplir con la norma IEC268-5, factor de cresta de 6 dB, 500 horas de duración.

# EdgeMax EM90

altavoz direccional patentado



### DISTANCIA DE TIRO UTILIZABLE, EM90 Y EM180

		m	2.4	2.7	3.0	3.4	3.7	4.0	4.3	4.5	4.9	5.5	6.1
Altura de montaje del altavoz	m												
	pies		8	9	10	11	12	13	14	15	16	18	20
Altura del oído del usuario	De pie <sup>6</sup>	m	2.6	3.4	4.0	5.0	6.0	7.0	7.6	8.2	9.0	11.0	13.0
		pies	8	11	14	17	19	22	25	27	30	35	40
	Sentado <sup>7</sup>	m	4.0	4.6	5.4	6.0	7.0	8.0	8.8	9.4	10.0	12.0	14.0
		pies	12	15	18	20	23	26	29	31	34	40	45

6. La posición de pie supone una altura del oído de 1.5 m (5.0 ft).

7. La posición sentada supone una altura del oído de 1.1 m (3.5 ft).

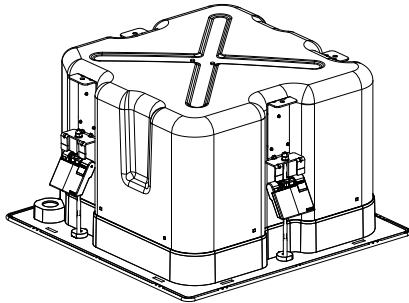
## DATOS TÉCNICOS

# EdgeMax EM90

altavoz direccional patentado

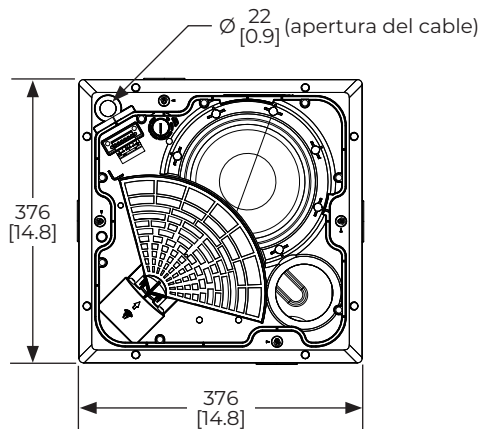
## Dimensiones<sup>8</sup>

### EdgeMax EM90

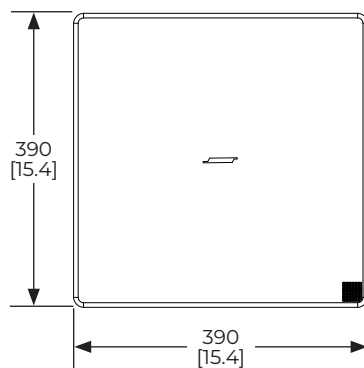


#### Vista inferior

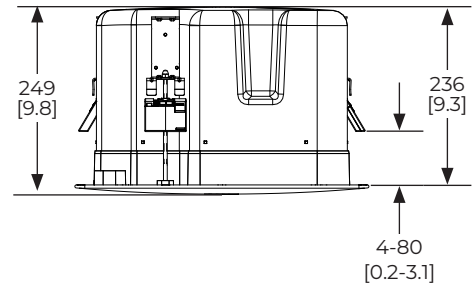
(sin rejilla)



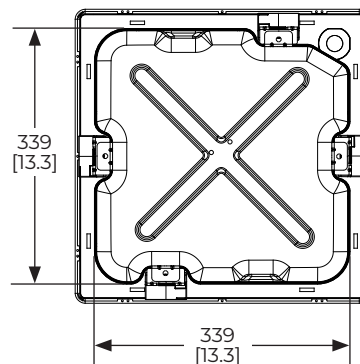
(con rejilla)



#### Vista lateral<sup>9</sup>



#### Vista superior

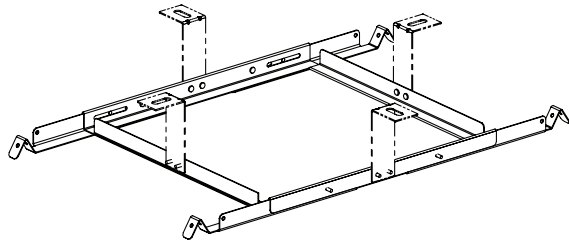


8. Las dimensiones se muestran en milímetros antes que en pulgadas.  
9. Las dimensiones se aplican a ambos lados, izquierdo y derecho.

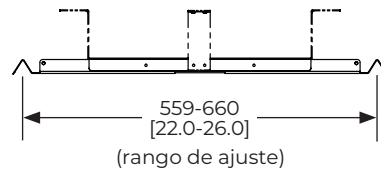
# EdgeMax EM90

altavoz direccional patentado

Puente de mosaico EdgeMax (incluido)



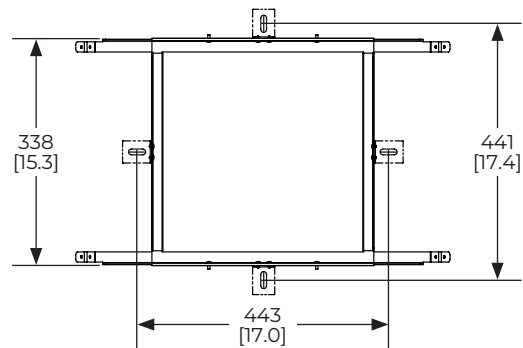
Vista lateral<sup>9</sup>



Vista frontal

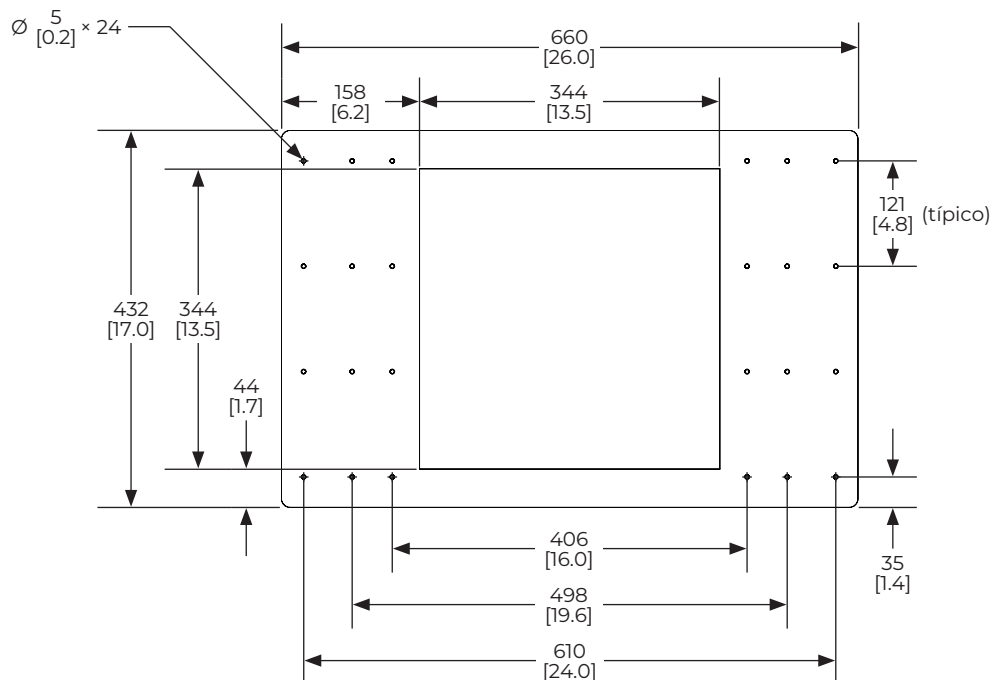


Vista superior



Bandeja empotrada EdgeMax

Vista superior

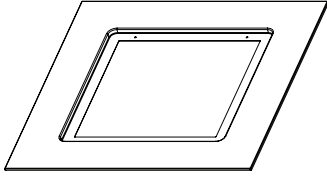


## DATOS TÉCNICOS

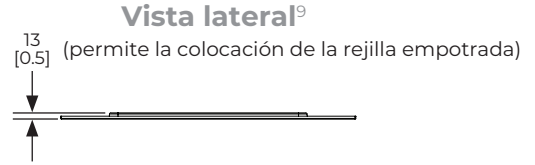
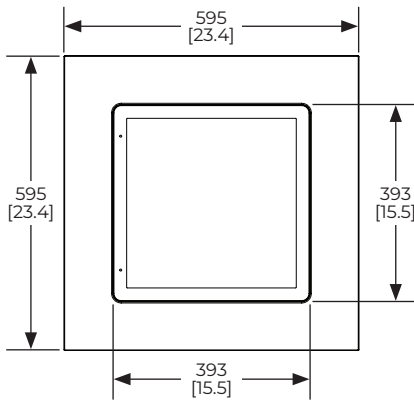
# EdgeMax EM90

altavoz direccional patentado

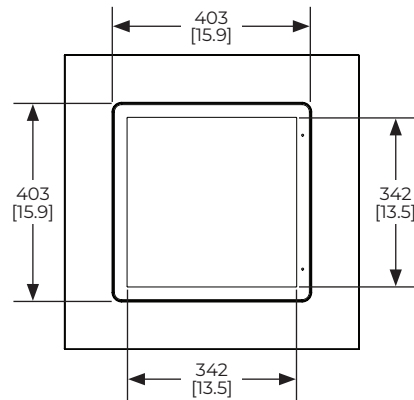
Mosaico del techo EdgeMax EMCT (América, 24" × 24")



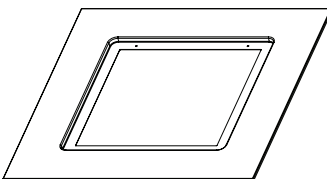
Vista superior



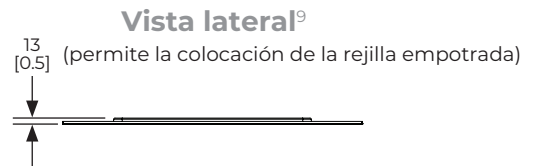
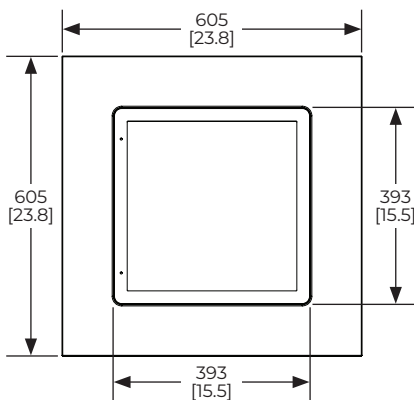
Vista inferior



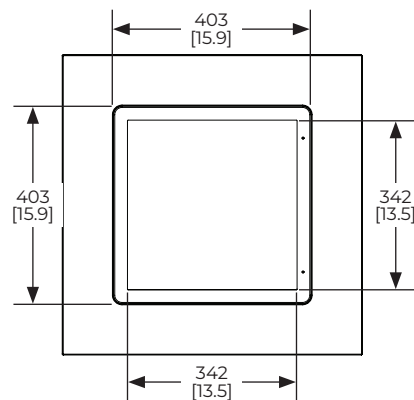
Mosaico del techo EdgeMax EMCT (Europa y Asia-Pacífico, 600 mm × 600 mm)



Vista superior



Vista inferior



EdgeMax y QuickHold son marcas comerciales de Transom Post OpCo LLC. Bose y PhaseGuide son marcas comerciales de Bose Corporation. Todas las demás marcas comerciales son propiedad de sus respectivos dueños. Las especificaciones están sujetas a cambios. Para obtener información de aplicación y especificaciones adicionales, visita BoseProfessional.com. © 2024 Transom Post OpCo LLC. Todos los derechos reservados. 10/2024