

# DesignMax DM8C-SUB

## Deckeneinbau-Subwoofer

### Produktübersicht

Der DesignMax DM8C-SUB Subwoofer mit 180 Watt liefert einen satten Klang im Tieftonbereich und ergänzt jede gewerbliche Installation mit eindrucksvollen Bässen. Der DM8C-SUB ist für die Deckenmontage vorgesehen. Er verfügt über einen 8-Zoll-Woofer, einen Frequenzgang von 38 Hz bis 155 Hz und lässt sich mit den QuickHold Haltearmen ganz einfach montieren. Die DesignMax Subwoofer sind die ideale Ergänzung für jede DesignMax Installation.



### Wichtige Merkmale

**Kombinieren Sie die DesignMax Modelle nach Belieben, um sowohl kleine als auch große Designs zu entwerfen** – zur Auswahl stehen zwölf Lautsprecher, von flachen 2-Zoll-Modellen bis hin zu 8-Zoll-Kompressionstreiber-Lautsprechern mit hohem SPL, welche auch für den Außenbereich geeignet sind.

**Satte Basswiedergabe** mit speziellen Treibern; für eine optimale Performance wird die Verwendung ausgewählter Bose Professional DSPs und Verstärker empfohlen, um die Optionen Bose Professional Lautsprecher-EQ und SmartBass nutzen zu können, die die Klangqualität und den Frequenzgang bei jeder Lautstärke optimieren.

**Die Lautsprecher fügen sich in jede Inneneinrichtung ein** – dank des eleganten Formfaktors mit dezenten Abdeckungen in Schwarz oder Weiß und abnehmbaren Logos.

**Kürzere Montagezeit** dank des patentierten QuickHold Montagesystems, das zudem den Arbeitsaufwand und die Gefahr einer Beschädigung reduziert.

**Leicht zu installieren mit branchenüblichem Zubehör** – alle Modelle werden mit Euroblock-Anschlüssen geliefert. Die Deckeneinbaulautsprecher verfügen über ein geschlossenes Gehäuse, Montagezubehör und eine von vorn zugängliche Audioverkabelung, was die Installation und Fehlersuche erleichtert.

### Technische Spezifikationen

LEISTUNGSDATEN EINES LAUTSPRECHERS		
Frequenzgang (-3 dB) <sup>(1)</sup>	45 bis 117 Hz	
Frequenzbereich (-10 dB) <sup>(1)</sup>	38 bis 155 Hz	
Abstrahlwinkel (1-4 kHz)	Omnidirektional unter 200 Hz	
Abstrahlwinkel (1-10 kHz)	Omnidirektional unter 200 Hz	
	<b>AES Component Test <sup>(4)</sup></b>	<b>Bose Professional Extended-Lifecycle Test <sup>(5)</sup></b>
Dauerbelastbarkeit	180 W	150 W
Spitzenbelastbarkeit	720 W	600 W
Empfindlichkeit (SPL/1 W bei 1 m) <sup>(2)</sup>	89 dB	89 dB
Berechneter maximaler SPL bei 1 m <sup>(3)</sup>	112 dB	111 dB
Berechneter maximaler SPL bei 1 m, Peak	118 dB	117 dB
Empfohlenes Schutz-Hochpassfilter	40 Hz mit 18 dB/Oktave (empfohlen)	
Empfohlener Frequenzbereich	80 bis 200 Hz (über aktive Frequenzweiche in DSP)	
Leistungsabgriffe des Übertragers	70 V: 20, 40, 80, 150 W, Bypass 100 V: 40, 80, 150 W, Bypass	
TREIBERBESTÜCKUNG		
Tiefton	1 × 8-Zoll-Woofer (203 mm)	
Nennimpedanz	8 Ohm (Übertrager überbrückt)	

# DesignMax DM8C-SUB

## Deckeneinbau-Subwoofer

MATERIAL, ABMESSUNGEN, GEWICHT	
Gehäusematerial	Vordere Schallwand aus Kunststoff, nahtlose Fassung aus Stahl
Abdeckgitter	Magnetisch haftender perforierter Stahl, pulverbeschichtetes Finish, lackierbar, mit Sicherheitsbefestigung
Logo	Drehbar, abnehmbar
Farbe	Schwarz: RAL 9005, Weiß: RAL 9003, lackierbar
Einsatzbereich	Nur für den Inneneinsatz
Sicherheitszertifizierung	UL-1480A, S5591/UL-gelistet, zertifiziert gemäß UL2043 für den sicheren Einbau in Unterdecken, NFPA70 und NFPA90-A, CE-konform
Betriebstemperaturbereich	0 °C bis 50 °C
Anschlüsse	6-poliger Euroblock-Anschluss mit Durchschleifverbindung, vorderseitig montiert. Für Kabel in den Größen 18 AWG (0,8 mm <sup>2</sup> ) bis 14 AWG (2,5 mm <sup>2</sup> ).
Kabeleinführung	Einzelner Anschluss oben, Zuführung für Kabel mit einem Durchmesser von max. 9,5 mm geeignet
Aufhängung/Montage	Drei (3) federgelagerte QuickHold Haltungen sowie drei (3) Vorrichtungen für Sicherungsseile
Maximale Deckenstärke	76 mm
Produktabmessungen (Durchmesser × Tiefe des Abdeckgitters)	409 × 255 mm
Rückseitige Abmessungen (Durchmesser × Tiefe)	340 × 240 mm
Deckenaussparung	349 mm
Nettogewicht, Lautsprecher mit Abdeckgitter (1 Stück)	9,9 kg
Nettogewicht, Tile Bridge	1,0 kg
Versandgewicht	12,9 kg
Zubehör (im Lieferumfang enthalten)	Einstellbare Tile Bridge, Schablone
Optionale Zubehörprodukte	Rough-In-Kit für Neubauten (6 Stück)
ARTIKELNUMMERN	
829380-0110	DESIGNMAX DM8C-SUB SINGLE BLK
829380-0210	DESIGNMAX DM8C-SUB SINGLE WHT

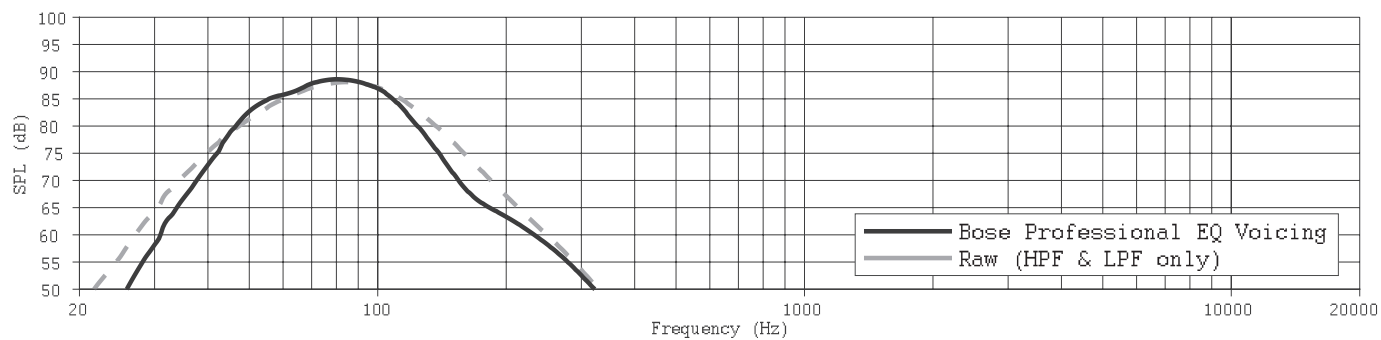
### Fußnoten

- (1) Die Messung des Frequenzgangs und -bereichs erfolgte durch Messung auf Achse in einer Halbraumumgebung mit Bose Professional EQ-Einstellungen.
- (2) Die Berechnung der Empfindlichkeit wurde durch Messung auf Achse in einer Halbraumumgebung mit Bose Professional EQ-Einstellungen durchgeführt.
- (3) Maximaler Schalldruckpegel errechnet anhand von Empfindlichkeit und Leistungsspezifikationen, ohne Leistungskomprimierung.
- (4) AES-Standard über 2 Stunden und IEC-Systemrauschen.
- (5) Bose Professional Extended-Lifecycle Test mit Rosa Rauschen, gefiltert nach IEC268-5, Crestfaktor 6 dB, Dauer 500 Stunden.
- (6) Der dargestellte Frequenzgang verwendet 40 Hz HPF, 18 dB/Oktave und 99 Hz LPF, 24 dB/Oktave.

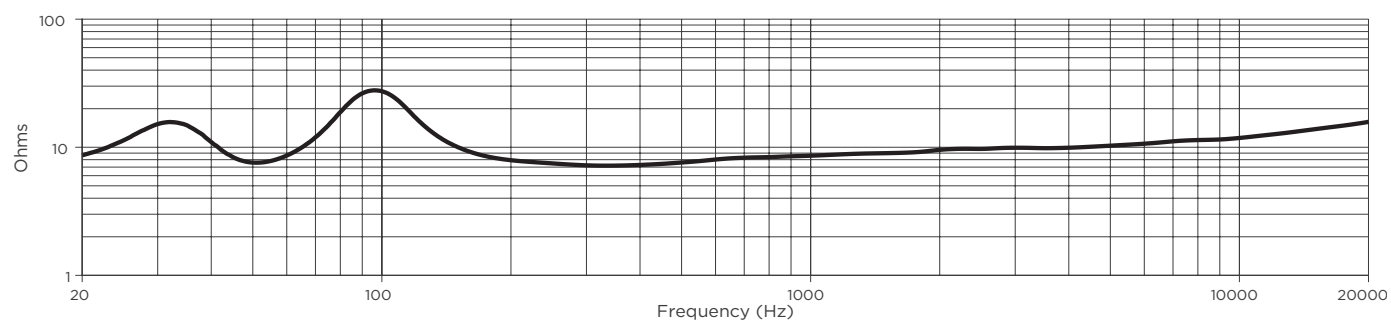
# DesignMax DM8C-SUB

## Deckeneinbau-Subwoofer

### Frequenzgang <sup>(6)</sup>



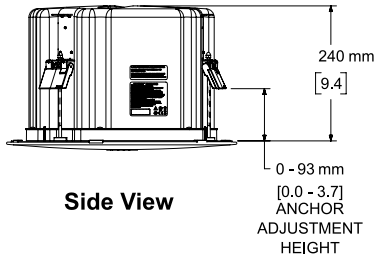
### Impedanz



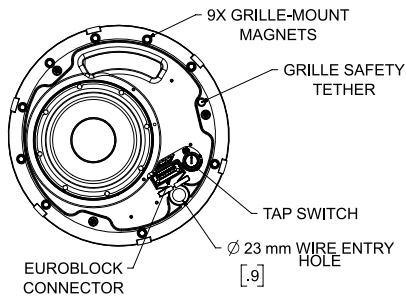
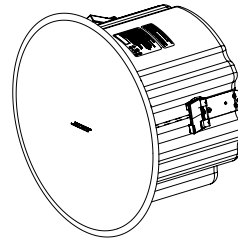
# DesignMax DM8C-SUB

## Deckeneinbau-Subwoofer

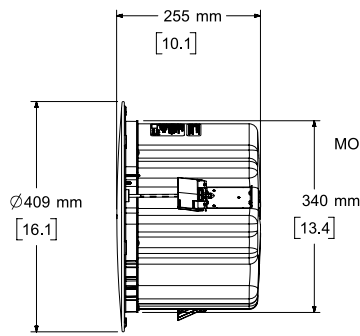
### Abmessungen



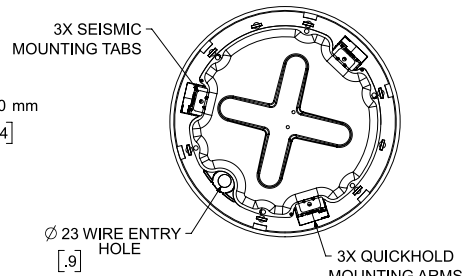
**Side View**



**Front View**  
GRILLE REMOVED FOR CLARITY

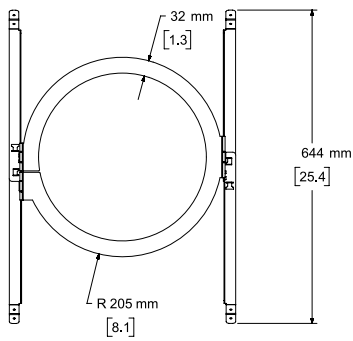


**Right View**  
DIMENSIONS APPLY TO BOTH SIDES

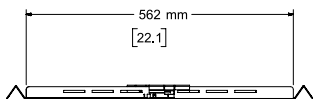


**Rear View**

NOTES:  
1. DIMENSIONS ARE IN MILLIMETERS OVER INCHES  
2. WEIGHT APPROX 9.91kg [21.9lbs]



**Top View**



**Right View**  
DIMENSIONS APPLY TO BOTH SIDES

Bose ist eine Marke der Bose Corporation.  
DesignMax, QuickHold und SmartBass sind Marken der Transom Post OpCo LLC.  
Alle anderen Marken sind Eigentum ihrer jeweiligen Inhaber.

Weitere technische Spezifikationen und Anwendungsinformationen finden Sie unter [BOSEPROFESSIONAL.COM](http://BOSEPROFESSIONAL.COM).  
Alle technischen Spezifikationen können ohne Vorankündigung geändert werden. 04/2023