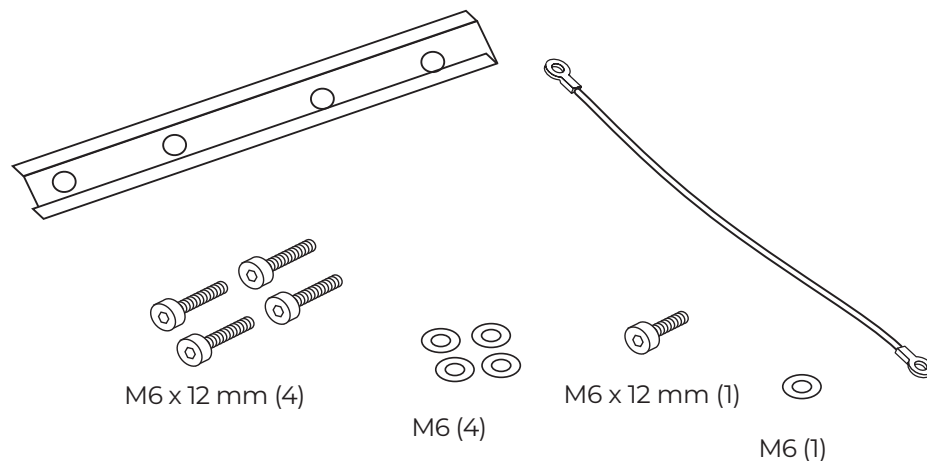


CB-MA12EX Coupling Bracket for MA12EX Modular Line Array Loudspeakers

(WB-MA12/MA12EX Pitch Only Bracket or WMB-MA12/MA12EX Bi-Pivot Bracket also required)

For use only by trained installers
Kun til brug for erfarne installatører
Montage ausschließlich durch ausgebildetes Installationspersonal
Para uso exclusivo de instaladores capacitados
Réservé aux installateurs ayant suivi une formation
Solo per l'uso da parte di installatori professionisti
Mag alleen gebruikt worden door ervaren technici
Ska endast användas av utbildade installatörer

Contents
 Indhold
 Inhalt
 Contenido
 Contenu
 Contenuto
 Inhoud
 Innehåll



Choose a position and mounting method consistent with local building codes and regulations.

Vælg monteringssted, -metode der er i overensstemmelse med lokale byggevedtægter.

Wählen Sie hierzu eine mit den örtlich gültigen Vorschriften übereinstimmende Befestigungsposition und -methode.

Elija una posición y un método de montaje de acuerdo a los códigos y las regulaciones para edificios de su localidad.

Choisir une position et une méthode de montage conformes aux règles et normes en vigueur pour ce type d'installation dans un bâtiment.

Scegliere la posizione e il metodo di montaggio in conformità alle normative edilizie e sugli impianti elettrici vigenti.

Kies een positie en montage methode die overeenkomt met plaatselijke bouwverordeningen en regulaties.

Välj en plats och en monteringsmetod som uppfyller byggkod och bestämmelser.

Stacks greater than three units will require custom rigging.

Stakke på mere end tre enheder kræver specialmontering.

Stapel von mehr als drei Geräten erfordern spezielle Aufstellung.

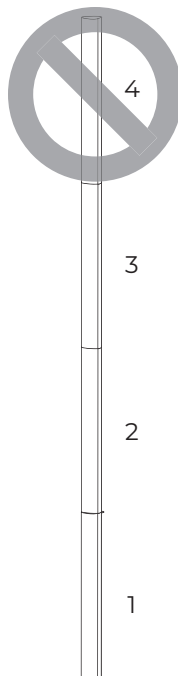
Para apilar más de tres unidades se requiere una instalación personalizada.

L'empilement de plus de trois appareils nécessite une fixation sur mesure.

Le pile che comprendono più di tre unità richiedono soluzioni di montaggio su misura.

Stapels van meer dan drie eenheden moeten op een andere dan de standaard manier worden vastgemaakt.

Om du staplar mer än tre enheter måste du göra egna anpassningar.

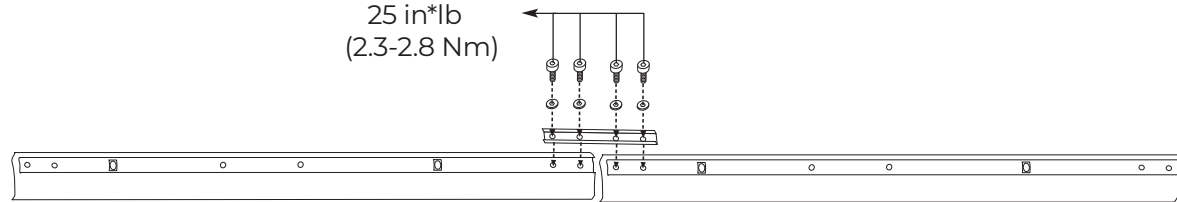


1

Tighten to:
 Spænd indtil:
 Festziehen auf:
 Apretar a:

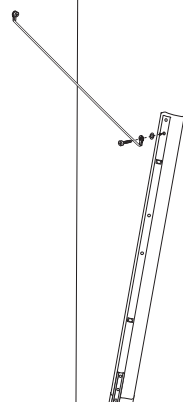
Force de serrage :
 Avitare a:
 Aandrijven tot:
 Dra åt till:

25 in*lb
 (2.3-2.8 Nm)



2

Safety Cable Required
 Sikkerhedskabel påkræves
 Sicherheitskabel erforderlich
 Se requiere cable de seguridad
 Câble de sécurité nécessaire
 Installare un cavo di sicurezza
 Veiligheidskabel verplicht
 Säkerhetsvajer krävs.



Some regional construction codes require the use of a secondary method of securing loudspeakers to support structures to provide additional safety.

Nogle regionale konstruktionskoder kræver brug af en anden metode til at fastgøre højttalere til understøttende strukturer for at give yderligere sikkerhed.

Einige Bauvorschriften schreiben aus Sicherheitsgründen eine zweite Methode vor, um Lautsprecher an der Stützkonstruktion zu sichern.

Algunos códigos de construcción regionales requieren el uso de un método secundario para fijar los altavoces a estructuras de apoyo con el fin de obtener seguridad adicional.

Certains codes de la construction nécessitent d'utiliser une méthode auxiliaire de fixation des enceintes à la structures de soutien, par mesure de sécurité.

In base ad alcune normative locali è necessario utilizzare un secondo metodo per fissare i diffusori alle strutture di supporto al fine di garantire maggiore sicurezza.

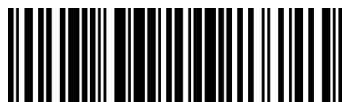
In de bouwverordeningen van een aantal landen wordt het gebruik van een tweede bevestigingsmethode voorgeschreven als extra veiligheidsmaatregel bij montage van luidsprekerboxen op een draagconstructie.

Enligt vissa byggnormer krävs ett extra skydd vid upphängning av högtalare.

EU Importer: Transom Post Netherlands B.V., Keizersgracht 391A, 1016 EJ, Amsterdam | **UK Importer:** Transom Post Netherlands UK, Squires House 205a High Street, West Wickham, BR4 0PH | **Japan Importer:** Transom Post International Japan KK Co., Ltd. PMO Tamachi IV Shiba5-29-19, Minato-ku, Tokyo | **Australia Importer:** Transom Post Australia Pty. Ltd., Level 14, 60 Margaret Street, Sydney, NSW 2000 | **China Importer:** Transom Post (Shanghai) Audio Co. Ltd Room 2209, Building 1, 175 Longyao Road, Xuhui District, Shanghai | **Mexico Importer:** POST INTL MEXICO, S. DE R.L. DE C.V. Insurgentes Sur No. 1079, 1st floor, Colonia Noche Buena, Benito Juárez, C.P. 03270, Mexico City | **UAE Importer:** 102 A, Sama Tower Sheikh Zayed Road, Dubai UAE

Bose Professional, 117 South St, Hopkinton, MA 01748 USA

Bose is a trademark of Bose Corporation.



319193-0040

©2024 Transom Post OpCo LLC. All rights reserved.
 BoseProfessional.com
 AM319193 Rev. 04
 February 2024