

## 技术数据

# Panaray MA12

## 模块化柱状阵列扬声器

### 产品概述

Panaray MA12: 中/高频模块化柱状线性阵列扬声器, 经过专门设计, 可在音响效果要求严苛的空间中提供异常清晰的声音。细长的柱状外壳可融入几乎任何装饰环境

### 关键特性

**12 个 2.25 英寸 (64 毫米) 发声单元**安装在垂直线性阵列中, 可提供宽广的水平覆盖和狭窄的垂直模式控制

**模块化设计**允许在线性阵列配置中堆叠多台设备以提供增强的垂直覆盖模式控制, 从而提高“投射距离”, 并减少不必要的地板/天花板反射。

**145°水平 × 20° 覆盖范围**适用于单个模块。垂直覆盖随线性阵列配置中堆叠的模块数量而变化。

**中/高频配置**可实现低音管理和设计灵活性。与 Bose Professional MB4、MB12 或 MB24 模块化低音扬声器配合使用, 可实现全音域扩音。

**可选支架**便于轻松安装单根、两根或三根线性阵列模块



# Panaray MA12

## 模块化柱状阵列扬声器

### 技术规格

系统性能	
频率响应 ( $\pm 3$ dB) <sup>1</sup>	155 Hz – 12 kHz
频段 (-10 dB) <sup>1</sup>	100 Hz – 16 kHz
额定覆盖角度 <sup>2</sup>	145°水平 x 20°垂直
推荐的高通滤波器	125 Hz
扬声器 EQ	需要
过载保护	PTC/灯
长时功率 <sup>3</sup>	300 W (1200 W 峰值)
灵敏度 (SPL/1 W @ 1 m) <sup>4</sup>	88 dB SPL
距离为 1 米时的最大 SPL <sup>5</sup>	113 dB SPL (119 dB SPL 峰值)
额定阻抗	8 $\Omega$
变压器抽头 (70/100 V)	可使用 CVT-MA12 变压器
扬声器单元	
发声单元组合	十二 (12) 个 2.25 英寸 (57 毫米) 长冲程、中/高频发声单元
物理规格	
外壳	挤制铝材侧壁, 钢制顶部与底部端盖, 全部采用粉末涂层
网罩	粉末涂层钢质网罩
环境	仅可在室内使用
接口	两 (2) 个并联的 NL4 Neutrik® Speakon® 接口 — (1) 根双芯接线柱
吊装/壁挂	四 (4) 个 $\times$ M6 螺纹插件 (背面)
尺寸 (高 $\times$ 宽 $\times$ 深)	984 毫米 $\times$ 105 毫米 $\times$ 128 毫米 (38.8 $\times$ 4.2 $\times$ 5.0 英寸)
净重	8.5 千克 (19.0 磅)
装运重量	9.4 千克 (21.0 磅)
产品代码	
黑色	040189
白色	040188

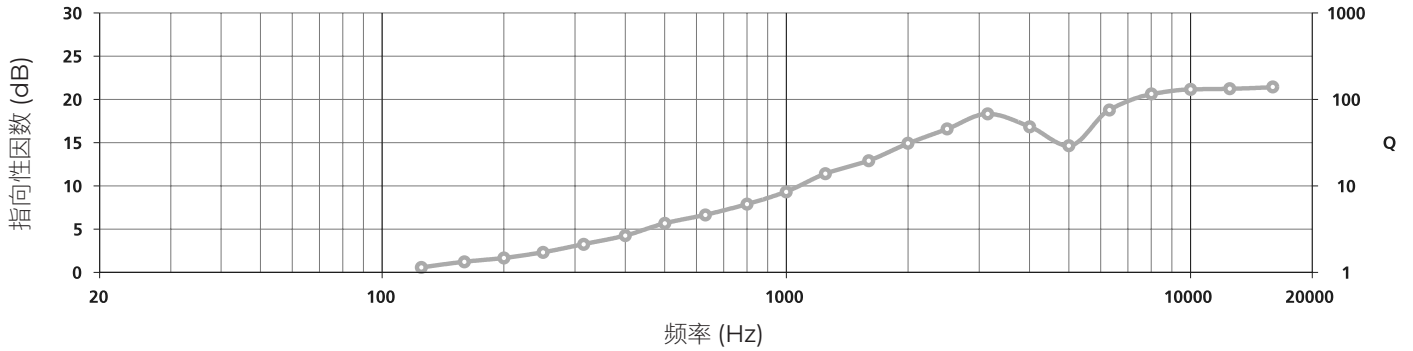
#### 脚注

1. 频率响应和频率范围是在指定消声环境中使用推荐的有源均衡技术进行轴上测量所得。
2. 垂直覆盖范围因垂直列阵的模块数量和到线声源边界的距离而异。使用 Bose Professional Modeler 软件进行准确预测。
3. 承受功率测试: 使用粉红噪声, 经过滤波以满足 IEC 268-5、6 dB 波峰因数, 100 小时持续时间, 使用推荐的有源均衡。
4. 使用推荐的有源均衡, 按照 1 W/1 m 在自由场 (无负载限制增益) 中测量灵敏度。
5. 根据灵敏度和功率处理规格 (不包括功率压缩) 计算得出的最大 SPL。

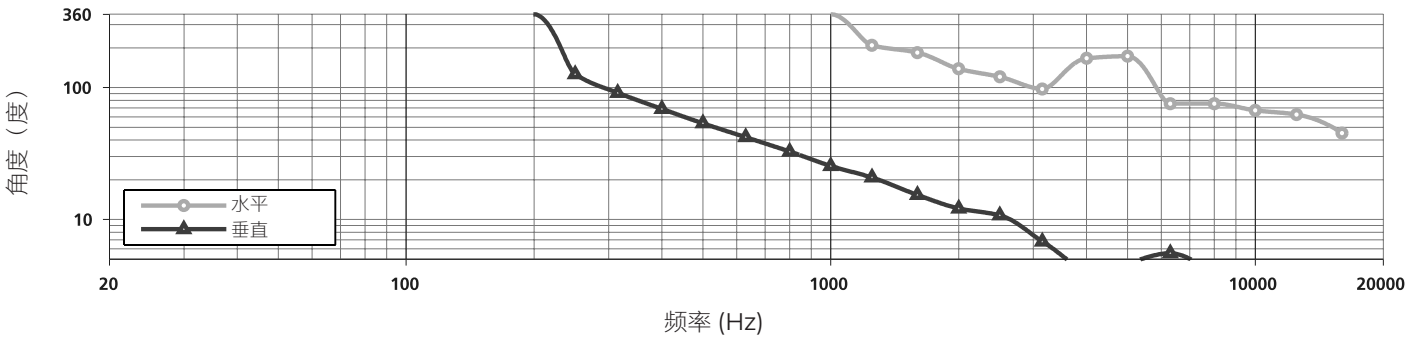
# Panaray MA12

## 模块化柱状阵列扬声器

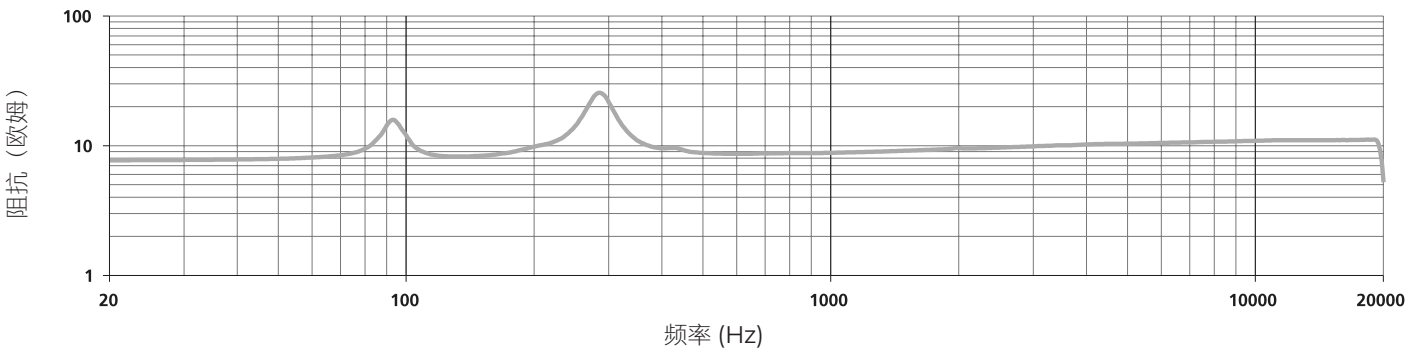
### 指向性因数和 Q 值



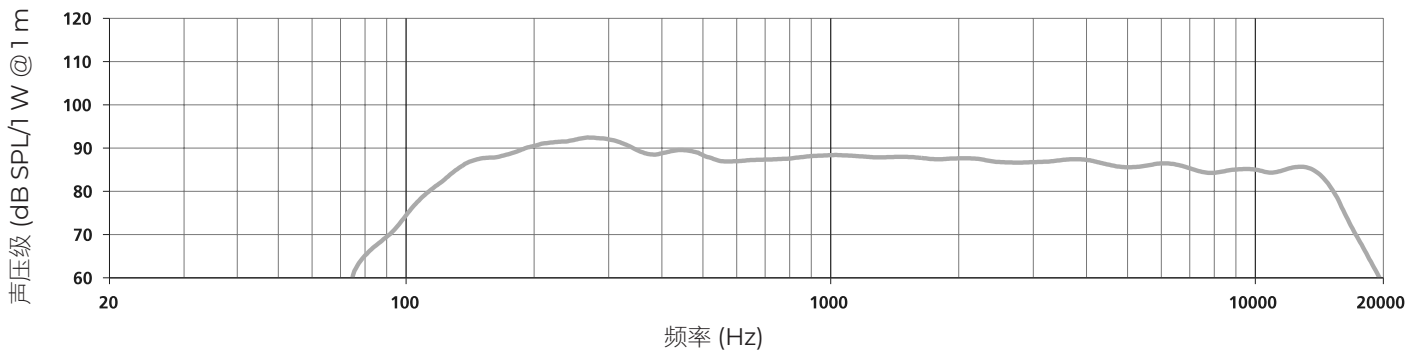
### 波束宽度



### 阻抗



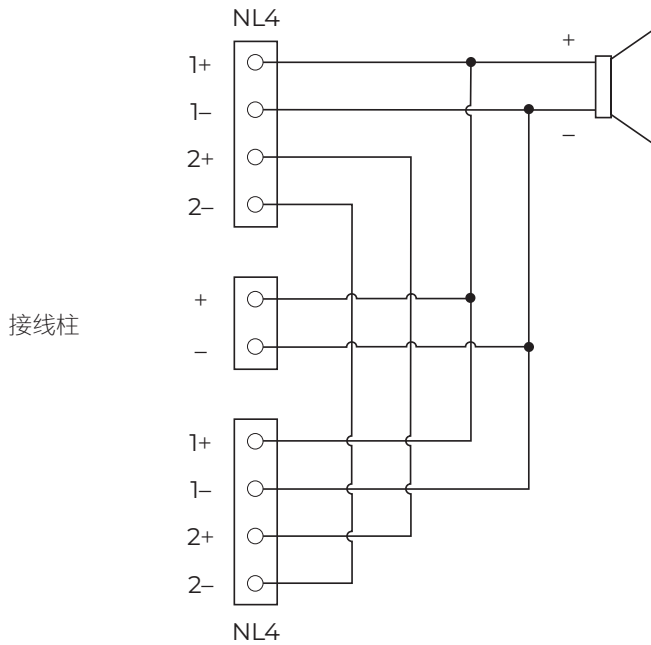
### 轴上响应



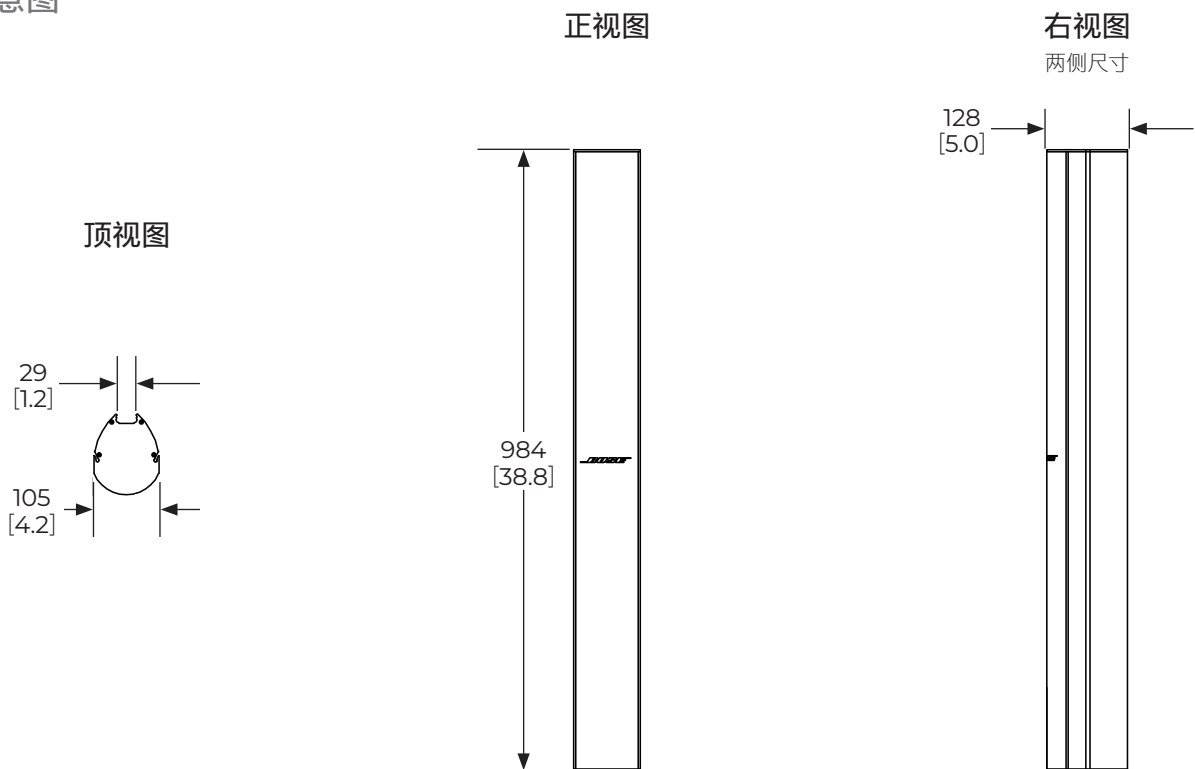
# Panaray MA12

## 模块化柱状阵列扬声器

### 接线图



### 机械示意图<sup>1</sup>

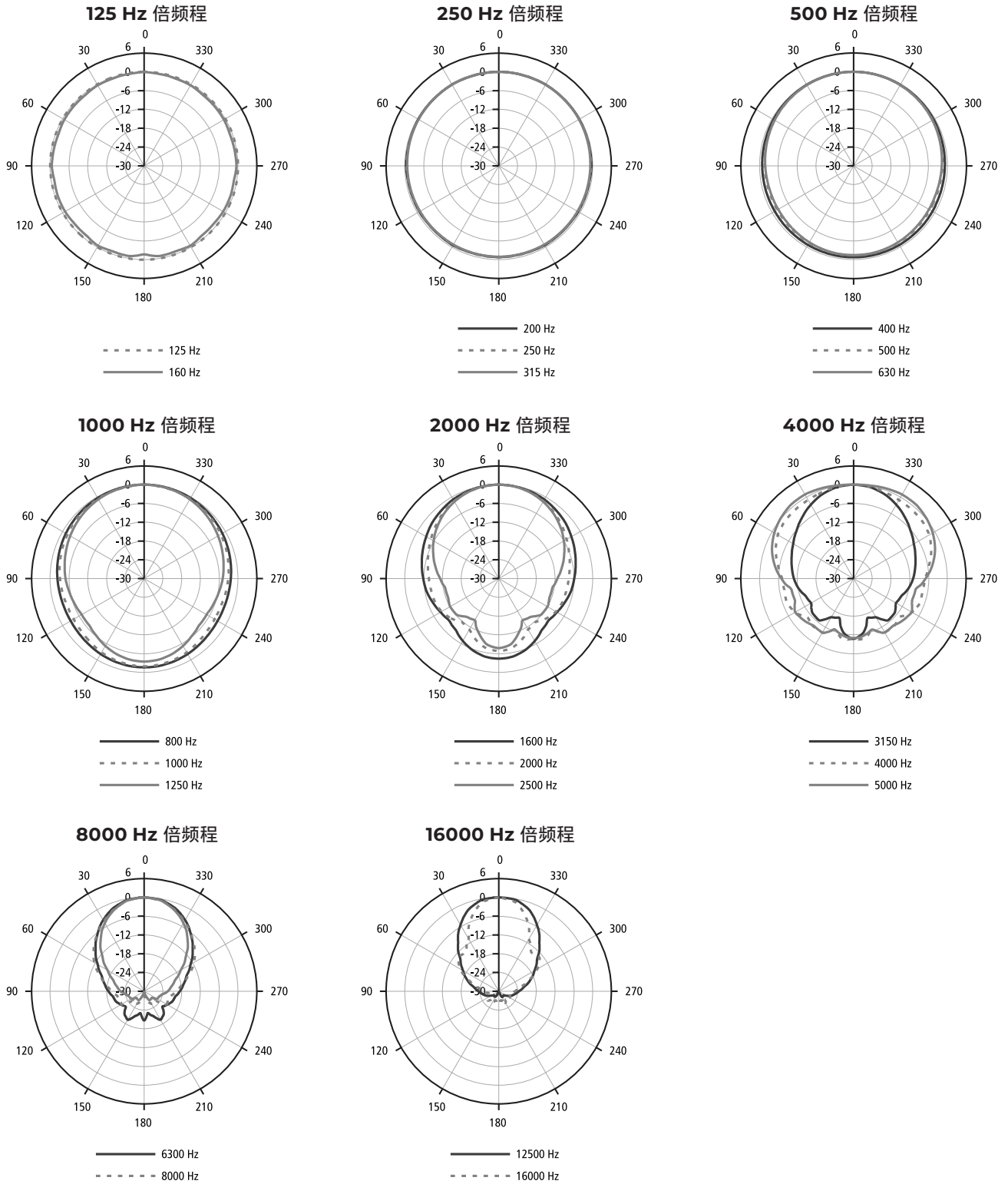


1. 尺寸以毫米为单位，而非英寸。

# Panaray MA12

## 模块化柱状阵列扬声器

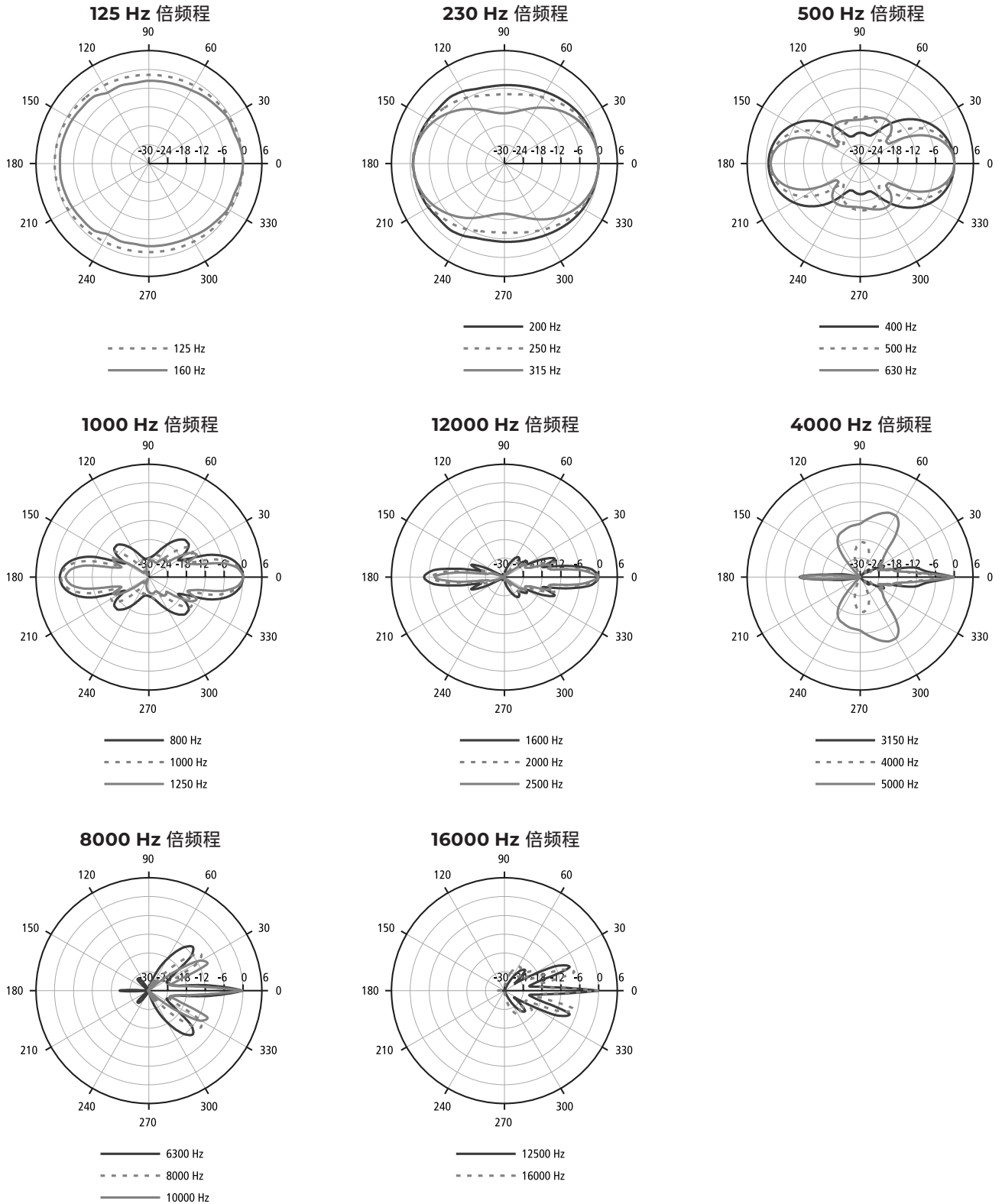
### 水平位置图



# Panaray MA12

## 模块化柱状阵列扬声器

### 垂直位置图



如欲了解更多规格和应用信息，请访问 [BoseProfessional.com](http://BoseProfessional.com)。规格如有更改，恕不另行通知。07/2023

# Panaray MA12

## 模块化柱状阵列扬声器

### 供建筑师和工程师阅读的产品说明

该款扬声器具有多个发声单元系统，并且采用如下相匹配的有源均衡技术。

扬声器单元包括安装在垂直线性阵列中的十二 (12) 个 2.25 英寸 (57 毫米) 中/高频发声单元。每个发声单元的阻抗为 6.2 欧姆，以串联/并联方式连接，可产生 8 欧姆的额定阻抗。

扬声器的标称水平波束宽度为 145°，垂直覆盖范围为一个高度恒定的频段。扬声器的功率处理能力为 300 瓦连续粉红噪声，频段限制为 155 Hz 至 12 kHz ( $\pm 3$  dB)。

扬声器应配备管道通风系统，调频为 150 Hz。扬声器模块的输入接口包括两个并联的 NL4 Neutrik® Speakon® 接口和一 (1) 根双芯接线柱。

MA12 扬声器模块的外壳为挤压铝材侧壁、钢制顶部与底部端盖，并且全部采用粉末涂层。其外部尺寸为 984 毫米 × 105 毫米 × 128 毫米 (38.8 英寸 × 4.2 英寸 × 5.0 英寸)。重量为 8.5 千克 (19 磅)。

扬声器为 Panaray MA12 模块化线性阵列扬声器。