

AMM108

多用途扬声器

产品概述

AMM108 多用途扬声器采用无源同轴二分频设计，含有 1.7 英寸高音压缩单元和 8 英寸低频单元以及高声压级输出：128 dB 峰值声压级。特有的波束宽度与导波管匹配技术可确保在整个覆盖区域内实现 Bose Professional 标志性的音质，带来一致的频率响应、清晰度和人声表现，为表演者和观众呈现非常强劲的音频体验。AMM108 同样适用于在固定安装类或便携式音响系统中，作为各种中等投射距离应用中的主扩、返听和补声扬声器，它可提供出色的人声清晰度和声音投射效果。AMM108 具有与 Bose Professional AM 阵列模块和 Bose Professional AMU 多用途扬声器表现一致的音质。因此您可以轻松匹配并混合使用上述三个系列的产品，创建不同类型的系统。



关键特性

紧凑型外观，高声压级设计，通过共享磁体的同轴发声单元提供 128 dB 峰值输出：1.7 英寸高音压缩单元和 8 英寸低频单元

多用途灵活性，可作为主扩、舞台返听、补声使用；通过与 AMS115 低音箱配合使用将系统带宽下限扩展至 35 Hz

一致的音色平衡和人声表现，使其可与 Bose Professional AM 阵列模块和 Bose Professional AMU 多用途扬声器一起使用，轻松搭建整个系统，节省大量的系统配置时间

特有的波束宽度与导波管匹配技术，可确保在分频区对齐高频和低频的波束宽度，在整个覆盖区域内实现标志性的音质，带来出色且一致的音色表现

多角度放置的外箱及 110° × 60° 覆盖角度 - 只需简单旋转音箱，而无需拆卸音箱或使用工具，便可轻松切换水平和垂直覆盖角度

13 千克（29 磅）轻便箱体，配备符合人体工程学的大手柄和 35 毫米直径圆形插孔，便于运输和安装

配合使用 Bose Professional PowerMatch 功放和 ControlSpace DSP，实现最佳效果，同时提供扬声器保护

在固定安装类和流动应用中轻松部署，通过选配的 U 型支架、悬吊支架、RMU 双轴墙架，或使用 6 个集成的 M10 螺纹安装孔实现定制悬吊

还可选择配套的 AMS115 多用途低音箱 - 这款低音箱具有 15 英寸低音单元，低频下限可达 35 Hz，提供 130 dB 峰值声压级。这款低音箱的重量为 28 千克（63 磅），自带 M20 安装杆螺纹和 12 个 M10 螺纹安装孔，供固定安装时吊装使用

AMM108

多用途扬声器

技术规格

单个扬声器性能	
频率响应 (-3 dB) ¹	88 - 17,000 Hz
频率范围 (-10 dB)	75 - 20,000 Hz
覆盖角度	110°水平 × 60°垂直
后倾角度	35°
分频器	内置无源; 使用 Bose Professional 推荐的预设以获得最佳性能
功率, 长期连续值 ²	150 W
功率, 峰值 ³	2400 W
灵敏度 (SPL/1 W @ 1 m) ⁴	94 dB
计算最大值 SPL @ 1 m ⁵	116 dB
计算峰值 SPL @ 1 m	128 dB
扬声器单元	
低频	8 英寸 (203 毫米) 低音单元
高频	1.7 英寸 (43 毫米) 压缩单元
额定阻抗	8 Ω, 无源内置分频
外观	
外壳材料	波罗的海桦木胶合板
表面	双组分喷涂聚氨酯涂层, 黑色
网罩	穿孔钢板、粉末涂层饰面, 黑色
环境 ⁶	IP43 等级 (仅限主扩或补声应用时)
接口	2 × Neutrik® NL4 并联的输入接口
吊装/壁挂	1 × 35 毫米 (1.4 英寸) 直径圆形插孔 (用于杆式安装) 4 × M8 螺纹安装孔 (用于连接 RMUBRKT1) 6 × M10 螺纹安装孔 (用于连接或安装配件)
尺寸 (宽 × 高 × 深)	318 毫米 × 318 毫米 × 268 毫米 (12.5 英寸 × 12.5 英寸 × 10.5 英寸)
净重	13.04 千克 (28.75 磅)
装运重量	15.45 千克 (34.06 磅)
可选配件	AMM108 U 型支架套件; AMM 悬吊支架; RMUBRKT1 (RMU 双轴墙架)
产品代码	
AMM108 扬声器	843160-0110 (AMM108 MULTIPURPOSE LDSPKR)
AMM108 U 型支架套件	843367-0010 (AMM108 U-BRACKET)
AMM 悬吊支架	843344-0010 (AMM SUSPENSION BRACKET)
RMUBRKT1 (RMU 双轴墙架), 黑色	738453-0110 (RMU PAN&TILT BRACKET BLK)

(1) 频率响应和频率范围是在消声环境中使用推荐的扬声器曲线处理后, 在轴向测得。频率响应图的 SPL 轴以灵敏度 SPL 值为 0dB 参考线。

(2) Bose Professional 延长生命周期测试: 使用粉红噪声, 经过滤波以满足 IEC268-5, 6-dB 峰值因数, 500 小时持续时间。

(3) Bose Professional 峰值功率测试: 使用 12 dB 峰值因数粉红噪声, 并采用推荐的扬声器曲线处理后持续测试 96 小时。

(4) 灵敏度使用推荐的扬声器曲线处理后在消声环境中测得。

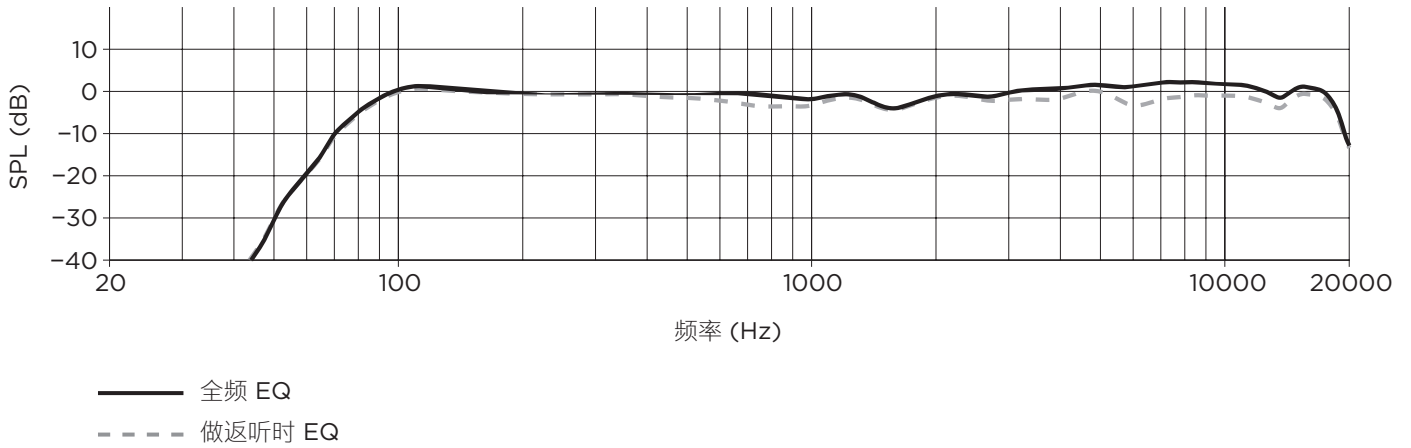
(5) 最大 SPL 通过灵敏度和功率额定值计算得出, 不包括功率压缩。

(6) IP43 防水等级适用于扬声器垂直放置 (供现场主扩或补声应用)。此等级不适用于扬声器后倾 (返听应用) 放置。

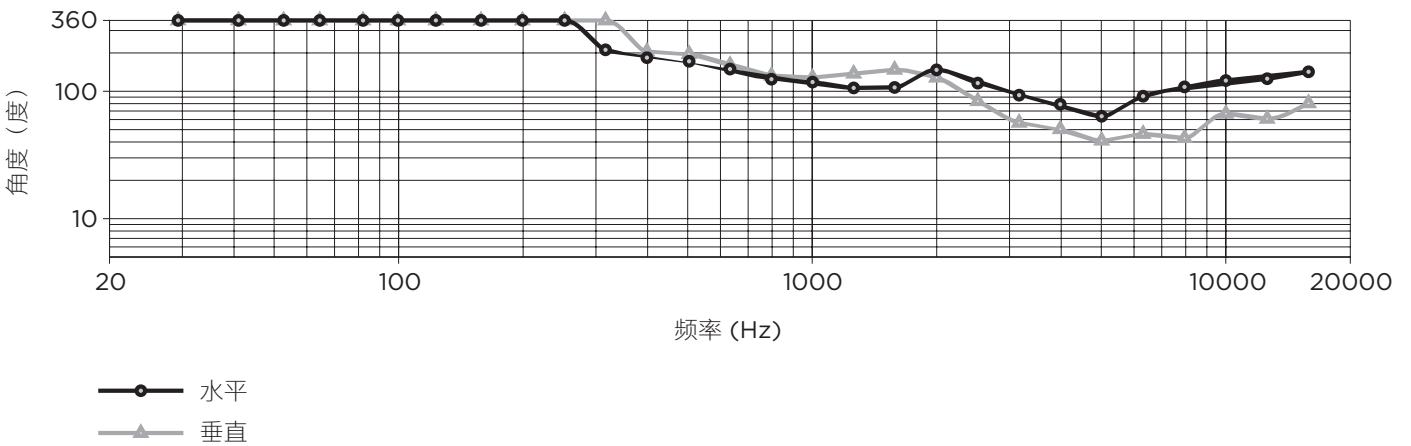
AMM108

多用途扬声器

频率响应¹



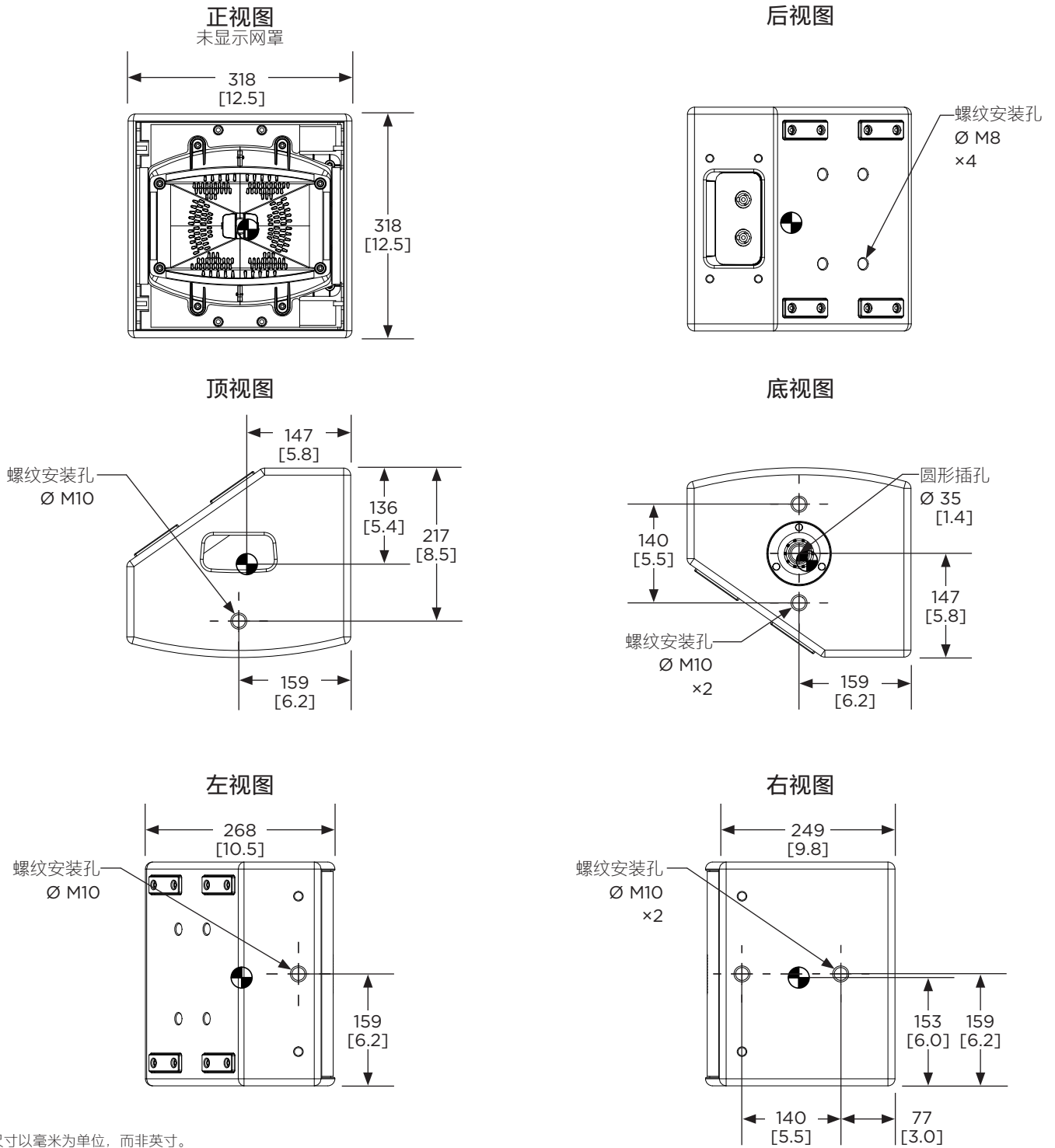
波束宽度



AMM108

多用途扬声器

尺寸



注意:

1. 尺寸以毫米为单位，而非英寸。
2. 重量约 13.04 公斤 (28.75 磅)。
3. 符号表示重心。

© 2023 Transom Post OpCo LLC.

Bose 是 Bose Corporation 的商标。ControlSpace 与 PowerMatch 是 Transom Post OpCo LLC 的商标。Neutrik 是 Neutrik AG 的注册商标。所有其他商标均是各自所有者的财产。
要了解更多规格和应用信息，请访问 BOSEPROFESSIONAL.COM。规格如有更改，恕不另行通知。05/2023