

# AMM112

## Multipurpose-Lautsprecher

**BOSE**

PROFESSIONAL

### Produktübersicht

Der AMM112 Multipurpose-Lautsprecher verfügt über ein passives, koaxiales Zwei-Wege-Design mit einem 3-Zoll-Kompressionstreiber und einem 12-Zoll-Subwoofer sowie einem Peak-SPL von 131 dB. Die proprietäre Beamwidth Matching Waveguide-Technologie sorgt für die unverwechselbare Klangqualität von Bose Professional, die sich durch eine gleichbleibend klare Wiedergabe mit einheitlichem Frequenzgang über den gesamten Beschallungsbereich auszeichnet. Das Ergebnis ist ein herausragendes Klangerlebnis für Künstler und Publikum. Der AMM112 eignet sich gleichermaßen für verschiedene Soundverstärkungs-, Monitor- und Installationsanwendungen über mittlere Distanzen in Festinstallationen oder Portable PA-Soundsystemen und bietet eine hervorragende Klarheit der Stimmwiedergabe. Die Klangwiedergabe des AMM112 stimmt mit den Bose Professional AM Array-Modulen und den Bose Professional AMU Utility-Lautsprechern überein, sodass Sie Modelle aus allen drei Reihen problemlos kombinieren können, um verschiedene Systeme zu entwerfen.



### Wichtige Merkmale

**Der kompakte Hochleistungslautsprecher** ermöglicht einen maximalen Schalldruckpegel von 131 dB mit koaxialen Treibern: einem 3-Zoll-Kompressionstreiber und einem 12-Zoll-Subwoofer mit einem gemeinsamen Neodymium-Magneten

**Multifunktional einsetzbar** als Hauptlautsprecher, für Monitor-, Installations- und Delay-Anwendungen; erweiterter Frequenzbereich in Kombination mit dem Bose Professional ShowMatch SMS118 Subwoofer (FOH-Anwendungen) oder dem Bose Professional AMS115 Subwoofer (Fill-Systeme)

**Übereinstimmende Klangwiedergabe** in Verbindung mit Bose Professional AM Array-Modulen und Bose Professional AMU Utility-Lautsprechern – so können komplette Systeme schnell und einfach entworfen und konfiguriert werden

**Die proprietäre Beamwidth Matching Waveguide-Technologie** sorgt für eine unverwechselbare Klangqualität, indem sie die Abstrahlwinkel von Niedrig- und Hochfrequenzbereich angleicht und so eine gleichbleibend hohe Klangqualität über den gesamten Beschallungsbereich gewährleistet

**Multi-Position-Gehäuse mit einem Abstrahlwinkel von 110° x 60°** – der Wechsel von einer horizontalen zu einer vertikalen Abstrahlung erfolgt durch einfaches Drehen des Gehäuses, ohne dass eine Demontage oder Werkzeuge erforderlich sind

**22 kg leichtes Gehäuse** mit großen ergonomischen Griffen und 35 mm-Einsatz für einen einfachen Transport und eine unkomplizierte Einrichtung

**In Kombination mit Bose Professional PowerMatch Verstärkern und ControlSpace DSPs** erzielen Sie eine optimale Klangqualität und stellen gleichzeitig den Schutz der Lautsprecher sicher

**Einfache Montage in mobilen Setups oder Festinstallationen** durch optionales Zubehör wie U-Montagebügel und Suspension Bracket oder mit den sechs integrierten M10-Gewindeinsätzen zur individuellen Aufhängung

**AMS115 Multipurpose-Subwoofer als Ergänzung** – 15-Zoll-Schallwandler, Wiedergabebereich ab 35 Hz, Peak-SPL von 130 dB, 28 kg, integrierter M20-Gewindeanschluss und zwölf M10-Gewindeinsätze für die Montage in Festinstallationen

## TECHNISCHE SPEZIFIKATIONEN

# AMM112

## Multipurpose-Lautsprecher

### Technische Spezifikationen

<b>LEISTUNGSDATEN EINES LAUTSPRECHERS</b>	
Frequenzgang (-3 dB) <sup>1</sup>	70 bis 18.000 Hz
Frequenzbereich (-10 dB)	60 bis 20.000 Hz
Abstrahlwinkel	110° horizontal × 60° vertikal
Neigungswinkel (Bodenmontage)	35°
Trennfrequenz	Intern passiv oder externes Bi-Amping; für einen optimalen Sound sind Speaker EQ-Presets verfügbar
Dauerbelastbarkeit <sup>2</sup>	300 W, passiv 300 W (NF) + 45 W (HF), Bi-Amping
Spitzenbelastbarkeit <sup>3</sup>	2.800 W, passiv 2.800 W (NF) + 720 W (HF), Bi-Amping
Empfindlichkeit (SPL/1 W bei 1 m) <sup>4</sup>	96 dB, passiv und Bi-Amping-Durchschnitt
Berechneter maximaler SPL bei 1 m <sup>5</sup>	121 dB, passiv und Bi-Amping-Durchschnitt
Berechneter Peak-SPL bei 1 m	131 dB, passiv und Bi-Amping-Durchschnitt
<b>TREIBERBESTÜCKUNG</b>	
Tiefton	12-Zoll-Woofer (305 mm)
Hochton	3-Zoll-Kompressionstreiber (76 mm)
Nennimpedanz	8 Ω, passiv 8 Ω (NF) + 8 Ω (HF), Bi-Amping
<b>MATERIAL, ABMESSUNGEN, GEWICHT</b>	
Gehäusematerial	Baltisches Birkenholz (Multiplex)
Beschichtung	2-Komponenten-Polyurethan-Beschichtung, schwarz
Abdeckgitter	Perforierter Stahl, pulverbeschichtetes Finish, schwarz
Einsatzbereich <sup>6</sup>	Schutzklasse IP43 (nur FOH-Platzierung)
Anschlüsse	2 × Neutrik® NL4-Eingänge mit durchgängiger Parallelschaltung
Aufhängung/Montage	2 × 35 mm-Einsätze (zur Montage auf Stativen) 6 × M10-Gewindeeinsätze (zur Befestigung von Zubehör)
Abmessungen (Breite × Höhe × Tiefe)	457 mm × 457 mm × 383 mm
Nettogewicht	22,04 kg
Versandgewicht	26,22 kg
Optionales Zubehör	AMM112 Kit für U-Montagebügel; AMM Suspension Bracket; ShowMatch SMS118 Adapterflansch, M20-Gewinde
<b>ARTIKELNUMMERN</b>	
AMM112 Lautsprecher	843161-0110 (AMM112 MULTIPURPOSE-LAUTSPRECHER)
AMM112 Kit für U-Montagebügel	843364-0010 (AMM112 U-MONTAGEBÜGEL)
AMM Suspension Bracket	843344-0010 (AMM SUSPENSION BRACKET)
ShowMatch SMS118 Adapterflansch, M20-Gewinde	863314-0010 (ADAPTERFLANSCH - M20-GEWINDE)

(1) Die Berechnung des Frequenzganges und -bereiches erfolgte durch On-Axis Messung in einer reflexionsarmen Umgebung mit empfohlener Signalverarbeitung. Die Frequenzgang-Diagramme zeigen die SPL-Achse mit einer 0 dB-Linie, die sich auf den Empfindlichkeits-SPL-Wert bezieht.

(2) Bose Professional Extended-Lifecycle Test mit Rosa Rauschen, gefiltert nach IEC268-5, Crestfaktor 6 dB, Dauer 500 Stunden.

(3) Bose Professional Peak-Leistungstest mit Crestfaktor 12 dB und Rosa Rauschen, Dauer 96 Stunden mit empfohlener Signalverarbeitung.

(4) Die Empfindlichkeit wurde in einer reflexionsarmen Umgebung mit empfohlener Signalverarbeitung gemessen.

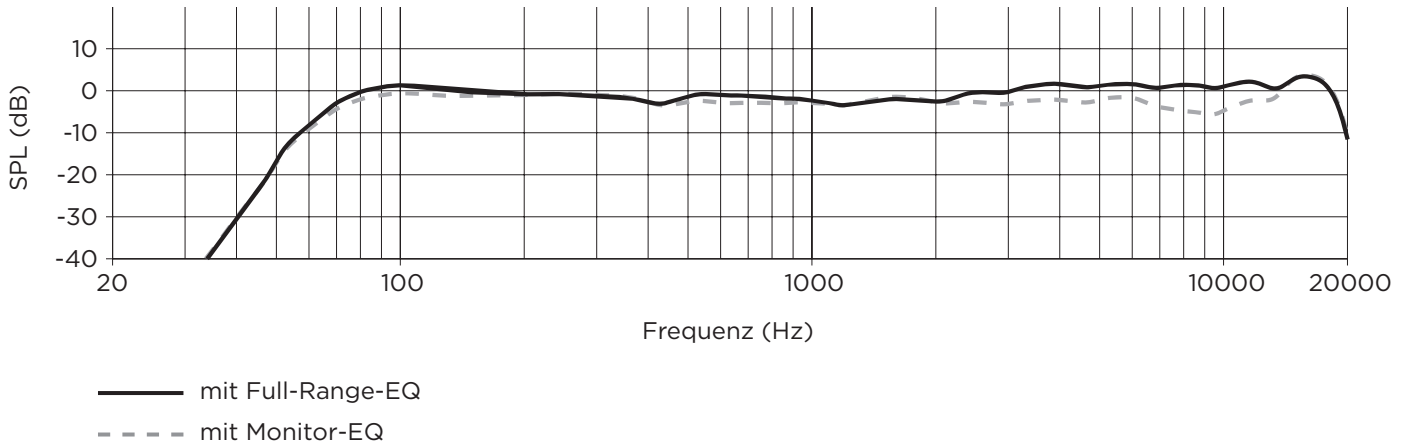
(5) Maximaler Schalldruckpegel errechnet anhand von Empfindlichkeit und Belastbarkeit, ohne Leistungskomprimierung.

(6) Schutzklasse IP43 gilt nur für Lautsprecher in aufrechter Position (FOH-Anwendung). Die Schutzklasse gilt nicht, wenn der Lautsprecher nach hinten geneigt ist (Monitoranwendung).

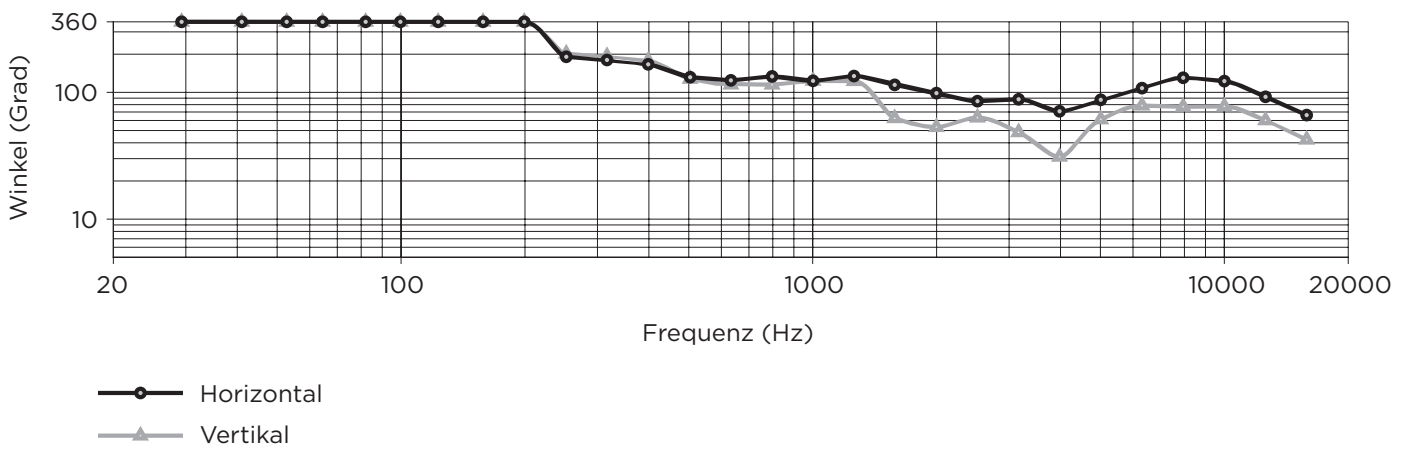
# AMM112

## Multipurpose-Lautsprecher

### Frequenzgang <sup>1</sup>



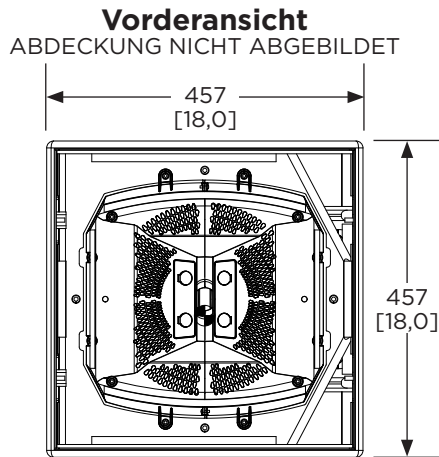
### Abstrahlwinkel



# AMM112

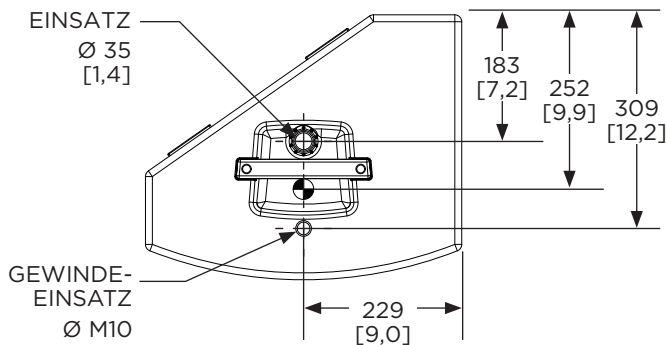
## Multipurpose-Lautsprecher

### Abmessungen

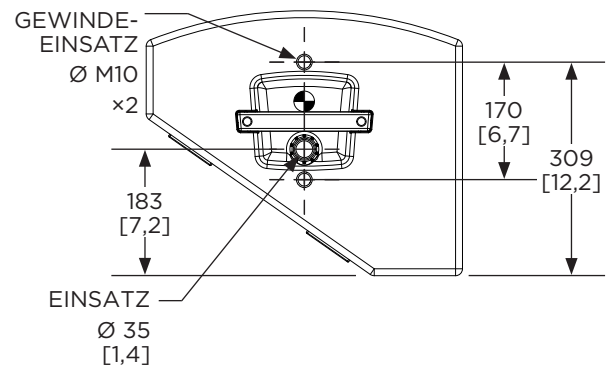


**Rückansicht**

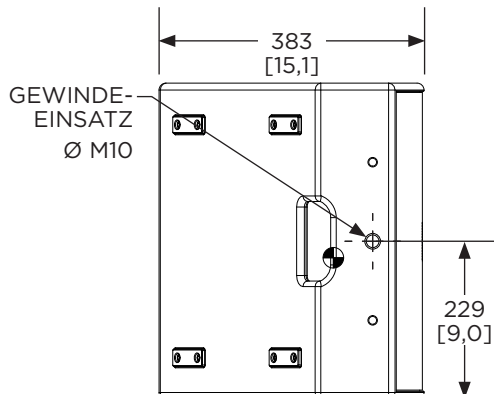
**Ansicht von oben**



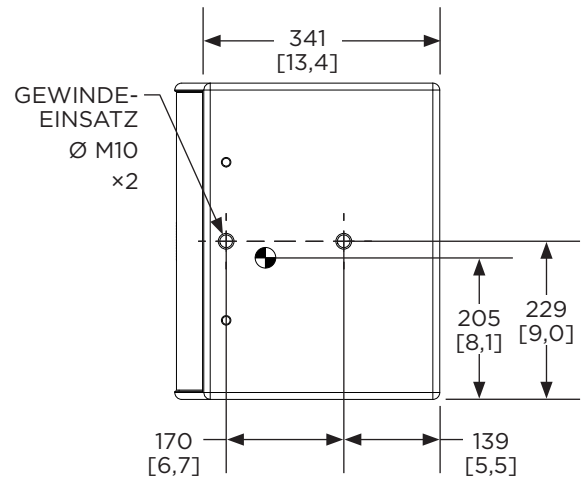
**Ansicht von unten**




**Ansicht von links**



**Ansicht von rechts**



ANMERKUNGEN:

1. DIE ABMESSUNGEN SIND IN MILLIMETERN ANGEGEBEN (ZOLLANGABE IN KLAMMERN).
2. DAS GEWICHT BETRÄGT CA. 22,04 KG.
3. DAS -SYMBOL KENNZEICHNET DEN SCHWERPUNKT.

© 2023 Transom Post OpCo LLC. Bose ist eine Marke der Bose Corporation. ControlSpace, ShowMatch und PowerMatch sind Marken der Transom Post OpCo LLC.

Neutrik ist eine eingetragene Marke der Neutrik AG. Alle anderen Marken sind das Eigentum ihrer jeweiligen Inhaber.

Weitere technische Spezifikationen und Anwendungsinformationen finden Sie unter [BOSEPROFESSIONAL.COM](http://BOSEPROFESSIONAL.COM). Alle technischen Spezifikationen können ohne Vorankündigung geändert werden. 06/2023