

TECHNISCHE SPEZIFIKATIONEN

FreeSpace FS2SE

Aufbaulautsprecher

Produktübersicht

Die FreeSpace FS Lautsprecher sind die nächste Evolutionsstufe in unserem Portfolio an bewährten Deckeneinbau- und Aufbaulautsprechern. Sie setzen neue Maßstäbe hinsichtlich Strapazierfähigkeit, Design und Benutzerfreundlichkeit bei der Installation – und zeichnen sich durch eine bemerkenswerte tonale Konstanz aus. Die FS Lautsprecher geben sowohl Hintergrundmusik als auch Sprachdurchsagen in hoher Klangqualität wieder und eignen sich somit ideal für nahezu alle gewerblichen Umgebungen. Die Produktreihe umfasst fünf Lautsprecher, zwei unterschiedliche Schallpegelniveaus sowie neue Montagemöglichkeiten und überzeugt dazu passend mit einem modernen Design. Für Anwendungen, in denen eine gleichmäßig hohe Klangqualität gefordert wird, sind FreeSpace FS Lautsprecher der perfekte Mix aus Performance und Preis.

Der FS2SE ist ein Aufbaulautsprecher mit einem 2,25 Zoll-Fullrange-Treiber, einer Basswiedergabe ab 83 Hz und einer Empfindlichkeit von 87 dB SPL/1 W bei 1 m.

Produkt-Update: Neue Modelle sind gemäß UL 1480A zertifiziert. Weitere Informationen finden Sie auf der Produktseite des FS2SE unter [BoseProfessional.com](https://www.boseprofessional.com).



Wichtige Merkmale

Gleichbleibend hohe Klangqualität in der gesamten FS Produktfamilie.

Klare Musik- und Sprachwiedergabe dank Treibern, die eine ausgezeichnete Sprachwiedergabe sowie eine harmonische Wiedergabe von Hintergrundmusik gewährleisten.

Individuelle Systeme für alle Anforderungen, darunter Modelle für den Deckeneinbau, zur Aufbaumontage oder für abgehängte Konstruktionen. Stellen Sie ein System ganz nach Ihren Anforderungen zusammen. DesignMax Subwoofer und größere DesignMax Modelle bieten noch mehr Möglichkeiten für Ihr Systemdesign.

Systeme, die sich harmonisch in das Raumkonzept einfügen durch innovative Gehäusedesigns in Schwarz oder Weiß, die eine moderne Optik mit praktischen Funktionen wie abnehmbare Logos kombinieren.

Vielseitige Lösungsansätze werden durch praktische Zubehörteile ermöglicht, die eine Vielzahl von Anwendungen und Montagemöglichkeiten abdecken.

Einfache Installation – alle Modelle sind mit Euroblock-Eingängen ausgestattet, die sich bei Deckeneinbaumodellen an der vorderen Schallwand befinden.

Sicherheit als oberste Priorität – EN 54-24 für Sprachalarmanlagen in Brandmeldesystemen in Gebäuden.

Hochwertiger Klang überall mit dem FS2SE – geeignet für Anwendungen im Außenbereich.

Technische Spezifikationen

| LEISTUNGSDATEN EINES LAUTSPRECHERS | | |
|---|---|---|
| Frequenzgang (-3 dB) ¹ | 95 bis 16.000 Hz | |
| Frequenzbereich (-10 dB) ¹ | 83 bis 19.000 Hz | |
| Abstrahlwinkel (1 – 4 kHz) | 145° × 140° | |
| Abstrahlwinkel (1 – 10 kHz) | 130° × 130° | |
| | AES transducer test ⁴ | Bose Professional extended-lifecycle test ⁵ |
| Dauerbelastbarkeit | 20 W | 16 W |
| Spitzenbelastbarkeit | 80 W | 64 W |
| Empfindlichkeit SPL/1 W bei 1 m ² | 87 dB | 87 dB |
| Berechneter maximaler Schalldruckpegel bei 1 m ³ | 100 dB | 99 dB |
| Berechneter maximaler SPL bei 1 m, Peak | 106 dB | 105 dB |
| Lautsprecher-EQ | Bei Verwendung des Lautsprechers für allgemeine Zwecke ist kein Bose Professional EQ erforderlich. Bose Professional EQ-Einstellungen und SmartBass sind verfügbar. Für die Verwendung gemäß EN 54-24 ist eine Equalisierung gemäß EN 54-24 erforderlich. Weitere Informationen finden Sie in der Installationsanleitung. | |
| Empfohlenes Schutz-Hochpassfilter | 85 Hz mit mindestens 24 dB/Oktave | |
| Leistungsabgriffe des Übertragers | 70 V: 1, 2, 4, 8, 16 W, Bypass | |
| | 100 V: 2, 4, 8, 16 W, Bypass | |

Weitere technische Spezifikationen und Anwendungsinformationen finden Sie unter [BoseProfessional.com](https://www.boseprofessional.com). Alle technischen Spezifikationen können ohne Vorankündigung geändert werden. 10/2024

TECHNISCHE SPEZIFIKATIONEN

FreeSpace FS2SE

Aufbaulautsprecher

| TREIBERBESTÜCKUNG | |
|---|---|
| Fullrange-Treiber | 1 × 2,25 Zoll-Woofer (57 mm) |
| Nennimpedanz | 16 Ohm (Übertrager überbrückt) |
| PHYSICAL | |
| Gehäusematerial | Technischer Kunststoff, hochgradig UV-beständig |
| Material der Halterung | Pulverbeschichteter Stahl |
| Abdeckgitter | Perforierter Stahl, pulverbeschichtetes Finish, manipulationssicheres Design |
| Logo | Drehbar, abnehmbar |
| Farbe | Schwarz (ähnlich RAL 9005), Weiß (ähnlich RAL 9003) |
| Einsatzbereich/Schutzart ⁶ | Für Installationen im Freien mit direkter Witterungseinwirkung geeignet (IP55 gemäß EN 60529; IP33C gemäß EN 54-24). Geeignet für die Verwendung in Außenbereichen unter feuchten Bedingungen. Eine wetterbeständige Abdeckung der Anschlüsse ist im Lieferumfang enthalten. Eine Aluminium-Frontabdeckung zum Schutz vor Rost unter widrigen Witterungsbedingungen ist als optionales Zubehör erhältlich. |
| Sicherheitszertifizierung | Zertifizierung: EN 54-24:2008 für Sprachalarmanlagen; UL 1480(A). Die Spezifikationen gemäß EN 54-24 finden Sie in der Installationsanleitung. Für die Verwendung gemäß EN 54-24 ist eine Equalisierung gemäß EN 54-24 erforderlich. Installation: NFPA 70, NFPA 72, CSA C22.1 Abschnitt 32 |
| Betriebstemperaturbereich | -25 °C bis 70 °C |
| Anschlüsse | 6-poliger Euroblock-Anschluss mit Durchschleifverbindung, rückseitig montiert. Für Kabel in den Größen 18 AWG (0,8 mm ²) bis 14 AWG (2,5 mm ²). Abdeckung der Anschlüsse im Lieferumfang enthalten. |
| Aufhängung/Montage | Externer U-Montagebügel mit Halterungsschrauben und zwei (2) Gewindeeinsätzen zur Verwendung mit dem optional erhältlichen Wandhalter Bi-pivot zur Aufbaumontage oder der CMB S2 Deckenhalterung Das Sicherungsseil kann an einem der beiden (2) seitlichen M5-Gewindeeinsätze angebracht werden Aluminiumabdeckung-Set (2 Stück), Wandhalter Bi-pivot zur Aufbaumontage, CMB S2 Deckenhalterung, Keramikanschluss- und Thermosicherungs-Kit (10 Stück) |
| Abmessungen (H × B × T) | 182 × 113 × 114 mm |
| Abmessungen mit Halterung (H × B × T) | 196 × 113 × 135 mm |
| Nettogewicht, Lautsprecher mit Abdeckgitter und Halterung (1 Stück) | 1,43 kg |
| Versandgewicht (2 Stück) | 4,17 kg |
| Zubehör (im Lieferumfang enthalten) | Im Lieferumfang eines FS2SE sind ein (1) Logo zur vertikalen Ausrichtung, ein (1) U-Montagebügel und eine (1) wetterbeständige Abdeckung der Anschlüsse enthalten. |
| Optionale Zubehörprodukte | Aluminiumabdeckung-Set (2 Stück), Wandhalter bipivot zur Aufbaumontage, CMB S2 Deckenhalterung, Keramikanschluss- und Thermosicherungs-Kit (10 Stück) |
| ARTIKELNUMMERN | |
| Schwarz, UL 1480 | 841151-0310 FREESPACE FS2SE PAIR BLK |
| Schwarz, UL 1480A | 841151-0320 FREESPACE FS2SE PAIR BLK |
| Weiß, UL 1480 | 841151-0410 FREESPACE FS2SE PAIR WHT |
| Weiß, UL 1480A | 841151-0420 FREESPACE FS2SE PAIR WHT |

Fußnoten

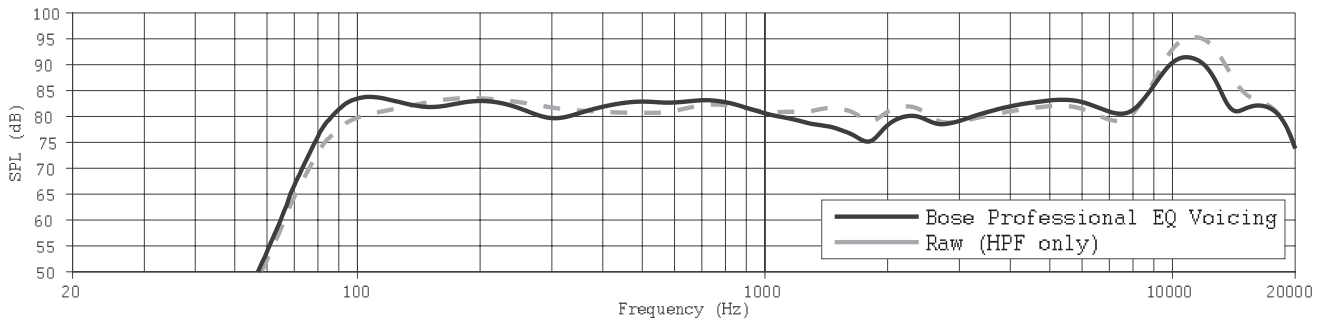
- Die Messung des Frequenzgangs und -bereichs erfolgte durch Messung auf Achse in einer Halbraumumgebung mit empfohlenem EQ.
- Die Berechnung der Empfindlichkeit wurde durch Messung auf Achse in einer Halbraumumgebung inklusive Hochpassfilter durchgeführt und als Durchschnitt 100 Hz–10 kHz berechnet.
- Maximaler Schalldruckpegel errechnet anhand von Empfindlichkeit und Leistungsspezifikationen, ohne Leistungskomprimierung.
- AES-Standard über 2 Stunden und IEC-Systemrauschen.
- Bose Professional Extended-Lifecycle Test mit Rosa Rauschen, gefiltert nach IEC268-5, Crestfaktor 6 dB, Dauer 500 Stunden.
- Getestet für IP55 gemäß EN 60529 bei Verwendung in allgemeinen Audioanwendungen. Getestet für IP33C gemäß EN 54-24 für Lautsprecher für Sprachalarmanlagen.

Weitere technische Spezifikationen und Anwendungsinformationen finden Sie unter [BoseProfessional.com](https://www.bose.com/professional).
Alle technischen Spezifikationen können ohne Vorankündigung geändert werden. 10/2024

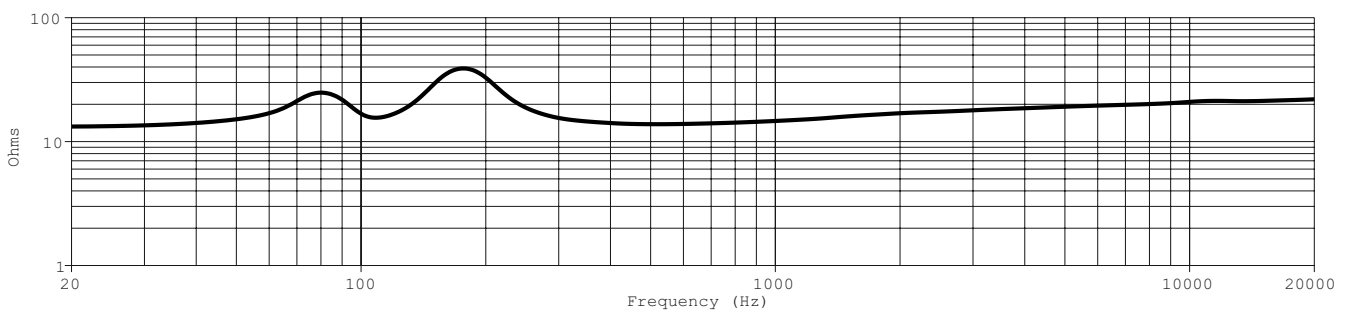
FreeSpace FS2SE

Aufbaulautsprecher

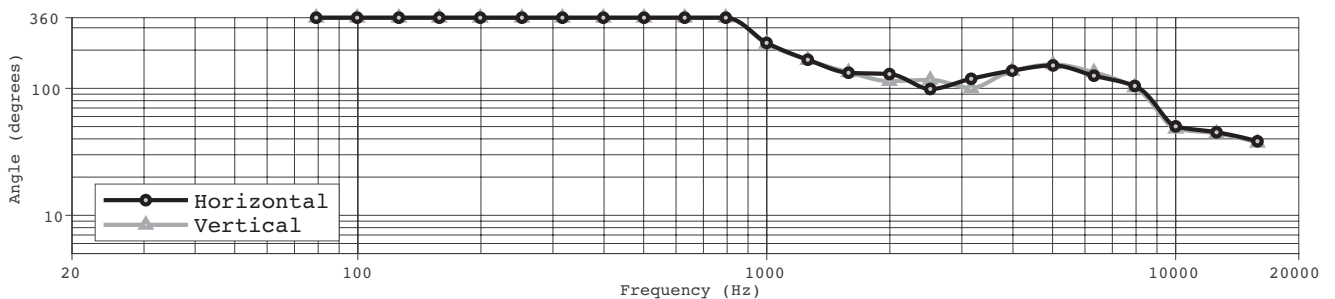
Frequenzgang auf Bezugsachse



Impedanz



Abstrahlwinkel⁷



7. Gemessen in Vollraumumgebung.

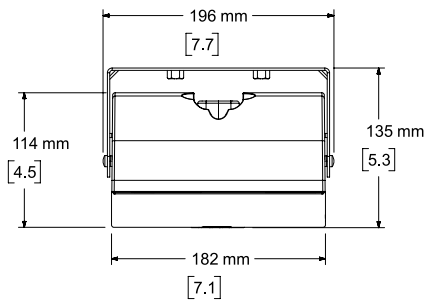
Weitere technische Spezifikationen und Anwendungsinformationen finden Sie unter [BoseProfessional.com](https://www.boseprofessional.com). Alle technischen Spezifikationen können ohne Vorankündigung geändert werden. 10/2024

TECHNISCHE SPEZIFIKATIONEN

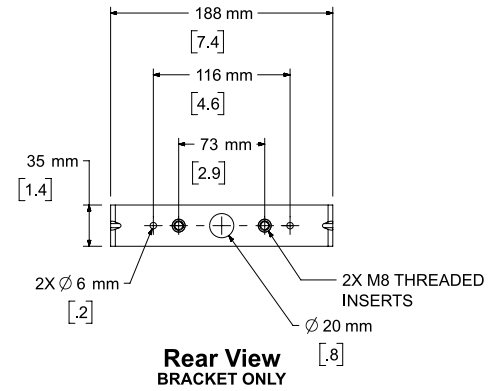
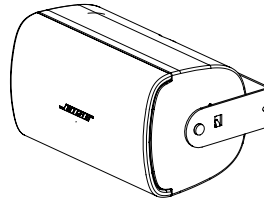
FreeSpace FS2SE

Aufbaulautsprecher

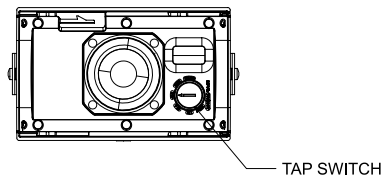
Abmessungen⁸



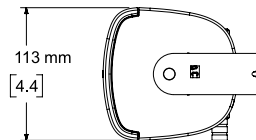
Top View



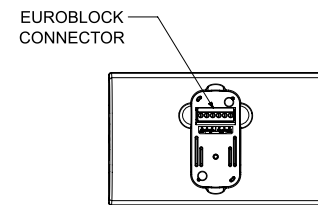
**Rear View
BRACKET ONLY**



Front View
GRILLE REMOVED FOR CLARITY



Right View
DIMENSIONS APPLY TO BOTH SIDES



Rear View
BRACKET/CAP REMOVED FOR CLARITY

8. Die Abmessungen sind in Millimetern angegeben (Zollangabe in Klammern).

Bose ist eine Marke der Bose Corporation. DesignMax, FreeSpace und SmartBass sind Marken der Transom Post OpCo LLC. Alle anderen Marken sind Eigentum ihrer jeweiligen Inhaber. ©2024 Transom Post OpCo LLC. Alle Rechte vorbehalten.

Weitere technische Spezifikationen und Anwendungsinformationen finden Sie unter [BoseProfessional.com](https://www.boseprofessional.com). Alle technischen Spezifikationen können ohne Vorankündigung geändert werden. 10/2024