

DONNÉES TECHNIQUES

Panaray MA12EX

enceinte colonne modulaire à haut-parleurs multiples

Présentation du produit

L'enceinte Panaray MA12EX est une enceinte Line Array modulaire large bande conçue pour assurer une exceptionnelle intelligibilité dans les espaces complexes sur le plan acoustique. Sa forme en colonne d'une grande finesse se fond dans quasiment tous les décors intérieurs. La configuration Articulated Array de la version « EX » assure une couverture horizontale de 160° et ses composants résistants aux intempéries permettent une utilisation en extérieur.

Points forts

Douze haut-parleurs de 2,25 pouces (57 mm) de type full-range disposés en configuration Line Array verticale, pour une couverture horizontale large et un contrôle étroit du profil vertical

Conception modulaire permettant d'empiler plusieurs colonnes dans une configuration Line Array pour un meilleur contrôle de directivité verticale, ce qui augmente la portée et réduit les réverbérations indésirables au plafond ou au sol

La configuration Articulated Array assure une couverture horizontale de 160° et une couverture verticale nominale de 20° par colonne. La couverture verticale réelle varie en fonction du nombre d'enceintes superposées dans la configuration Line Array.

La réponse dans les graves descend jusqu'à 58 Hz, ce qui permet une restitution large bande sur la parole et la musique à volume sonore modéré, sans utiliser de modules basse fréquence séparés. Pour une restitution étendue des basses fréquences et un niveau de sortie plus élevé, complétez l'enceinte par un caisson de basses modulaire Bose Professional MB4, MB12 ou MB24.

Des supports optionnels permettent d'installer facilement un système Line Array composé d'une, deux ou trois enceintes empilées



Panaray MA12EX

enceinte colonne modulaire à haut-parleurs multiples

Caractéristiques techniques

PERFORMANCES D'UNE COLONNE	
Réponse en fréquence (± 3 dB) ¹	75 Hz – 13 kHz
Plage de fréquences restituée (-10 dB) ¹	58 Hz – 16 kHz
Rayonnement nominal ²	160° H × 20° V
Filtre passe-haut recommandé	65 Hz
Égalisation des enceintes	Obligatoire
Protection contre les surcharges	Thermistor à coefficient de température positif / lampe
Puissance maximale admissible en continu ^{3,4}	150 W (600 W crête)
Sensibilité (pression acoustique/1 W à 1 m) ⁵	87 dB SPL
Pression acoustique maximale à 1 m ⁶	112 dB SPL (118 dB SPL crête)
Impédance nominale	8 Ω
Entrée ligne 70/100 V	Transformateur CVT-MA12EX disponible
TRANSDUCTEURS	
Nombre de haut-parleurs	Douze (12) haut-parleurs de 2,25 pouces (57 mm) à grande excursion, résistants aux intempéries
CARACTÉRISTIQUES PHYSIQUES	
Boîtier	Flancs latéraux en aluminium extrudé, base et haut en acier, finition peinture thermolaquée sur tous
Grille	Grille en aluminium, finition peinture thermolaquée
Environnement	Utilisation en extérieur, conformément à l'indice IPX5 de la norme CEI 529
Connectique	Deux (2) connecteurs NL4 Neutrik® Speakon® câblés en parallèle Deux (2) barrettes de connexion à deux conducteurs
Suspension/Montage	Six (6) inserts filetés M6 (à l'arrière)
Dimensions (H × W × D)	985 mm × 104 mm × 139 mm (38,8 po × 4,1 po × 5,5 po)
Poids net	9,4 kg (21,0 lb)
Poids emballé	10,4 kg (23,0 lb)
CODES PRODUITS	
Noir	317302-0100
Blanc	317302-0200

Notes de bas de page

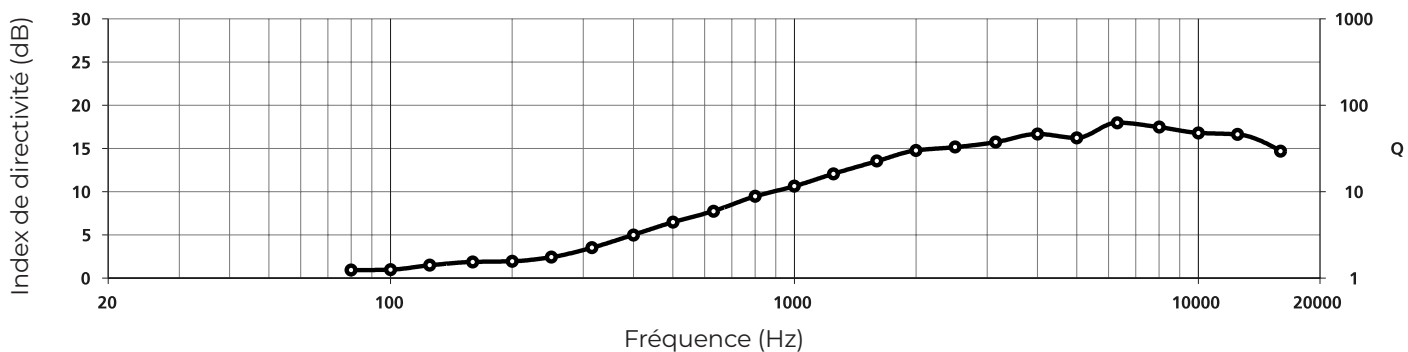
- Réponse en fréquence et plage de fréquences restituées mesurées dans l'axe avec l'égalisation active recommandée, en environnement anéchoïque.
- La couverture verticale varie selon le nombre de modules superposés verticalement et la distance par rapport à la ligne source. Utilisez le logiciel Modeler de Bose Professional pour obtenir les meilleures prédictions.
- Puissance maximale testée en utilisant du bruit rose filtré selon CEI 268-5, facteur de crête de 6 dB, 100 heures, avec égalisation recommandée.
- Puissance admissible : 150 W pour la diffusion de musique et d'annonces à large spectre. En application d'annonces vocales uniquement (155 Hz à 12 kHz), puissance admissible (en continu) de 300 W / 1200 W.
- Sensibilité mesurée en champ libre (pas de gain dû aux surfaces avoisinantes) avec égalisation active recommandée, référence 1 W/1 m.
- Pression acoustique maximale calculée à partir des valeurs de sensibilité et de puissance admissible, sans tenir compte de la compression de puissance.

Pour plus d'informations sur les spécifications et les applications, rendez-vous sur le site BoseProfessional.com. Les spécifications sont sujettes à modifications sans préavis. 07/2024

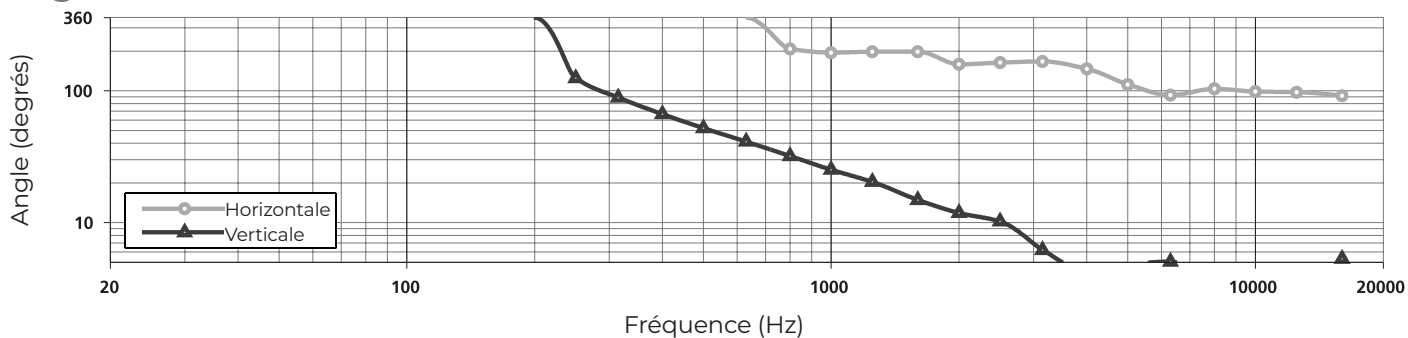
Panaray MA12EX

enceinte colonne modulaire à haut-parleurs multiples

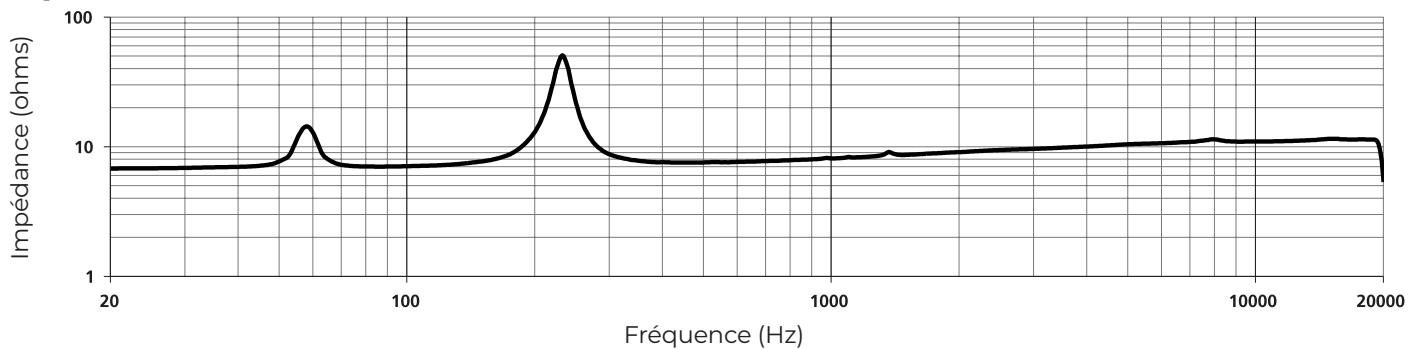
Index de directivité et Q



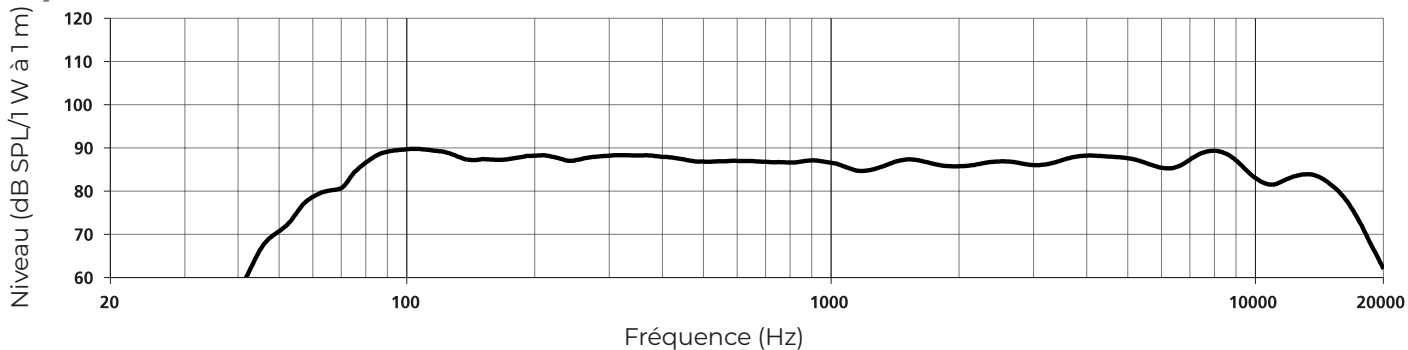
Largeur de faisceau



Impédance



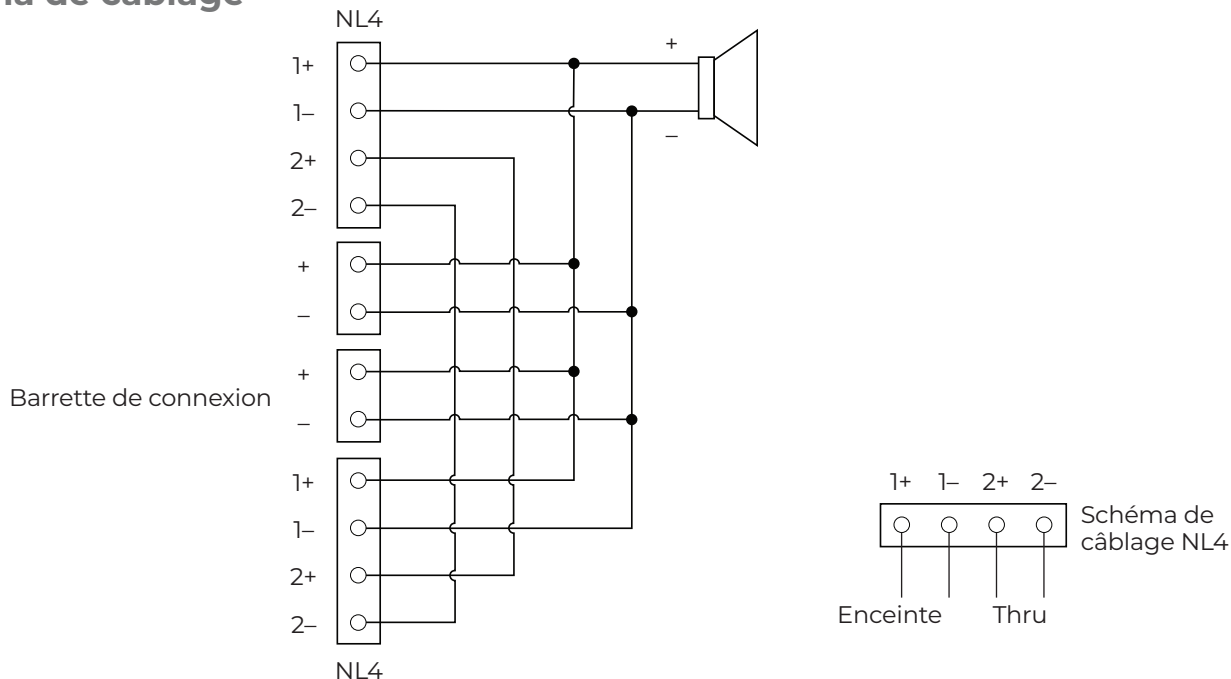
Réponse dans l'axe



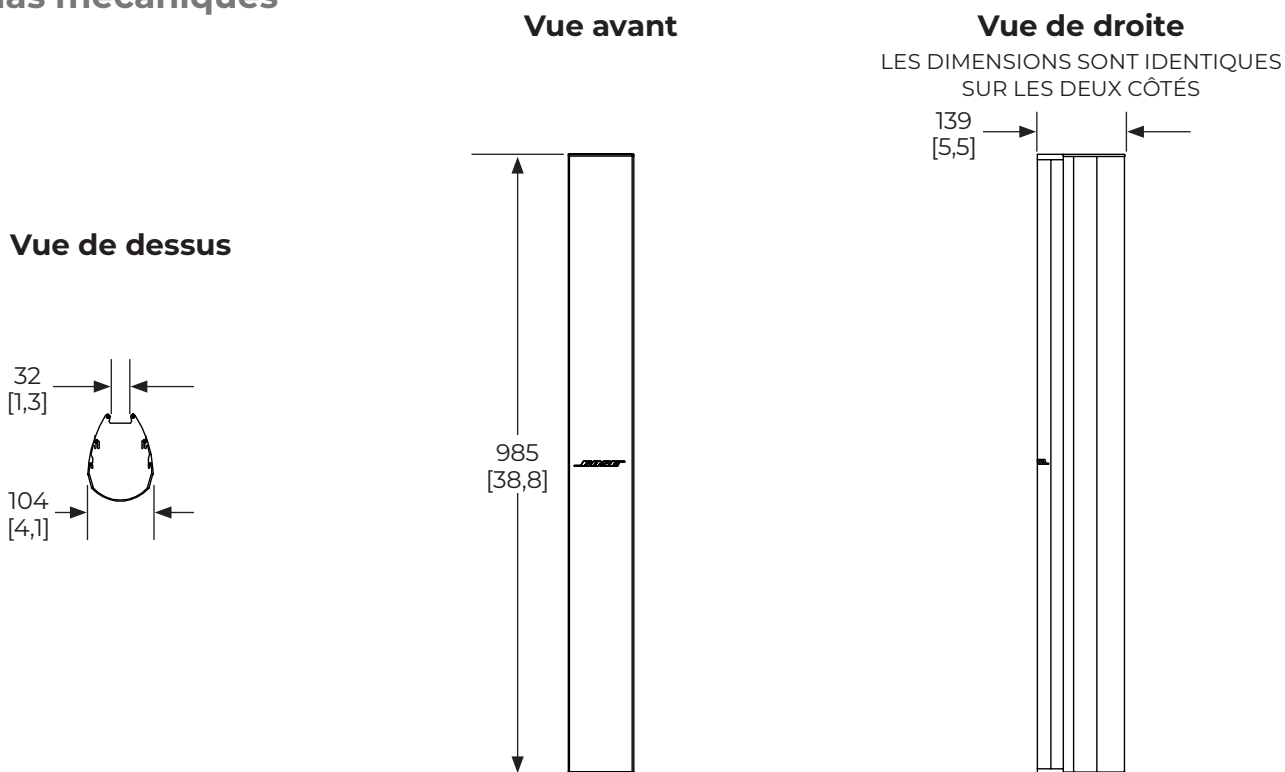
Panaray MA12EX

enceinte colonne modulaire à haut-parleurs multiples

Schéma de câblage



Schémas mécaniques¹



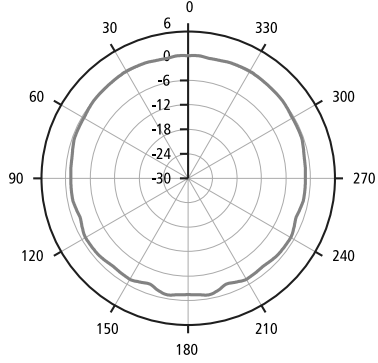
1. LES DIMENSIONS SONT INDIQUÉES EN MILLIMÈTRES ET EN POUCES.

Panaray MA12EX

enceinte colonne modulaire à haut-parleurs multiples

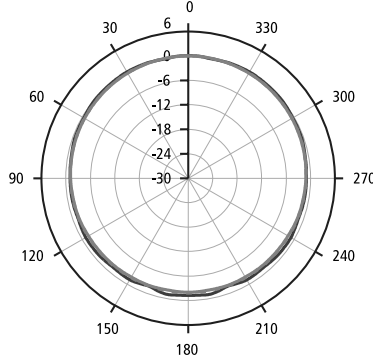
Courbes horizontales

Bande d'octave de 63 Hz



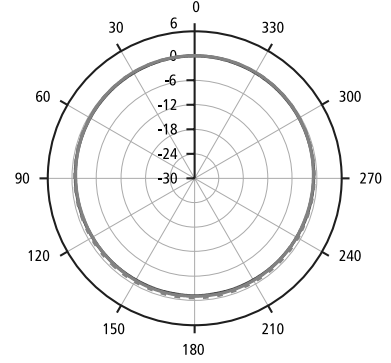
80 Hz

Bande d'octave de 125 Hz



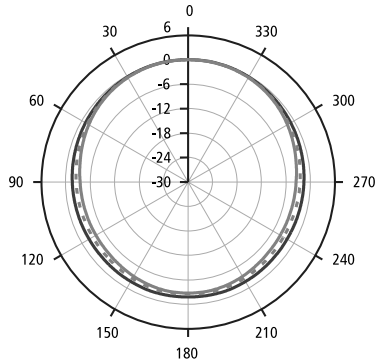
100 Hz
125 Hz
160 Hz

Bande d'octave de 250 Hz



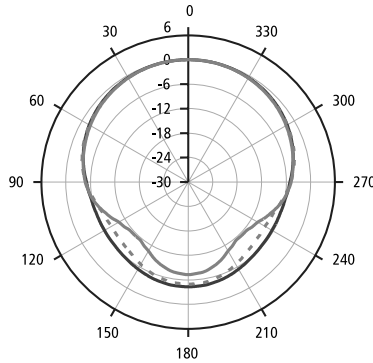
200 Hz
250 Hz
315 Hz

Bande d'octave de 500 Hz



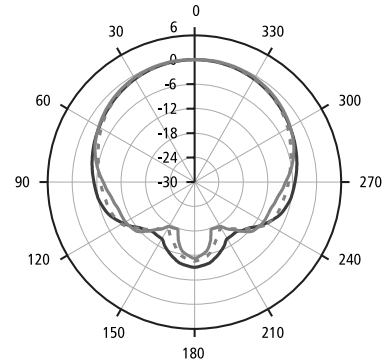
400 Hz
500 Hz
630 Hz

Bande d'octave de 1000 Hz



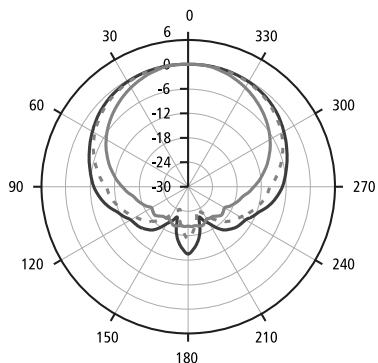
800 Hz
1000 Hz
1250 Hz

Bande d'octave de 2000 Hz



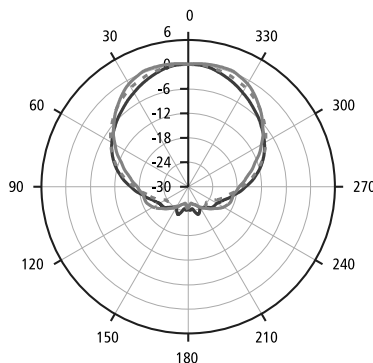
1600 Hz
2000 Hz
2500 Hz

Bande d'octave de 4000 Hz



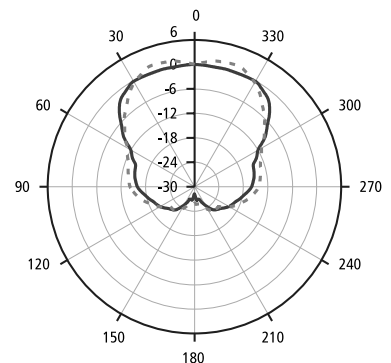
3150 Hz
4000 Hz
5000 Hz

Bande d'octave de 8000 Hz



6300 Hz
8000 Hz
10000 Hz

Bande d'octave de 16000 Hz

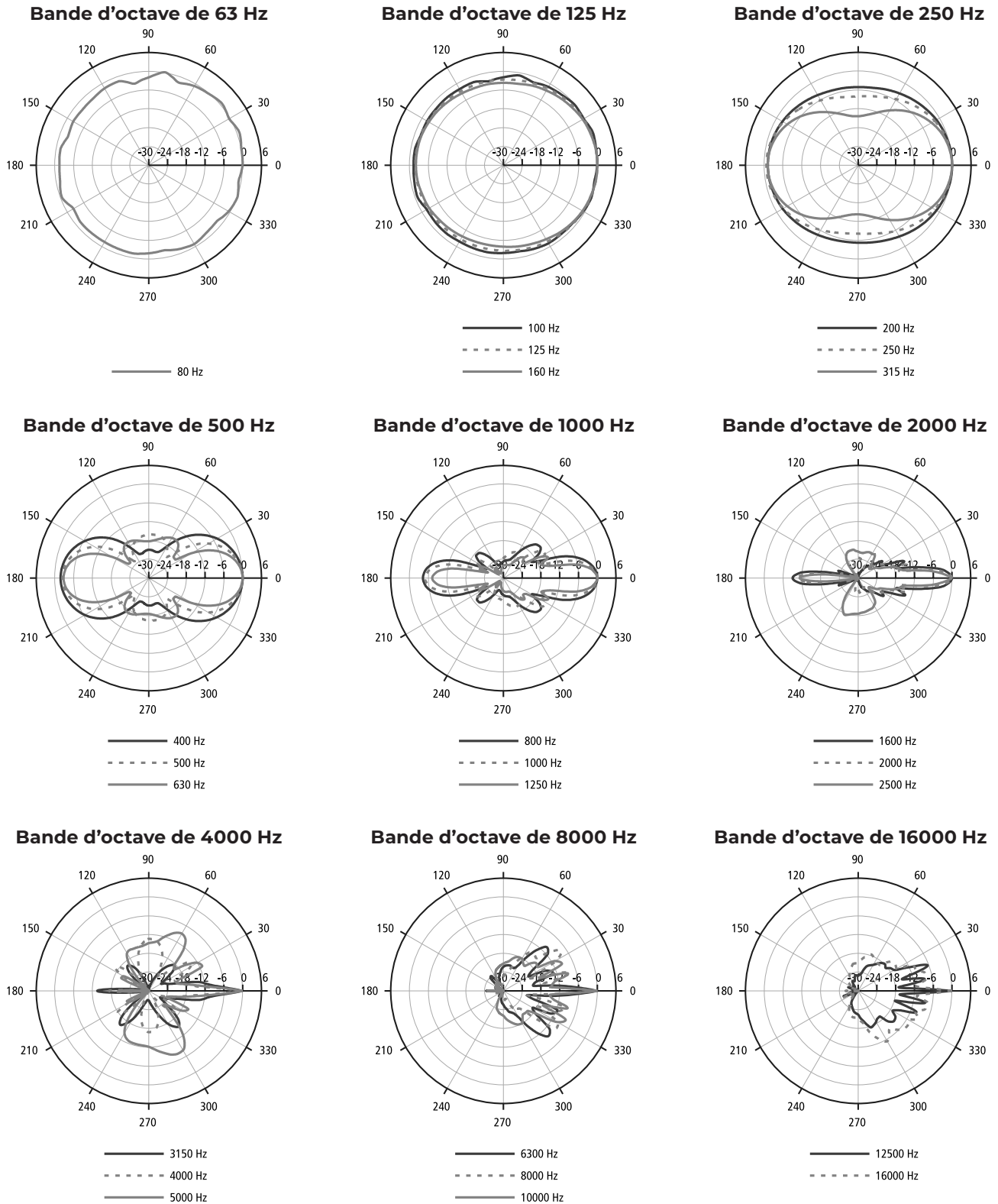


12500 Hz
16000 Hz

Panaray MA12EX

enceinte colonne modulaire à haut-parleurs multiples

Courbes verticales



Pour plus d'informations sur les spécifications et les applications, rendez-vous sur le site BoseProfessional.com. Les spécifications sont sujettes à modifications sans préavis. 07/2024

DONNÉES TECHNIQUES

Panaray MA12EX

enceinte colonne modulaire à haut-parleurs multiples

Spécifications techniques à l'attention des architectes et ingénieurs

L'enceinte est équipée de plusieurs haut-parleurs et constitue un équipement large bande doté d'une égalisation active appropriée, comme indiqué ci-dessous.

La colonne de transducteurs intègre douze (12) haut-parleurs de 57 mm (2,25 po) à grande excursion et résistants aux intempéries, disposés en configuration Articulated Array. Chaque haut-parleur possède une impédance nominale de 5 ohms et est raccordé en série/parallèle afin de fournir une impédance nominale résultante de 8 ohms.

La couverture horizontale nominale de l'enceinte est de 160 degrés et sa couverture verticale constitue une zone de hauteur constante. Sa puissance nominale admissible en continu avec un bruit rose doit être de 150 W, dans une plage de fréquence comprise entre 75 Hz et 13 kHz (± 3 dB).

L'enceinte est équipée d'un système d'évent accordé sur la fréquence 75 Hz. La connectique d'entrée de l'enceinte est composée de deux connecteurs NL4 Neutrik® Speakon® câblés en parallèle et deux (2) barrettes de connexion à deux conducteurs.

Le boîtier de l'enceinte MA12EX est doté de flancs latéraux en aluminium extrudé et d'extrémités en acier plaqué zinc, tous de finition peinte thermolaquée. Ses dimensions extérieures sont de 985 mm × 104 mm × 139 mm (38,8 po × 4,1 po × 5,5 po). Son poids est de 9,4 kg (21 lb).

L'enceinte doit être une enceinte modulaire Line Array Panaray MA12EX.

Bose, Articulated Array et Panaray sont des marques commerciales de Bose Corporation. Modeler est une marque commerciale de Transom Post OpCo LLC. Neutrik et Speakon sont des marques déposées de Neutrik AG. Toutes les autres marques commerciales appartiennent à leurs propriétaires respectifs. ©2024 Transom Post OpCo LLC. Tous droits réservés.

Pour plus d'informations sur les spécifications et les applications, rendez-vous sur le site [BoseProfessional.com](https://www.boseprofessional.com). Les spécifications sont sujettes à modifications sans préavis. 07/2024