

# DesignMax DM3SE

altavoz montado en superficie

## Descripción general del producto

Con drivers coaxiales de 2 vías, el altavoz DesignMax DM3SE de 30 W ofrece agudos nítidos e inteligibles al igual que graves sorprendentes para su tamaño, junto con un diseño de primer nivel que complementa cualquier instalación de sonido comercial. El DM3SE cuenta con un woofer de 2 vías y de 89 mm (3.5"), y un tweeter coaxial de 19 mm (0.75") montado dentro del sistema de alineación de dispersión, lo que produce un rango de frecuencia de 75 Hz a 20 kHz. El DM3SE se monta en superficie, tiene clasificación IP55 para áreas exteriores y se sujeta con un soporte en U QuickHold oculto para realizar una instalación segura y rápida.



## Características principales

### Combine modelos DesignMax que se adapten a

**cualquier tipo de diseño, grande o pequeño:** 12 altavoces para combinar, desde modelos de bajo perfil de 51 mm (2 pulgadas) hasta altavoces con drivers de compresión de alto SPL de 203 mm (8 pulgadas), así como opciones con clasificación para áreas exteriores.

**Proporcione agudos nítidos y graves sorprendentes para su tamaño** con drivers coaxiales de 2 vías, sin necesidad de DSP ni ecualización. Para obtener un sonido aún mejor, combínelos con los amplificadores y DSP exclusivos de Bose Professional para habilitar la ecualización de altavoz Bose Professional y el procesamiento SmartBass, lo que amplía el rendimiento y la respuesta en cualquier nivel de audio.

**Obtenga una experiencia de audio uniforme** en toda la habitación con el sistema de alineación de dispersión, el cual hace coincidir la cobertura del woofer con el patrón del tweeter.

**Intégrelos en cualquier diseño de habitación** con un formato elegante, rejillas casi sin marco disponibles en color blanco o negro y logotipos extraíbles.

**Reduzca el tiempo de instalación** con el sistema patentado de montaje QuickHold, que también reduce el esfuerzo, las molestias y la posibilidad de que el producto se dañe.

**Instálelos de manera sencilla con accesorios estándar de la industria:** todos los modelos cuentan con conectores Euroblock; los modelos con montaje en el techo tienen carcasas posteriores con clasificación Plenum, puentes de mosaico y cables de audio de acceso frontal que facilitan la instalación y la solución de problemas.

**Instalación del modelo DM3SE en áreas exteriores:** clasificación IP55 con rejilla de aluminio estándar para uso en áreas exteriores.

## Especificaciones técnicas

RENDIMIENTO DE ALTAVOZ ÚNICO		
Respuesta de frecuencia (-3 dB) <sup>1</sup>	85 a 20,000 Hz	
Rango de frecuencia (-10 dB) <sup>1</sup>	75 a 20,000 Hz	
Cobertura nominal (1 a 4 kHz)	Cónico de 140°	
Ángulo de cobertura nominal (1 a 10 kHz)	Cónico de 135°	
	Prueba del componente AES <sup>4</sup>	Prueba de ciclo de vida extendido de Bose Professional <sup>5</sup>
Manejo de potencia, continuo a largo plazo	30 W	25 W
Manejo de potencia, pico	120 W	100 W
Sensibilidad (SPL/1 W a 1m) <sup>2</sup>	86 dB	86 dB
SPL máximo calculado a 1 m <sup>3</sup>	101 dB	100 dB
SPL máximo calculado a 1 m, pico	107 dB	106 dB
Crossover	1.7 kHz (crossover pasivo de 2 vías)	
Ecualizador de altavoz	No es necesario, ya que están disponibles el procesamiento SmartBass y la voz con ecualización Bose Professional	
Protección de pasaltos recomendada	80 Hz con filtro recomendado de 24 dB/octava	
Tomas del transformador	70V: 3, 6, 12, 25 W, bypass	
	100V: 6, 12, 25 W, bypass	

Para obtener información de aplicación y especificaciones adicionales, visite [BoseProfessional.com](http://BoseProfessional.com). Las especificaciones están sujetas a cambios sin previo aviso. 10/2024

# DesignMax DM3SE

## altavoz montado en superficie

<b>TRANSDUCTORES</b>	
Baja frecuencia	1 woofer de 83 mm (3.25"), con tratamiento a la intemperie
Alta frecuencia	1 tweeter con cúpula de neodimio de 20 mm (0.75"), montado de manera coaxial, con tratamiento a la intemperie
Tecnología	Sistema de alineación de dispersión, diámetro del sistema de 127 mm (5")
Impedancia nominal	8 $\Omega$ (bypass del transformador)
<b>CARACTERÍSTICAS FÍSICAS</b>	
Material de la carcasa	Plástico diseñado, altamente resistente a decoloración por rayos UV
Material de soporte	Acero recubierto de pintura en polvo
Rejilla	Aluminio perforado con acabado con recubrimiento de pintura en polvo y diseño resistente a la manipulación; se puede pintar
Logotipo	Giratorio y desmontable
Color	Negro: RAL 9005, blanco: RAL 9003; se puede pintar
Protección de ambiente e ingreso	En la intemperie, según el estándar IEC 529 IP55 (apto para uso en exteriores y lugares húmedos); incluye una rejilla de aluminio para evitar la corrosión roja y una cubierta de entrada resistente a la intemperie
Organismo de seguridad	Registrado en el estándar UL 1480A, conforme a NFPA70 y la normativa CE
Rango de temperatura de funcionamiento	-25 °C a 70 °C (-13 °F a 158 °F)
Conectores	Conector Euroblock de 6 pines con bucle pasante, montado en la parte trasera. Acepta cables que midan de 18 AWG (0.8 mm <sup>2</sup> ) a 14 AWG (2.5 mm <sup>2</sup> )
Suspensión/montaje	Sistema de montaje QuickHold con soporte en U incluido y dos (2) insertos de tornillo para usar con el soporte de paneo e inclinación para montaje en superficie opcional 4 ángulos de montaje preajustados: 0°, 15°, 30°, 45° para la ubicación en la pared o el techo Inserto para fijación de seguridad
Dimensiones (Al. × An. × Pr.)	232 × 154 × 155 mm (9.1 × 6.1 × 6.1")
Dimensiones con soporte (Al. × An. × Pr.)	232 × 154 × 171 mm (9.1 × 6.1 × 6.7")
Peso neto, altavoz con rejilla (individual)	2.5 kg (5.6 lb)
Peso de envío (par)	7.2 kg (16.0 lbs)
Accesorios incluidos	Soporte en U, acero recubierto de pintura en polvo
Accesorios opcionales	Soporte de inclinación y paneo
<b>CÓDIGOS DE PRODUCTO</b>	
Negro	829712-0110 DESIGNMAX DM3SE PAIR BLK
Negro (nuevo)	829712-0120 DESIGNMAX DM3SE PAIR BLK
Blanco	829712-0210 DESIGNMAX DM3SE PAIR WHT
Blanco (nuevo)	829712-0220 DESIGNMAX DM3SE PAIR WHT

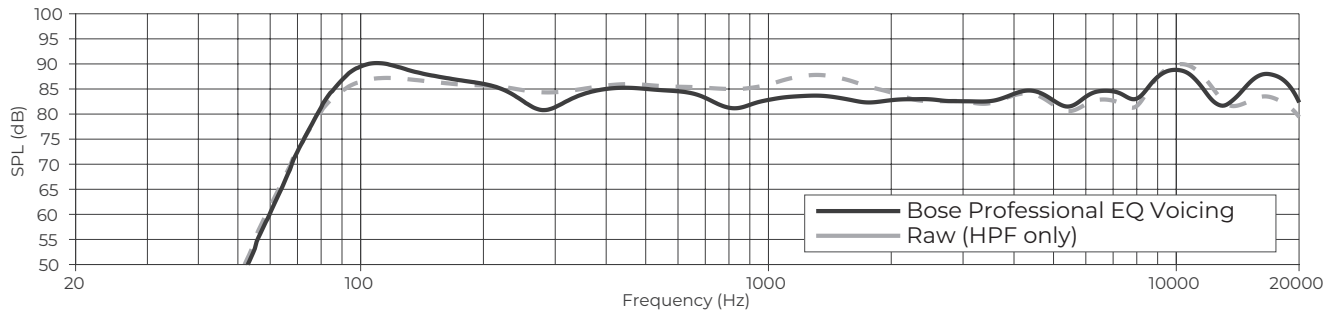
**Notas de pie de página**

1. Respuesta de frecuencia y rango medidos en el eje en un entorno de medio espacio con voz con ecualización Bose Professional.
2. La sensibilidad medida en el eje en un entorno de medio espacio alcanzó un promedio de 100 Hz a 10 kHz usando la protección de pasaaltos recomendada.
3. SPL máximo calculado a partir de la sensibilidad y las especificaciones del manejo de potencia, sin incluir la compresión de potencia.
4. Estándar AES de 2 horas de duración con ruido del sistema IEC.
5. Prueba de ciclo de vida extendido de Bose Professional usando ruido rosa filtrado para cumplir con la norma IEC268-5, factor de cresta de 6 dB y 500 horas de duración.

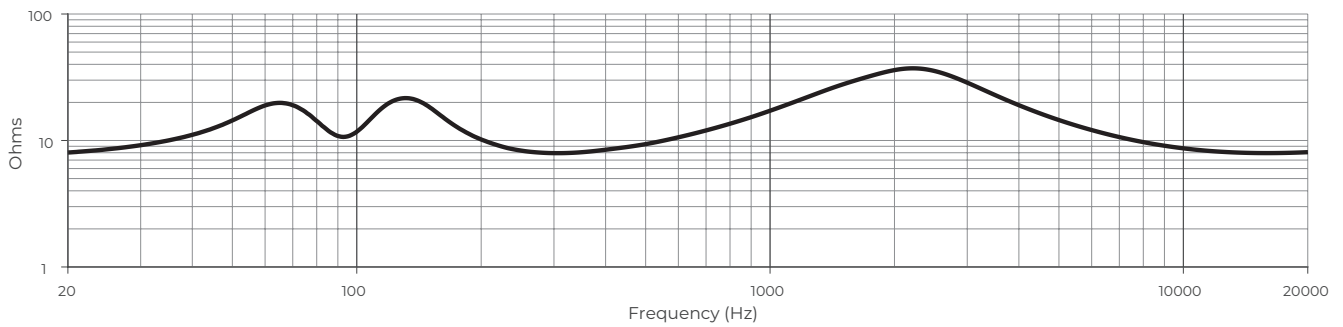
# DesignMax DM3SE

altavoz montado en superficie

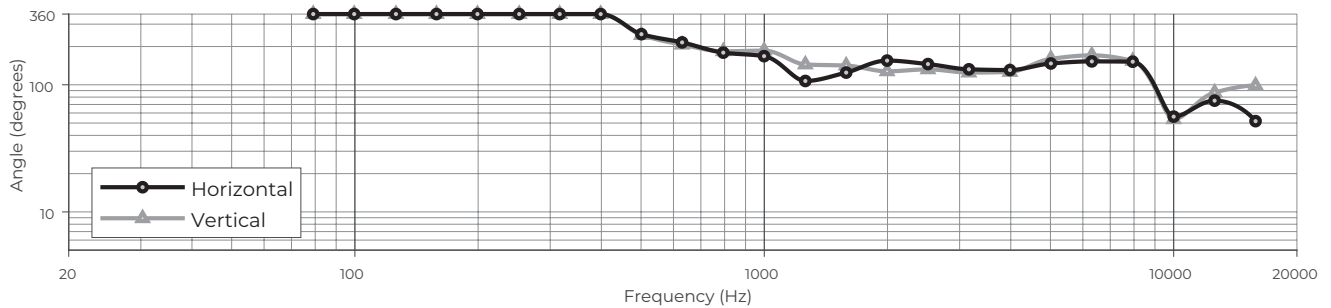
## Respuesta de frecuencia en el eje



## Impedancia



## Ancho del haz<sup>6</sup>

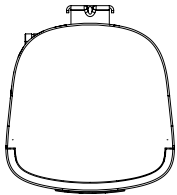


6. Medido en un entorno de espacio completo.

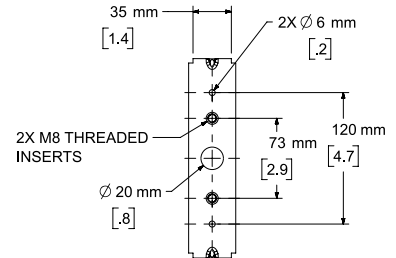
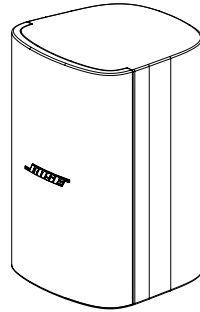
# DesignMax DM3SE

altavoz montado en superficie

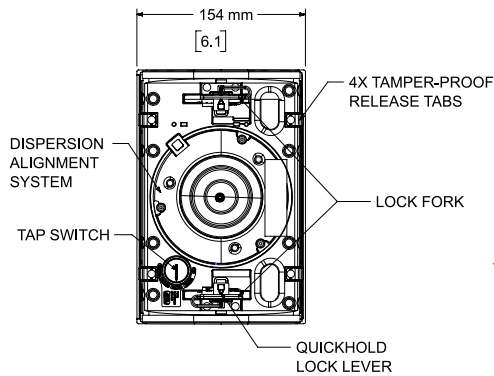
## Dimensiones<sup>7</sup>



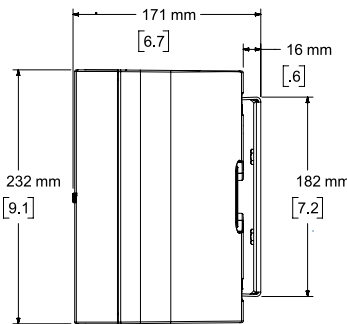
**Top View**



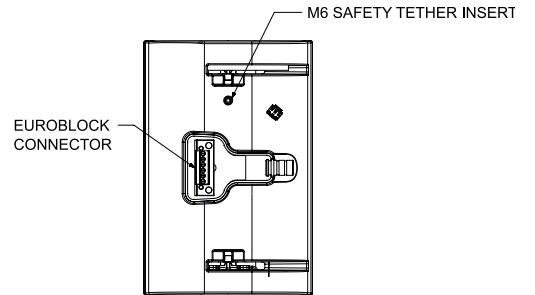
**Rear View  
BRACKET ONLY**



**Front View  
GRILLE REMOVED FOR CLARITY**



**Right View  
DIMENSIONS APPLY TO BOTH SIDES**



**Rear View  
BRACKET/INPUT COVER REMOVED FOR CLARITY**

7. Las dimensiones se muestran en milímetros antes que en pulgadas.

©2024 Transom Post OpCo LLC. Todos los derechos reservados. DesignMax, QuickHold y SmartBass son marcas comerciales de Transom Post OpCo LLC. Bose es una marca comercial de Bose Corporation. Todas las demás marcas comerciales pertenecen a sus respectivos propietarios.

Para obtener información de aplicación y especificaciones adicionales, visite [BoseProfessional.com](https://BoseProfessional.com). Las especificaciones están sujetas a cambios sin previo aviso. 10/2024